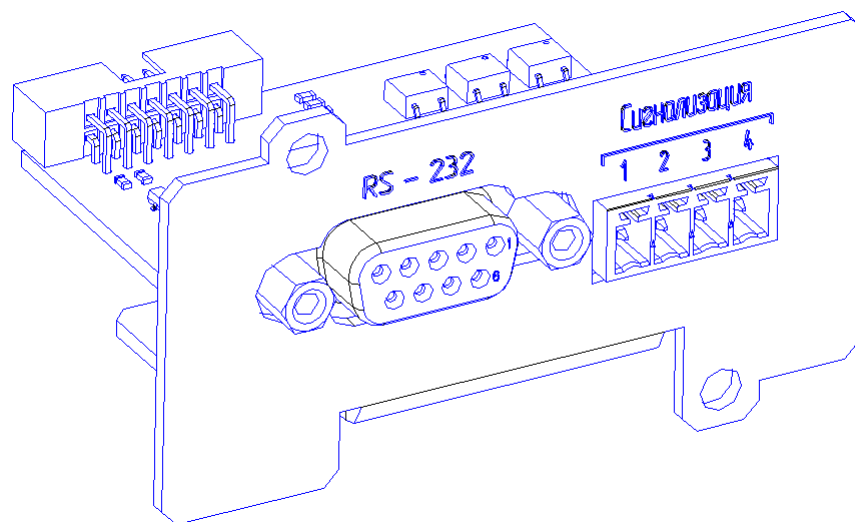


ОБЩЕСТВО С ОГРАНИЧЕННОЙ ОТВЕТСТВЕННОСТЬЮ
«ШТИЛЬ ЭНЕРГО»

ПЛАТА РАСШИРЕНИЯ ИНТЕРФЕЙСОВ
IC-RS232/DRY CONTACTS

РУКОВОДСТВО ПО ЭКСПЛУАТАЦИИ ВЕРСИЯ 1.0



Тула, 2018

СОДЕРЖАНИЕ

1 ОПИСАНИЕ И РАБОТА	4
1.1 Описание и работа изделия.....	4
1.2 Технические характеристики	6
1.3 Устройство и работа	6
1.4 Маркировка и пломбирование.....	7
1.5 Упаковка	7
2 ИСПОЛЬЗОВАНИЕ ПО НАЗНАЧЕНИЮ	7
2.1 Подготовка изделия к использованию по назначению.....	7
2.2 Порядок подключения изделия	8
3 ТЕХНИЧЕСКОЕ ОБСЛУЖИВАНИЕ	8
3.1 Общие указания	8
3.2 Меры безопасности	8
3.3 Порядок технического обслуживания изделия	8
4 ТЕКУЩИЙ РЕМОНТ	8
5 ХРАНЕНИЕ И ТРАНСПОРТИРОВАНИЕ	9
6 ГАРАНТИИ ИЗГОТОВИТЕЛЯ	9
7 СВИДЕТЕЛЬСТВО О ПРИЕМКЕ И ПРОДАЖЕ	10
8 ИЗГОТОВИТЕЛЬ	10

Введение

Настоящий документ представляет собой руководство по эксплуатации (далее также – руководство, РЭ) на плату расширения интерфейсов IC-RS232/Dry contacts (далее именуемый «модуль», «плата» или «изделие»), предназначенное для ознакомления пользователя с изделием с целью правильной и безопасной его эксплуатации.

ВНИМАНИЕ! Изучите и выполняйте все инструкции данного руководства по эксплуатации. Несоблюдение мер безопасности и требований, приведенных в данном руководстве, может привести к повреждению оборудования, серьезным травмам или смертельному исходу.

Вскрытие корпуса изделия, внесение каких-либо изменений в конструкцию оборудования без специального разрешения завода-изготовителя приводит к прекращению действия гарантийных обязательств.

ТЕРМИНЫ И СОКРАЩЕНИЯ

ИБП – источник бесперебойного питания переменного тока.

РЭ, руководство – документ, предназначенный для ознакомления с принципами работы изделия, с целью его правильной и безопасной эксплуатации.

Нагрузка – оборудование и приборы, подключаемые к выходу ИБП.

АБ, батареи – аккумуляторная батарея или группа аккумуляторных батарей. Автономные источники питания, обеспечивающие работу нагрузки при отсутствии сети переменного тока. Длительность автономной работы нагрузки зависит от емкости подключенных к ИБП АБ.

МЕРЫ БЕЗОПАСНОСТИ

1. Перед подключением изделия к сети:
 - внимательно прочитайте руководство по эксплуатации и сохраните его на весь период эксплуатации;
 - проверьте комплектность изделия и убедитесь, что разъемы и корпус изделия не имеют повреждений.
2. Ремонт изделия осуществляется только в специализированных сервисных центрах или на предприятии-изготовителе.
3. Не храните и не используйте устройство в следующих условиях:
 - в помещениях, содержащих воспламеняющиеся газы, коррозионные реагенты;
 - в запыленных и сильно запыленных помещениях;
 - в местах с повышенной или пониженной температурой (свыше 40°C или ниже 0°C) или с чрезмерной влажностью (более 90%);
 - под воздействием прямых солнечных лучей или вблизи отопительных приборов;
 - под воздействием вибрации.

Если изделие вышло из строя, позвоните на завод-изготовитель или свяжитесь с сервисным центром.

1 ОПИСАНИЕ И РАБОТА

1.1 Описание и работа изделия

Плата расширения интерфейсов Штиль IC-SNMP/WEB предназначена для реализации мониторинга on-line ИБП Штиль серий ST и SR мощностью от 1 до 20 кВА и инверторных стабилизаторов серии Инстаб.

Удаленное управление ИБП (мониторинг состояния, настройка параметров, тестирование) может осуществляться по RS-232. Взаимодействие возможно по двум протоколам:

Megatec – с использованием верхнеуровневого программного обеспечения стороннего производителя, совместимого с данным протоколом.

Проприетарный протокол обмена «Штиль» - с использованием программного обеспечения «Shtyl Device Manager»

На плате также размещены три выходных «сухих» контакта для сигнализации об аварии сети, работе в режиме байпас и глубоком разряде батарей.

!Внимание. Напряжение на выходных «сухих» контактах не должно превышать 26В, ток не более 20мА.

Комплектность изделия приведена в таблице 1.1

Таблица 1.1 – Комплектность изделия

Наименование	Кол-во, шт.
1 Плата расширения интерфейсов IC-RS232/Dry contacts	1
2 Руководство по эксплуатации	1
3 Упаковка ¹⁾	1
1) – в случае, если изделие поставляется не в составе ИБП	

Внешний вид изделия представлен на рисунке 1.1.

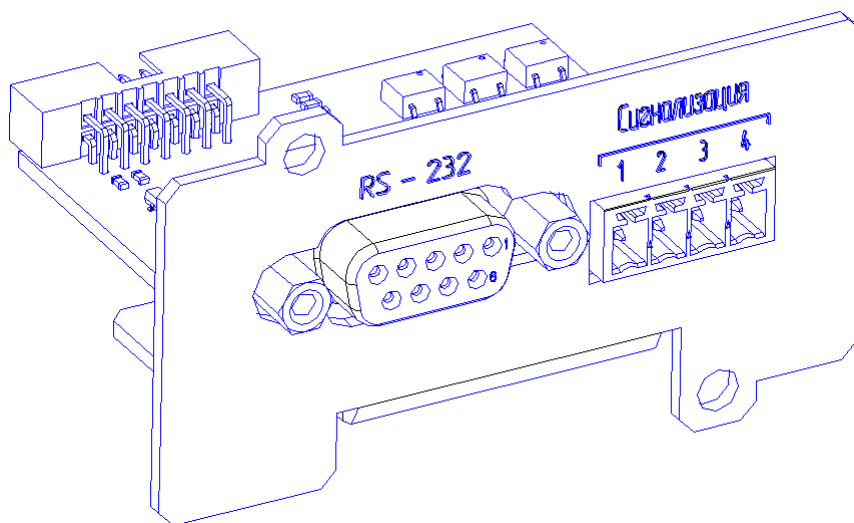


Рисунок 1.1 – Внешний вид изделия

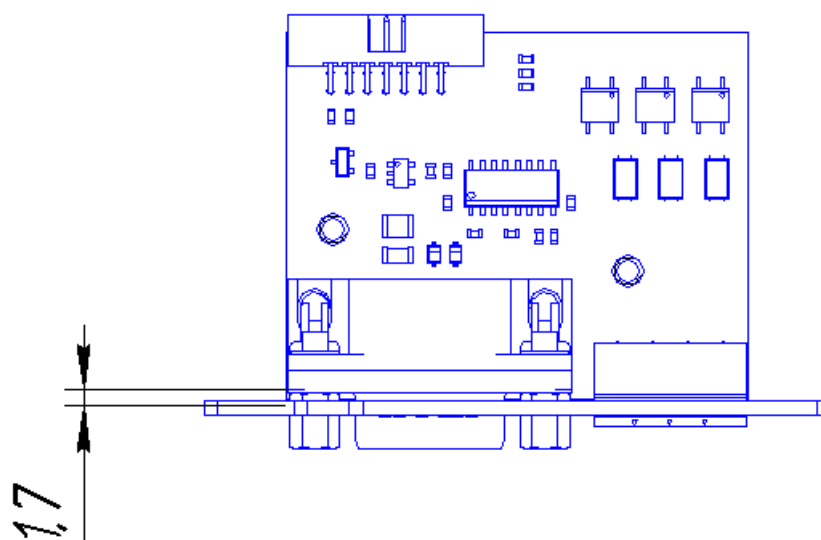
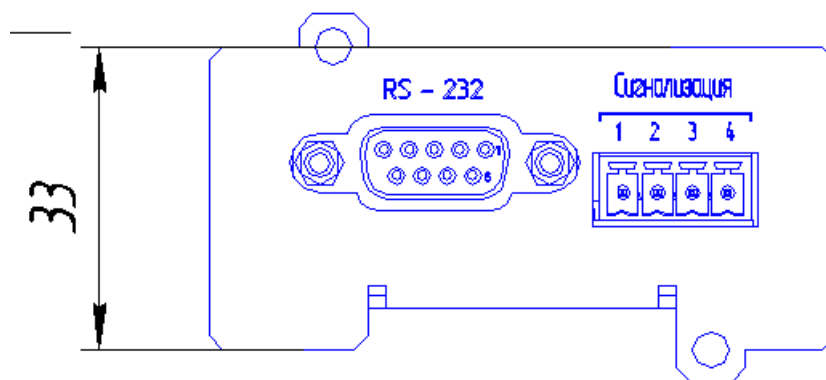


Рисунок 1.2 – Габаритные размеры изделия

1.2 Технические характеристики

Основные характеристики изделия приведены в таблице 1.2.

Таблица 1.2 – Основные технические характеристики изделия

Наименование параметра	Значение параметра
Технические характеристики	
Допустимое напряжение выходного «сухого» контакта, не более	±26 В
Максимальный ток нагрузки выходного «сухого» контакта, не более	±20 мА
Максимальное сопротивление выходного «сухого» контакта относительно общего	35 Ом
Конструктивные характеристики	
Габаритные размеры, ВхШхГ ¹⁾ , не более, мм:	40х68х65
Масса изделия, не более, кг	0,1
Степень защиты от пыли и влаги	IP20
Эксплуатационные параметры	
Климатические условия эксплуатации: - эксплуатация по назначению ²⁾ - транспортирование ³⁾ - хранение ⁴⁾	УХЛ 4.2 по ГОСТ 15150 5 (ОЖ4) по ГОСТ 15150 5 (ОЖ4) по ГОСТ 15150
Диапазон рабочих температур, °С	от плюс 5 до плюс 40
Относительная влажность воздуха без конденсации, не более, %	95
Наработка на отказ, не менее, ч	150 000
Гарантийный срок, месяцев	24
1)– Высота х Ширина х Глубина; 2) – рабочее значение температуры окружающей среды для эксплуатации от плюс 5 °С до плюс 40 °С; 3) – климатические условия транспортирования на самолетах: - нижнее значение температуры минус 60 °С; резкая смена температур от минус 40 °С до плюс 40 °С; пониженное давление воздуха до 26,5 кПа (200 мм. рт. ст.); 4) – навесы в макроклиматических районах с умеренным и холодным климатом. Климатические условия хранения: нижнее значение температуры минус 60 °С, верхнее значение температуры плюс 50 °С, относительная влажность воздуха до 100%	

1.3 Устройство и работа

Модуль предназначен для установки в источники бесперебойного питания Штиль серий ST и SR и инверторные стабилизаторы серии Инстаб.

Он обеспечивает настройку, контроль и управление отдельным ИБП через программное обеспечение (ПО).

В плате расширения интерфейсов IC-RS232/Dry contacts установлены два разъема:

- «сигнализация» («сухие» контакты);
- разъем DB-9 интерфейса RS-232.

В изделии предусмотрено следующее назначение «сухих» контактов (таблица 1.3).

Таблица 1.3

Контакт	Наименование	Назначение
1	Выход 1	Общая авария
2	Выход 2	Работа ИБП/стабилизатора по байпасной цепи
3	Выход 3	Работа ИБП от батарей*
4	Общий для контактов 1,2 и 3	

* При работе с Инстаб не используется.
«Сухие» контакты нормально замкнутые.

1.4 Маркировка и пломбирование

Маркировочные данные нанесены на паспортную табличку и содержат следующую информацию:

- наименование изделия;
- заводской серийный номер изделия;
- название организации – производителя изделия.

Пломбирование в данном изделии отсутствуют.

1.5 Упаковка

В случае поставки изделия отдельно, не в составе оборудования (например, ИБП Штиль SR1101L) изделие упаковывается в полиэтиленовый пакет, который помещается в короб. Короб запечатан с помощью клейкой ленты (скотча). Для извлечения изделия из упаковки необходимо:

- разрезать клейкую ленту;
- вскрыть картонный короб;
- извлечь изделие из короба.

2 ИСПОЛЬЗОВАНИЕ ПО НАЗНАЧЕНИЮ

2.1 Подготовка изделия к использованию по назначению

- 1) Перед проведением работ по установке и монтажу изделия необходимо:
 - убедиться в целостности упаковки;
 - извлечь изделие из упаковки и убедиться в целостности изделия;
 - при транспортировке в составе ИБП в холодное время года, необходимо выдержать ИБП в течение 12 часов при комнатной температуре перед включением.
- 2) Необходимо убедиться, что эксплуатационные условия соответствуют техническим характеристикам изделия.
- 3) Если изделие доставлено с повреждениями и обнаружена нехватка принадлежностей, немедленно свяжитесь с поставщиком.

2.2 Порядок подключения изделия

Внимание! Все монтажные работы производятся при отключенном напряжении.

1. Установите изделие по месту использования по назначению в один из источников бесперебойного питания Штиль серий ST и SR, если это не сделано на заводе изготовителе.

2. Произведите необходимые настройки для подключения с помощью ПО «Shtyl Device Manager». Документация по работе поставляется с данным ПО или находится на сайте производителя.

При обнаружении неисправностей обращайтесь на предприятие-изготовитель по тел. (4872) 24-13-62, 24-13-63. Вас проконсультируют по устранению неисправности на месте, если это будет возможно.

3 ТЕХНИЧЕСКОЕ ОБСЛУЖИВАНИЕ

3.1 Общие указания

Техническое обслуживание (ТО) изделия при эксплуатации проводится ежегодно.

При ТО проводятся работы в следующем порядке:

- осмотр внешней поверхности ИБП, в котором установлено изделие, на наличие пыли;
- убедиться с помощью ПО, что изделие функционирует.

3.2 Меры безопасности

ВНИМАНИЕ:

- СОБЛЮДАТЬ ОСОБУЮ ОСТОРОЖНОСТЬ, Т.К. ДАННЫЙ ВИД ТО ПРОВОДИТСЯ БЕЗ ОТКЛЮЧЕНИЯ ИЗДЕЛИЯ И ТЕХНОЛОГИЧЕСКОГО ОБОРУДОВАНИЯ ОТ ВНЕШНЕЙ СЕТИ!

Необходимо бережно обращаться с изделием, нельзя подвергать его механическим повреждениям, воздействию жидкостей и грязи.

3.3 Порядок технического обслуживания изделия

1) Очистка поверхности изделия и составных частей от пыли производится сухой чистой ветошью.

2) Поддерживайте чистоту в помещении, где установлен ИБП, в котором установлено изделие. Это позволит предотвратить загрязнение внутренних узлов ИБП и обеспечить его надежную работу.

3) Визуально проверьте надежность соединения всех кабелей с разъемами подключенных к изделию, так же визуально убедитесь, что они не повреждены.

ВНИМАНИЕ! В случае повреждения изделия обратитесь в сервисный центр.

4 ТЕКУЩИЙ РЕМОНТ

Текущий ремонт изделия может проводиться только квалифицированным персоналом сервисного центра или завода-изготовителя.

5 ХРАНЕНИЕ И ТРАНСПОРТИРОВАНИЕ

Изделие допускает транспортирование и хранение в упаковке изготовителя при следующих климатических условиях:

- температура окружающего воздуха от минус 40 до + 50 °С;
- относительная влажность воздуха до 90%;
- атмосферное давление 450...800¹ мм. рт. ст.

Следует избегать механических воздействий на упаковочную тару при транспортировке. Необходимо устанавливать упаковочные коробки в соответствии с маркировкой низ-верх. Несоблюдение этих правил может привести к выходу оборудования из строя.

Оборудование должно храниться в сухом помещении. Не допускается воздействие прямых солнечных лучей и дождя на упакованное оборудование. ИБП и комплектующие должны быть правильно установлены в упаковочную тару согласно направлению, указанному на упаковке.

6 ГАРАНТИИ ИЗГОТОВИТЕЛЯ

Предприятие-изготовитель гарантирует соответствие изделия требованиям технической документации при соблюдении потребителем условий транспортирования, хранения, монтажа и эксплуатации, предусмотренных в эксплуатационной документации.

Гарантийный срок эксплуатации изделия – 24 месяцев со дня подписания акта сдачи-приемки или продажи через розничную торговую сеть, в пределах срока хранения.

В течение гарантийного срока эксплуатации в случае нарушения работоспособности изделия по вине предприятия-изготовителя потребитель имеет право на бесплатный ремонт.

В гарантийный ремонт не принимаются изделия, имеющие трещины, следы ударов, механические повреждения, следы вмешательства в электрическую схему.

¹ При транспортировании авиационным транспортом допускается снижение атмосферного давления до 200 мм рт. ст. (соответствует высоте 10000 м)

7 СВИДЕТЕЛЬСТВО О ПРИЕМКЕ И ПРОДАЖЕ

Плата расширения интерфейсов IC-RS232/Dry contacts

№ _____

наименование изделия _____ обозначение _____ заводской номер _____
изготовлен и принят в соответствии с действующей технической документацией и признан годным для эксплуатации.

Начальник ОТК

МП _____

личная подпись

Козодаева А. В.

расшифровка подписи

год, месяц, число

Дата продажи:

МП _____

личная подпись

расшифровка подписи

год, месяц, число

Дата продажи:

МП _____

личная подпись

расшифровка подписи

год, месяц, число

Дата продажи:

МП _____

личная подпись

расшифровка подписи

год, месяц, число

8 ИЗГОТОВИТЕЛЬ

ООО «Штиль Энерго» г. Тула, ул. Городской пер., д.39

тел./факс (4872) 24-13-62, 24-13-63

E-mail:company@shtyl.ru, http://www.shtyl.ru