



Регуляторы температуры электронные
типов ECL Comfort 210, ECL Comfort 310

ПАСПОРТ



АИ30

Продукция сертифицирована в системе сертификации ГОСТ Р
и имеет официальное заключение ЦГСЭН о гигиенической оценке.

Содержание "Паспорта" соответствует
техническому описанию производителя

Содержание:

1. Сведения об изделии	3
1.1. Наименование	3
1.2. Изготовитель	3
1.3. Продавец	3
2. Назначение изделия	3
3. Номенклатура и технические характеристики	4
3.1. Номенклатура	4
3.2. Технические характеристики	7
3.3. Габаритные размеры	8
4. Устройство и принцип действия изделия	9
5. Правила выбора изделия, монтажа, наладки и эксплуатации	9
6. Комплектность	10
7. Меры безопасности	10
8. Транспортировка и хранение	10
9. Утилизация	10
10. Приемка и испытания	10
11. Сертификация	10
12. Гарантийные обязательства	10

1. Сведения об изделии

1.1. Наименование

Регуляторы температуры электронные типов ECL Comfort 210, ECL Comfort 310.

1.2. Изготовитель

Фирма: "Danfoss A/S", DK-6430, Nordborg, Дания.

Заводы фирмы-изготовителя: "Danfoss A/S", Danfoss District Heating. DK -6430, Nordborg, Дания.

1.3. Продавец

ООО "Данфосс", 143581, Российская Федерация, Московская область, Истринский район, сельское поселение Павло-Слободское, деревня Лешково, д. 217.

2. Назначение изделия



Регуляторы температуры электронные типов ECL Comfort 210 и ECL Comfort 310 являются автоматическими устройствами, позволяющими реализовывать различные программы поддержания температурного режима в системах теплоснабжения зданий. Программы управления выбираются и задаются с помощью сменных ключей программирования.

Регуляторы температуры электронные типов ECL Comfort 210 и ECL Comfort 310 имеют тиристорные выходы для управления приводом регулирующего клапана и релейные выходы для управления насосом или горелочным устройством котла.

К регулятору возможно подключение:

- до шести температурных датчиков градуировки Pt 1000,
- дистанционную панель контроля и управления,
- дополнительного модуля.

В регуляторах температуры электронных типов ECL Comfort 210 и ECL Comfort 310 встроен порт передачи данных ECL 485, который обеспечивает передачу данных между близко расположенными ведущими/ведомыми контроллерами или модулем дистанционного управления (ECA 30 или 31).

Дополнительно в регулятор температуры электронный типа ECL Comfort 210 встроен гальванически развязанный порт RS 485 для ограниченной передачи данных по протоколу Modbus. Порт USB (тип B) предназначен для подключения к персональному компьютеру и настройки контроллера с помощью Сервисной программы.

Контроллеры температуры электронные типа ECL Comfort 310 оснащены портом Ethernet для передачи данных для системы диспетчеризации используя протокол Modbus/TCP.

3. Номенклатура и технические характеристики

3.1. Номенклатура

Регулятор

Тип	Назначение	Кодовый номер
ECL Comfort 210	Электронный регулятор, ~230В	087Н3020
ECL Comfort 210	Электронный регулятор, ~24В	087Н3024
ECL Comfort 210В	Электронный регулятор, ~230В, без дисплея и управляющей кнопки. Необходим ЕСА 30/31	087Н3030
ECL Comfort 210В	Электронный регулятор, ~24В, без дисплея и управляющей кнопки. Необходим ЕСА 30/31	087Н3034
ECL Comfort 310	Электронный регулятор, ~230В	087Н3040
ECL Comfort 310	Электронный регулятор, ~24В	087Н3044
ECL Comfort 310В	Электронный регулятор, ~230В, без дисплея и управляющей кнопки. Необходим ЕСА 30/31	087Н3050
ECL Comfort 310В	Электронный регулятор, ~24В, без дисплея и управляющей кнопки. Необходим ЕСА 30/31	087Н3054
Панель для монтажа ECL Comfort 210/В	Клеммная панель для монтажа на стене или DIN-рейке (35мм)	087Н3220
Панель для монтажа ECL Comfort 310/В	Клеммная панель для монтажа на стене или DIN-рейке (35мм) Возможно применения для ECL 210	087Н3230

Дополнительные принадлежности

Тип	Описание	Кодовый номер
ЕСА 30	Модуль дистанционного управления со встроенным датчиком комнатной температуры и возможностью подключения внешнего датчика Pt1000. Клеммная панель для настенного монтажа входит в комплект поставки.	087Н3200
ЕСА 31	Модуль дистанционного управления со встроенным датчиком комнатной температуры, датчиком влажности и возможностью подключения внешнего датчика Pt1000. Клеммная панель для настенного монтажа входит в комплект поставки.	087Н3201
Комплект для монтажа ЕСА 30/31 на лицевой панели шкафа	Для монтажа в вырез. Размер формы 144×96 мм, размер выреза 139×93 мм.	087Н3236

Датчики температуры

Тип	Описание	Кодовый номер
ESMT	Датчик температуры наружного воздуха, Pt 1000	087Н1012
ESM-10	Датчик температуры комнатного воздуха, Pt 1000	087В1164
ESM-11	Поверхностный датчик температуры теплоносителя, Pt 1000	087В1165
ESMB-12	Универсальный датчик температуры теплоносителя/воздуха, Pt 1000	087В1184
ESMC	Поверхностный датчик температуры теплоносителя, Pt 1000	087Н0011
ESMU-100	Погружной датчик температуры теплоносителя, 100 мм. Медь, Pt 1000	087В1180
ESMU-250	Погружной датчик температуры теплоносителя, 250 мм. Медь, Pt 1000	087В1181
ESMU-100	Погружной датчик температуры теплоносителя, 100 мм. Сталь, Pt 1000	087В1182
ESMU-250	Погружной датчик температуры теплоносителя, 250 мм. Сталь, Pt 1000	087В1183
Дополнительные принадлежности		
Гильза	Защитная гильза для ESMU (нержавеющая сталь), L = 100 мм.	087В1190
Гильза	Защитная гильза для ESMU (нержавеющая сталь), L = 250 мм.	087В1191

Гильза	Защитная гильза для ESMB-12 (нержавеющая сталь), L = 100 мм.	087B1192
Гильза	Защитная гильза для ESMB-12 (нержавеющая сталь), L = 250 мм.	087B1193

Ключи программирования ECL Comfort



Регуляторы температуры электронные типов ECL Comfort 300 и ECL Comfort 301 могут быть переключены на различные прикладные задачи с помощью ключей программирования. Каждый ключ обеспечивает функционирование регулятора применительно к конкретной схеме теплоснабжения. Выбор ключа и специфических настроек регулятора определяется требованиями схемы теплоснабжения.

Прикладные задачи для регулятора типов ECL Comfort 210, ECL Comfort 310

A214	Регулирование заданной температуры воздуха (нагрева/охлаждения) для систем вентиляции.
A217	Регулирование температуры воды в системе ГВС (горячее водоснабжение) с баком накопителем или теплообменником.
A230	<ol style="list-style-type: none"> 1. Погодная компенсация температуры теплоносителя или поддержание постоянной температуры в системах отопления с изменяющимся ограничением температуры обратной воды с/без компенсации ветра 2. Погодная компенсация температуры теплоносителя или поддержание постоянной температуры в системах центрального холодоснабжения 3. Поддержание необходимой температуры теплоносителя по датчику снега/льда 4. Погодная компенсация температуры теплоносителя и поддержание минимально необходимой температуры воды в системах
A231	Управление температурой подачи с погодной компенсацией, управление двумя циркуляционными насосами и подпиткой.
A260	Регулирование температуры теплоносителя (с погодной компенсацией) систем отопления с ограничением температуры возвращаемого теплоносителя для двух независимых контуров отопления
A266	Регулирование температуры теплоносителя (с погодной компенсацией) систем с ограничением температуры возвращаемого теплоносителя. Регулирование постоянной температуры системы ГВС с датчиком протока.
A361	Регулирование температуры теплоносителя (с погодной компенсацией) с ограничением температуры для двух независимых контуров отопления и управление сдвоенным насосом. Управление системой подпитки.
A368	Регулирование температуры теплоносителя (с погодной компенсацией) в системе отопления с ограничением температуры возвращаемого теплоносителя, управление сдвоенным циркуляционным насосом и управление системой подпитки. Регулирование постоянной температуры воды в системе ГВС и управление сдвоенным циркуляционным насосом.
A375	Многоступенчатый котельный регулятор (до 8 горелок в котле) с двухпозиционным управлением контура ГВС и регулированием температуры теплоносителя системы отопления с (погодной компенсацией) контура местного отопления и контура смешанного отопления.
A376	Регулирование температуры подающего теплоносителя (с погодной компенсацией) с зависимым ограничением температуры возвращаемого теплоносителя, двух независимых контуров отопления. Регулирование постоянной температуры контура ГВС с контролем реле потока.

3.2. Технические характеристики

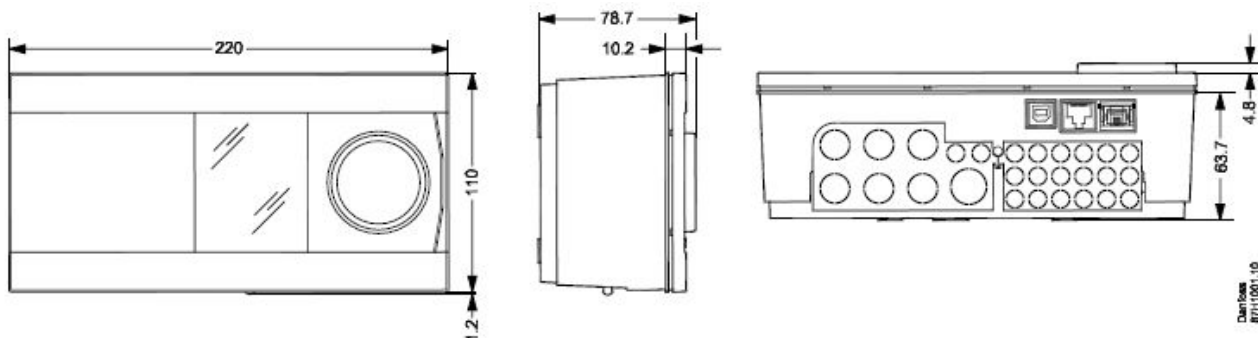
Параметры	ECL Comfort 210/210B	ECL Comfort 310/310B	ECA 30 / 31
Температура окружающей среды	0 - 55 °С		
Температура хранения и транспортировки	-40 - 70 °С		
Монтаж	Вертикально, на стене или DIN-рейке (35 мм)		Вертикально, на стене или вырезе в панели
Тип датчика температуры	Pt 1000 (1000 Ом при 0 °С), IEC 751B Диапазон: -60 - 150 °С		Встроенный датчик комнатной температуры: Pt 1000 (1000 Ом при 0 °С), IEC 751B
Цифровой вход	до 12 В		-
Аналоговый вход	0 - 10 В, разрешение 9 бит		-
Импульсный вход	Макс. 200 Гц		-
Масса	0.46 / 0.42		0.14
Дисплей	Графический, монохромный с подсветкой, 128 x 96 точек Режим работы дисплея: Черный фон, белый текст		
Мин. период резервирования времени и даты	72 часа		-
Класс защиты корпуса	IP 41		IP 20
Маркировка в соответствии стандартам	EMC 2004/108/EC: EN 61000-6-1:2007: EN 61000-6-3:2007: LVD 2006/95/EC EN 60730		

Внутренний модуль ECA 32

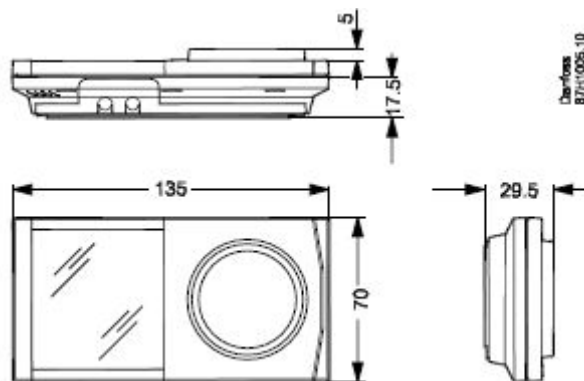
Параметры	ECA 32
Температура окружающей среды	0-55 °С
Температура хранения и транспортировки	от -40 до +70°С
Монтаж	в клеммной панели
Количество входов	6
Макс. нагрузка на выходные реле	4(2)А (4А для омической, 2А для индуктивной)
Количество входов счетчиков импульсов	2
Макс. количество входов счетчиков	1 счетчик импульсов: 200Гц. 2 счетчика импульсов: 100Гц
Количество аналоговых выходов (0-10В)	3
Нагрузка на аналоговый выход	2 мА на каждый (мин. сопротивление 5 кОм)

3.3. Габаритные размеры

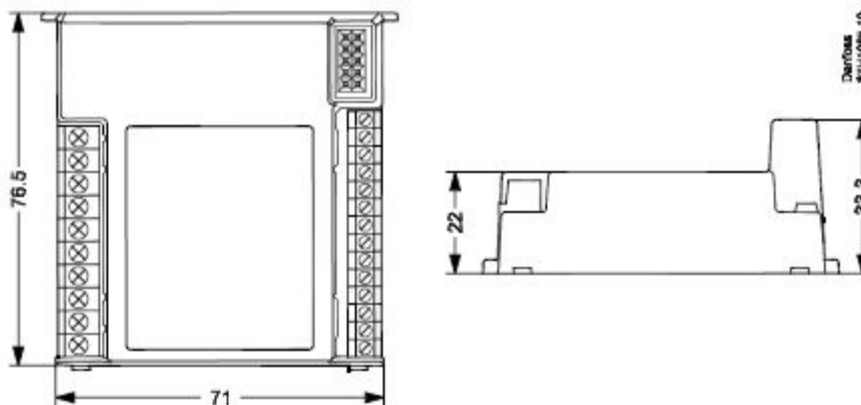
ECL Comfort 210, ECL Comfort 310



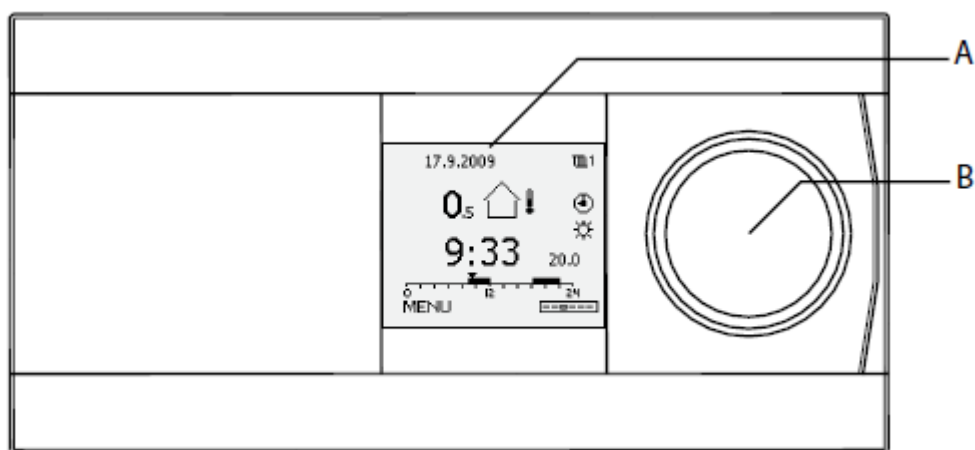
ECA 30, ECA 31



ECA 32



4. Устройство и принцип действия изделия



Графический монохромный дисплей (А) отображает всю информацию о значениях температуры и используется для настройки параметров. Возможны различные варианты отображения информации. Навигация, поиск и выбор параметра осуществляется с помощью многофункциональной кнопки (В).

Модули типа ECA 30 и ECA 31 используется для удаленного задания параметров и ручного управления контроллером ECL Comfort. С помощью встроенного датчика комнатной температуры корректируется температура теплоносителя для поддержания постоянной комнатной температуры для режима комфорта или энергосбережения.

В зависимости от конкретного применения, для увеличения количества входных и выходных сигналов контроллера ECL Comfort, используется внутренний модуль ввода-вывода (ECA 32). Модуль ECA 32 устанавливается в клеммную панель контроллера для облегчения электрических соединений.

Основные функции:

- Регуляторы температуры типов ECL Comfort 210, ECL Comfort 310 обладают всем необходимым функционалом современного регулятора температуры в системах отопления и ГВС.
- Контроллер может быть ведущим или ведомым в системах с ведущим/ведомым ECL Comfort серий 210, ECL Comfort 310.
- Управляющий ключ ECL (ключ программирования) содержит программное обеспечение, необходимое для гибкой настройки. Возможна загрузка в контроллер нового программного обеспечения.
- Регулятор типов ECL Comfort 210, ECL Comfort 310 помимо стандартных функций так же поддерживает сигнализацию и ведение архива.
- Встроенные часы реального времени автоматически переключают летнее/зимнее время и поддерживают режим работы 5/2.
- Функция защиты двигателя, обеспечивающая стабильное управление при малых расходах и долгий срок службы, доступна для большинства приложений. В периоды отсутствия тепловой нагрузки периодически запускается во избежание “залипания” штока.
- Регулирование по расписанию основано на недельной программе (5/2). Программа выбора выходных дней позволяет установить дни с комфортным режимом или режимом энергосбережения.
- Регулятор температуры типов ECL Comfort 210, ECL Comfort 310 использует импульсные сигналы от тепло-вычислителя или расходомера, ограничивая количество подаваемой тепловой энергии или расход.
- Во многих приложениях аналоговый входной сигнал (0-10В) используется для получения сигнала от датчика давления. Диапазон измеряемого давления настраивается в контроллере.
- Некоторые приложения конфигурируются для получения цифрового сигнала. Эта функция может использоваться для переключения комфортного или энергосберегающего режимов с внешнего переключателя, или например, для сигнала с реле протока.
- Параметры регулирования, зона пропорциональности (Хр), время интегрирования (Ти), время работы клапана с электроприводом и нейтральная зона Nz могут быть заданы отдельно для каждого контура регулирования (3х позиционное регулирование).

5. Правила выбора изделия, монтажа, наладки и эксплуатации

Корпус регуляторов температуры электронных типов ECL Comfort 210 и ECL Comfort 310 разработан для настенного монтажа, для установки в вырезе щита управления или на DIN-рейке.

Монтаж, наладку и техническое обслуживание регуляторов температуры электронных типов ECL Comfort 210 и ECL Comfort 310 должен выполнять только квалифицированный персонал, имеющий допуск к работам такого рода, строго в соответствии с прилагаемой инструкцией.

6. Комплектность

В комплект поставки входит:

- регулятор температуры электронный;
- информационная карта;
- упаковочная коробка;
- технический паспорт;
- инструкция (прикладывается к информационной карте).

7. Меры безопасности

Для предупреждения травматизма персонала и повреждения оборудования необходимо соблюдать требования инструкции производителя на установленное оборудование, а также инструкции по эксплуатации системы.



8. Транспортировка и хранение

Транспортировка и хранение регуляторов температуры электронных типов ECL Comfort 210 и ECL Comfort 310 должны осуществляться в соответствии с требованиями ГОСТ 11881 – 76.

9. Утилизация

Утилизация изделий производится в соответствии с установленным на предприятии порядком (переплавка, захоронение, перепродажа), составленным в соответствии с Законами РФ №96-ФЗ “Об охране атмосферного воздуха”, №7-ФЗ “Об охране окружающей среды”, №89-ФЗ “Об отходах производства и потребления”, №52-ФЗ “Об санитарно-эпидемиологическом благополучии населения”, а также другими российскими и региональными нормами, актами, правилами, распоряжениями и пр., принятыми во исполнение указанных законов.

10. Приемка и испытания

Продукция, указанная в данном паспорте, изготовлена, испытана и принята в соответствии с действующей технической документацией фирмы-изготовителя.

11. Сертификация

Регуляторы температуры электронные типов ECL Comfort 210 и ECL Comfort 310 сертифицированы в системе сертификации ГОСТ Р. Имеется сертификат соответствия № РОСС ДК.АИ30.В13632, а также санитарно – эпидемиологическое заключение ЦГСЭН о гигиенической оценке.

12. Гарантийные обязательства

Изготовитель/поставщик гарантирует соответствие регуляторов температуры электронных типов ECL Comfort 210 и ECL Comfort 310 техническим требованиям при соблюдении потребителем условий транспортировки, хранения и эксплуатации.

Гарантийный срок эксплуатации и хранения регуляторов температуры электронных типов ECL Comfort 210 и ECL Comfort 310 – 12 месяцев с даты продажи или 18 месяцев с даты производства.

Срок службы регуляторов температуры электронных типов ECL Comfort 210 и ECL Comfort 310 при соблюдении рабочих диапазонов согласно паспорту и проведении необходимых сервисных работ – 10 лет с начала эксплуатации.