

#### Содержание:

- стр. 1.2-1 Общие указания  
Монтаж вентиляей  
Монтаж термостатов  
Значение цифр и символов на термостате
- стр. 1.2-2 Ограничение диапазона настройки
- стр. 1.2-3 Блокировка настройки  
Юстировка  
Снятие ограничения или блокировки
- стр. 1.2-4 Замена сальников  
Перечень возможных неисправностей  
Адрес производителя

#### Общие указания

Термостатические вентили для отопительных приборов регулируют температуру в помещении посредством изменения расхода теплоносителя. Большую часть отопительного периода требуется небольшой расход теплоносителя, при этом термостатические вентили неполностью открыты и при повышенном перепаде давления могут возникать шумы. Чтобы избежать этого, необходимо иметь устройства для влияния на перепад давления, напр. насосы с частотным регулированием, регулируемые вручную байпасы, регуляторы перепада давления или перепускные вентили.

Для регулирования температуры подачи в зависимости от температуры наружного воздуха рекомендуется использовать погодозависимое регулирование.

**Подробную информацию см. „Инструкцию по эксплуатации“, а также технические данные „Термостаты“ и „Термостатические вентили“.**

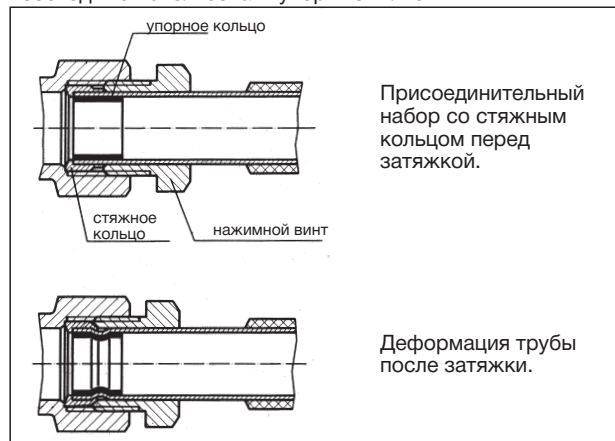
#### Монтаж вентиляей

Термостатический вентиль монтируется таким образом, чтобы термостат находился в горизонтальном положении и свободно омываться воздухом. Если условия монтажа не позволяют этого, следует использовать термостат с дистанционным датчиком или дистанционной настройкой. В этом случае капиллярная трубка не должна деформироваться.

Термостатический вентиль должен устанавливаться на входе в отопительный прибор, причем направление теплоносителя должно совпадать с направлением стрелки на корпусе.

При резьбовом соединении труб (присоединительные наборы со стяжным кольцом) резьба и стяжное кольцо слегка смазываются маслом. Не применять дополнительную смазки! Не допускать попадания смазки на тарелку вентиля, имеющую уплотнение из EPDM (диеновый каучук). Смазка может повредить уплотнение.

Следует использовать только оригинальные присоединительные наборы Oventrop со стяжным кольцом. Труба обрезается на необходимую длину под прямым углом. Конец трубы следует откалибровать и снять фаску. При соединении с тонкостенными или мягкими трубами необходимо использовать упорные гильзы.



Упорные гильзы калибруют трубу и придают необходимое усиление стенке, чтобы провести затяжку. С толстостенными трубами упорные гильзы не используются. Следует соблюдать рекомендации производителя. При необходимости провести предварительные гидравлические испытания.

Для металлопластиковой трубы Oventrop „Copipe“ применяются специальные соединения „Cofit S“. Следует соблюдать инструкцию по монтажу. Теплоноситель должен соответствовать действующим техническим нормам.

Чтобы избежать сбоев в работе, вызванных с загрязнением, систему следует промыть.

При реконструкции старых систем отопления в каждый корпус термостатического вентиля следует вставить пластиковую фильтрующую сетку.

Термостат устанавливается только по окончании всех строительных работ. Во время строительных работ вентиль приводится в действие резьбовым колпачком, который поставляется вместе с вентиляем. Однако, резьбовой колпачок не следует использовать для длительного отключения вентиля (напр., при демонтаже отопительного прибора). В этом случае следует использовать комбинированный колпачок с внутренним шестигранником арт. № 1627965 или головку ручного привода арт. № 1012565 (1012575). Обратите внимание, что термостаты Oventrop являются регуляторами температуры и не предназначены для длительного перекрытия теплоносителя.

#### Монтаж термостатов

Чтобы легко установить термостат, перед монтажом повернуть маховик в максимально открытое положение (цифра „5“). В этом положении накидная гайка термостата („Uni LH“) или клеммное соединение („Uni LD“) легко надевается на корпус вентиля.

Термостат устанавливается таким образом, чтобы маркировка была наверху. Удерживая термостат в таком положении, плотно, но без усилия затянуть накидную гайку.

#### Значение символов и цифр на термостате



### Ограничение диапазона настройки

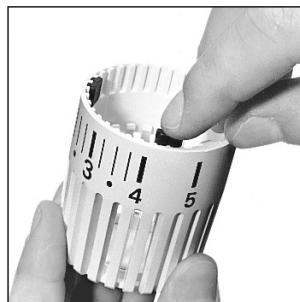
Верхний и нижний предел настройки термостатов можно ограничить с помощью находящихся в маховике (шкальном колпачке) клипс. Клипсы устанавливаются только внутри маховика. Две перемычки клипсы должны вставляться в два соседних паза на внутренней сегментированной поверхности маховика.

Пример: ограничение нижнего предела настройки - 16 °C (цифра „2“) и верхнего предела - 24 °C (цифра „4“) (напр. для гостиных).



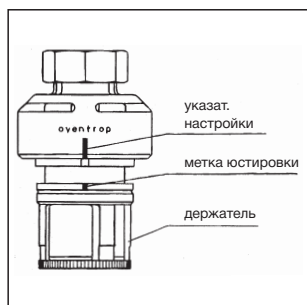
1

Рис. 1: Снять маховик с помощью инструмента (арт. № 198 91 00) или предмета типа штифта. Для этого штифт вставить в демонтажное отверстие на нижней стороне термостата. Повернув маховик в положение отключения, его можно легко снять. (также см. рис.16).



5

Рис. 5: Для ограничения верхнего предела настройки, напр. на цифре „4“ (соответствует ок. 24 °C), вставить клипсу в паз после цифры „4“. (Паз напротив цифры „4“ остается свободным).



2

Рис. 2: После снятия маховика: держатель чувствительного элемента повернуть налево так, чтобы метка юстировки (отверстие или белый штрих) находилась напротив указателя настройки.



6

Рис. 6: Надеть маховик так, чтобы цифра „3“ на маховике находилась напротив указателя настройки.



3

Рис. 3: Внутри маховика в пазах для хранения находятся две клипсы, как показано на рисунке. Следует вынуть их оттуда. (При ненужности клипсы снова установить в паз для хранения).



7

Рис. 7: С усилием нажать на маховик, чтобы он вошел в держатель. Теперь диапазон настройки ограничен и можно установить значение настройки между цифрой „2“ и „4“ (ок. 16 °C - 24 °C).

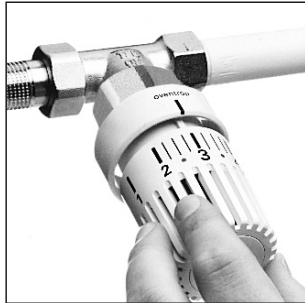


4

Рис. 4: Для ограничения нижнего предела настройки, напр. на цифре „2“ (соответствует ок. 16 °C), вставить клипсу в паз перед цифрой „2“. (Паз напротив цифры „2“ остается свободным).

**Блокировка настройки**

Чтобы предотвратить возможность несанкционированной перестановки, значение настройки на термостате можно заблокировать. Пример: блокировка значения настройки на цифре „2“. (Это соответствует ок. 16 °С, напр. прихожие, спальни). Для этого сначала снять маховик, см. рис. 1 и установить метку юстировки (отверстие или белый штрих) напротив указателя настройки, см. рис. 2 .



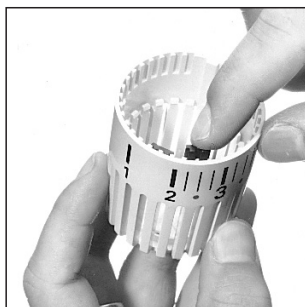
8

Рис. 8: Надеть маховик, чтобы цифра „3“ была напротив указателя настройки.



9

Рис. 9: Слегка нажимая на маховик, повернуть его на цифру „2“. Снова снять маховик. (Теперь метка юстировки на чувствительном элементе скручена вправо.)



10

Рис. 10: Две клипсы, находящиеся внутри маховика, вынуть см. рис. 3, и вставить в пазы до и после цифры „2“. (Паз, напротив цифры „2“ остается свободным.)

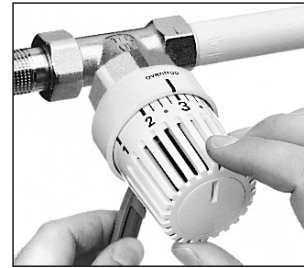


11

Рис. 11: Надеть маховик таким образом, чтобы цифра „2“ находилась напротив указателя настройки. Теперь настройка заблокирована на цифре „2“ (ок. 16 °С). Затем, надавить на маховик так, чтобы он вошел в держатель и зафиксировался.

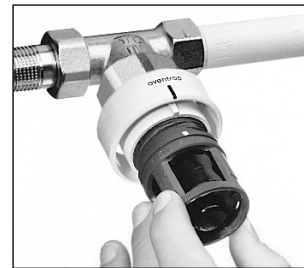
**Юстировка:**

Заводская юстировка термостата 20 °С = цифра „3“. Если юстировка сбилась, ее можно восстановить следующим образом:



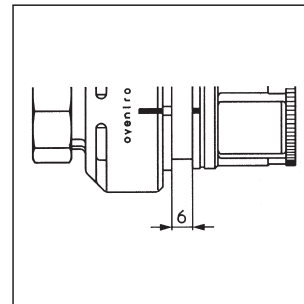
12

Рис. 12: Снять маховик при помощи специального инструмента (арт. № 19891 00) или подходящего штифта, вставив его в демонтажное отверстие на нижней стороне термостата. Повернув маховик вправо до положения отключения его можно легко снять.



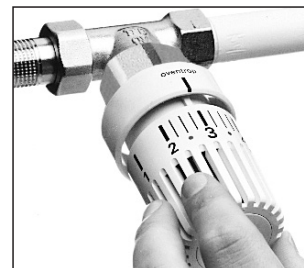
13

Рис. 13: Снять маховик. Держатель чувствительного элемента поворотом вправо до предела вкрутить в основание, затем выкрутить влево так, чтобы метка юстировки (отверстие или белый штрих) встала напротив указателя настройки.



14

Рис. 14: Если держатель чувствительного элемента был полностью выкручен из основания, имеющего двухзаходную резьбу, нужно обратить внимание, чтобы держатель был правильно установлен для повторного вкручивания. После проведения юстировки расстояние между основанием и держателем чувствительного элемента должно быть ок. 6 мм.

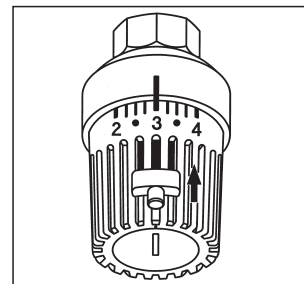


15

Рис. 15: Надеть маховик, чтобы цифра „3“ находилась напротив указателя настройки. Надавить на маховик так, чтобы он вошел в держатель и зафиксировался.

**Снятие ограничения или блокировки настройки**

Если диапазон настройки ограничен с помощью клипс или заблокирован и маховик не снимается, как указано на рис. 1 или 12, следует сделать следующее:



16

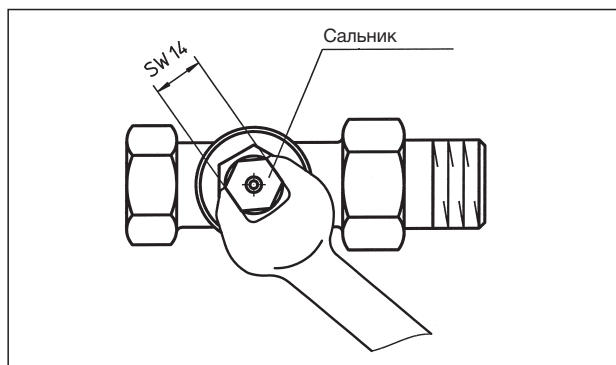
Рис. 16: Значение настройки заблокировано: вставить инструмент (арт. № 19891 00) в маховик так, чтобы один зубец попал в паз перед, а другой в паз после указателя настройки. Передвинуть инструмент по направлению стрелки и удалить клипсы. Вынуть инструмент.

Диапазон настройки ограничен: повернуть маховик в сторону

верхнего или нижнего предела настройки. Вставить инструмент в маховик так, чтобы один зубец попал в паз перед, а другой в паз после указателя настройки. Передвинуть инструмент по направлению стрелки и удалить клипсы. Вынуть инструмент. Теперь маховик можно снять см. рис. 1. Вынуть клипсы и установить в новое положение.

### Замена сальника

Снять термостат с вентиля. Вывинтить сальник ключом SW 14. Протечки не будет, так как на вентиле есть дополнительное уплотнение. Ввинтить новый сальник (арт. № 101 75 01) и затянуть ключом. Снова накрутить термостат.



### Примечание:

Не для вентилях серии „А“, (с 2013), „AV9“, „AV6“, „ADV6“, „RF“ (с 2014) и „RFV6“.

### Перечень возможных неисправностей

Желаемая температура не достигается или не поддерживается:

1. Низкая температура подачи.
2. Циркуляционный насос не включен.
3. Циркуляционный насос или температура подачи управляется другим электрическим комнатным термостатом.
4. Недостаточная мощность насоса.
5. Неправильное подключение насоса.
6. Стояк сильно зажат или перекрыт.
7. При необходимости в гравитационных системах отопления дополнительно должен устанавливаться циркуляционный насос. Гравитационные системы подвержены завоздушиванию.
8. Отопительный прибор закрыт портьерами или декоративными панелями. Следует использовать термостат с дистанционным датчиком.
9. Вследствие неблагоприятного местоположения температура вокруг термостата сильно отличается от температуры в помещении. Следует использовать термостат с дистанционным датчиком.
10. Выносной датчик расположен не правильно. Лучше всего установить датчик на высоте ок. 1 м.
11. Мощность отопительного прибора меньше, чем требуется.
12. Если желаемая температура в помещении достигается только при установке термостата на более высокую отметку, термостат следует отюстировать (в случае необходимости).

Термостатический вентиль не регулирует:

13. Термостат плохо прикручен к вентилю.
14. Капиллярная трубка дистанционного датчика надломлена или сплющена. Необходимо заменить термостат. Будьте осторожны при закреплении трубки!
15. При использовании фильтрующей сетки: она засорилась? Снять вентиль, промыть трубопровод, прочистить сетку и снова все установить.
16. Прибор завоздушен. Необходимо удалить воздух.
17. Стояк завоздушен. Необходимо установить воздухоотводчик.
18. Вентильная вставка деформировалась в результате механических повреждений. Установить новый вентиль.
19. Термостат был несанкционированно перенастроен. Заново отюстировать термостат. (см. стр.3)

Вентиль невозможно закрыть:

20. В большинстве случаев это связано с засорением тарелки вентиля механическими частицами, напр. продуктами коррозии, окалиной и т.д. Их можно удалить многократным нажатием на шпindel вентиле. Для этого следует снять термостат с вентиля.

Если тарелка вентиля была повреждена вследствие принудительного закрытия, вентильную вставку следует заменить. Замену вентильной вставки можно осуществить без слива системы с помощью специального инструмента „Demo-Bloc“. Если прочистка тарелки вентиля не удалась, вентильную вставку после слива системы следует выкрутить и удалить твердые частицы или заменить вентиль.

21. Активна функция защиты от замерзания. Символ \* соответствует температуре помещения ок. 7 °C. Поэтому вентиль открывается, как только температура опустится ниже этого значения, напр. при проветривании.
22. Термостат поврежден и его необходимо заменить. Но сначала нужно проверить, не загрязнен ли он и не изменена ли юстировка. Присоедините новый термостат.

Вентиль течет:

23. Сальник слабо затянут. Затянуть
24. Уплотнительное кольцо на сальнике повреждено. Заменить сальник. Систему можно не сливать. (см. выше)
25. Вентильная вставка слабо вкручена. Затянуть. Возможно необходимо заменить вентильную вставку. (см. п. 20)

Вентиль шумит:

26. Были перепутаны подающий и обратный трубопроводы.

Шумы в трубопроводах:

27. Можно ли уменьшить напор насоса (перепад давления)?

При возникновении других вопросов обращайтесь к производителю.

Сохраняется право на технические изменения.

Раздел каталога 1  
Данные 2014