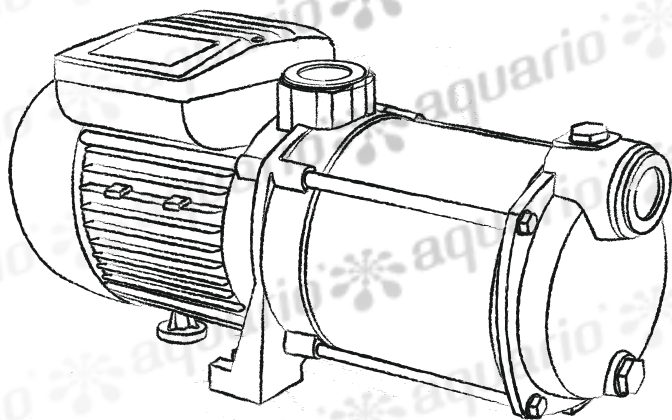


**РУКОВОДСТВО ПО ЭКСПЛУАТАЦИИ  
НАСОСОВ AQUARIO  
СЕРИИ АМН**



 **aquario®**

---

---

---

---

---

**УВАЖАЕМЫЙ ПОКУПАТЕЛЬ!**

**Поздравляем Вас с приобретением оборудования ТМ AQUARIO.  
Уверены, что Вы не разочаруетесь в Вашем выборе.  
Желаем приятной эксплуатации!**

**ДАННОЕ РУКОВОДСТВО ОТНОСИТСЯ  
К НАСОСАМ AQUARIO СЕРИИ “АМН”.**

**ПРЕЖДЕ ЧЕМ ПРИСТУПИТЬ К МОНТАЖУ И ЭКСПЛУАТАЦИИ,  
ПРОСИМ ВНИМАТЕЛЬНО ОЗНАКОМИТЬСЯ С ЕГО СОДЕРЖАНИЕМ.  
ОНО СОДЕРЖИТ РЯД ПРИНЦИПИАЛЬНЫХ УКАЗАНИЙ И РЕКОМЕНДАЦИЙ,  
СОБЛЮДЕНИЕ КОТОРЫХ ГАРАНТИРУЕТ ВАМ  
ДОЛГИЙ СРОК ЭКСПЛУАТАЦИИ ОБОРУДОВАНИЯ БЕЗ ПОЛОМОК  
И УБЕРЕЖЕТ ВАС ОТ ЗАТРАТ НА РЕМОНТ.**

**ВНИМАНИЕ!**

**РАСЧЕТ СИСТЕМЫ ВОДОСНАБЖЕНИЯ, ПОДБОР НАСОСА, МОНТАЖ И  
НАСТРОЙКА РЕЖИМА РАБОТЫ НАСОСА ДОЛЖНЫ ОСУЩЕСТВЛЯТЬСЯ  
КВАЛИФИЦИРОВАННЫМИ СПЕЦИАЛИСТАМИ.**

**ОШИБКИ, ДОПУЩЕННЫЕ НА ЛЮБОМ ИЗ ЭТИХ ЭТАПОВ И ПОВЛЕКШИЕ ЗА  
СОБОЙ ПОЛОМКУ НАСОСА, СНИМАЮТ ОБОРУДОВАНИЕ С ГАРАНТИЙНОГО  
ОБСЛУЖИВАНИЯ.**



## СОДЕРЖАНИЕ

	стр.
1. НАЗНАЧЕНИЕ И ОБЛАСТЬ ПРИМЕНЕНИЯ	1
2. УСТРОЙСТВО И ФУНКЦИОНИРОВАНИЕ НАСОСА	3
3. ТЕХНИЧЕСКИЕ ХАРАКТЕРИСТИКИ	3
4. УСЛОВИЯ ЭКСПЛУАТАЦИИ	5
5. МОНТАЖ НАСОСА	5
6. ВВОД В ЭКСПЛУАТАЦИЮ	8
7. ЭКСПЛУАТАЦИЯ И ОБСЛУЖИВАНИЕ	8
8. ВОЗМОЖНЫЕ ПРОБЛЕМЫ И МЕТОДЫ ИХ УСТРАНЕНИЯ	9

### 1 НАЗНАЧЕНИЕ И ОБЛАСТЬ ПРИМЕНЕНИЯ

Насосы серии АМН предназначены для перекачивания чистой воды и неагрессивных жидкостей по плотности идентичных воде. Устанавливаются вне перекачиваемой среды и способны забирать воду с максимальной глубины **до 8 метров**.

#### **ВНИМАНИЕ!**

Хотя насосы данной серии и способны всасывать воду с глубины до 8 метров, производитель не рекомендует их использование при глубине воды в источнике более 7,5м. При глубине всасывания превышающей 7,5м значительно уменьшается подача воды, и с приближением к максимальной глубине всасывания 8м подача практически становится равной нулю.

#### **Требования к перекачиваемой жидкости:**

- чистая пресная вода, не содержащая длинноволокнистых включений;
- уровень кислотности — нормальный (6-9pH)
- максимальное содержание твердых взвешенных частиц – 50 гр./куб.м.;
- максимальный размер твердых частиц – 1мм.

Насосы серии АМН могут эксплуатироваться как в частных системах водоснабжения, так и в различных промышленных, муниципальных системах, в фермерских хозяйствах.

**При интенсивной эксплуатации насоса необходимо проводить регулярный осмотр деталей, подверженных повышенному износу, и, при необходимости, производить их плановую замену. См. подробнее п.7**

Использование насоса, не соответствующее области применения, считается не соответствующим его целевому назначению. Все претензии по возмещению ущерба, возникшего в результате такого применения, отклоняются.

## ВАРИАНТЫ ПРИМЕНЕНИЯ НАСОСОВ

- **Всасывание из источника, расположенного ниже уровня установки насоса (колодезь, скважина, открытый водоем). Рис.1**

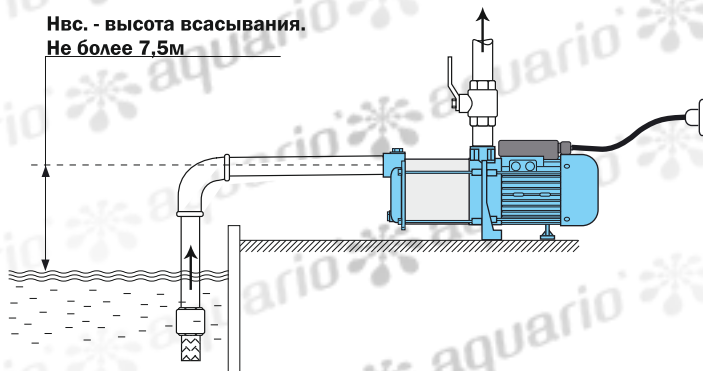


рис. 1

- **Повышение давления воды, поступающей в насос самотеком (из магистрального водопровода или емкости, расположенной выше уровня установки насоса). Рис.2**

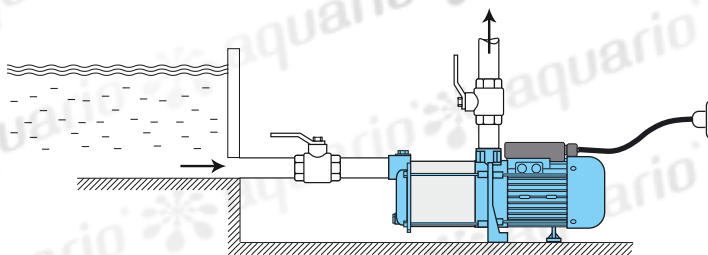


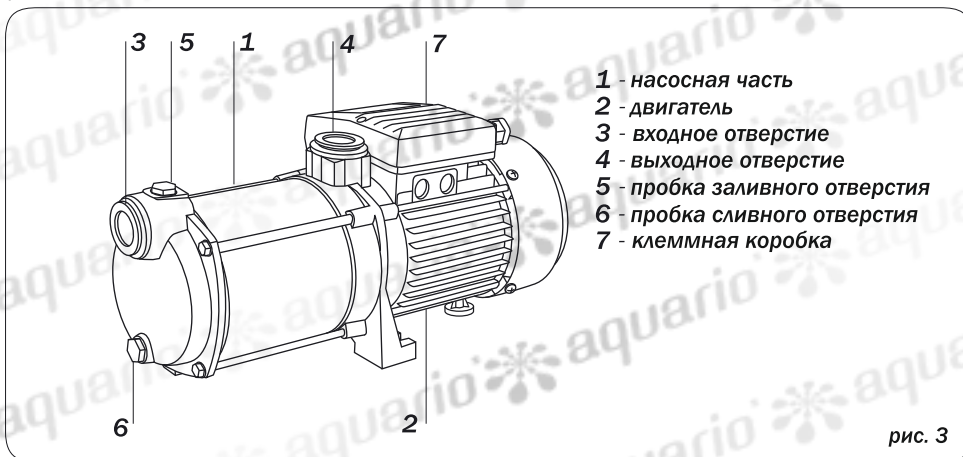
рис. 2

## 2 УСТРОЙСТВО И ФУНКЦИОНИРОВАНИЕ НАСОСА

**Насосы серии АМН** – это поверхностные самовсасывающие многоступенчатые электронасосы центробежного типа. (Рис.3)

Особенностью данных насосов является наличие в их конструкции нескольких последовательно расположенных рабочих колёс. Вода переходя от одного рабочего колеса к другому получает на каждой из ступеней соответствующее увеличение напора. Кроме того, в конструкции гидравлической части насосов присутствует специальный эжекторный клапан, способствующий эффективному выводу воздуха из насоса и всасывающей магистрали.

Тем самым обеспечивается более устойчивое всасывание из источников, находящихся ниже уровня насоса и существенно упрощается процедура первого запуска. Насосы не имеют в своей конструкции никаких устройств пуска/останова и включаются/выключаются вручную. Для автоматического управления работой насоса существуют различные инженерные решения и устройства, которые выбираются исходя из реальных условий эксплуатации оборудования. Такие устройства подбираются и приобретаются отдельно.



### 3 ТЕХНИЧЕСКИЕ ХАРАКТЕРИСТИКИ

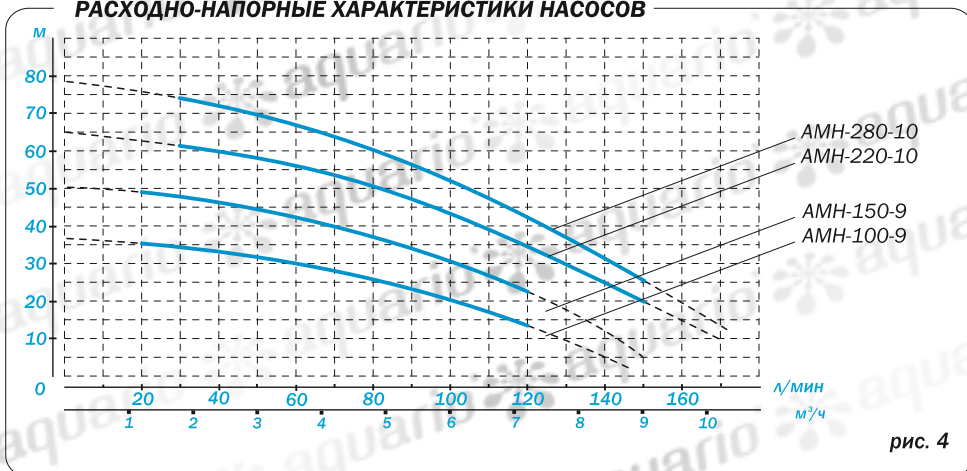
Технические характеристики насосов указаны на идентификационной табличке насоса и в таблице 1.

**Компания Aquario оставляет за собой право вносить незначительные изменения в конструкцию и технические параметры оборудования без специального уведомления.**

Таблица 1

	Параметры сети питания	Максимальная потребляемая мощность, кВт	Максимальный рабочий ток, А	Номинальная механическая мощность двигателя, кВт
AMH-100-9	220В/50Гц 1фазн	1.200	5,4	0.750
AMH-150-9	220В/50Гц 1фазн	1.700	7,7	1.100
AMH-220-10	220В/50Гц 1фазн	2.350	11	1.650
AMH-280-10	220В/50Гц 1фазн	2.800	13	2.100

## РАСХОДНО-НАПОРНЫЕ ХАРАКТЕРИСТИКИ НАСОСОВ



- Расходно-напорные характеристики насосов справедливы при условиях: забор воды с глубины до 0.5м; напряжение питания 220В; диаметры трубопроводов подобраны правильно (в соответствии с условиями эксплуатации)
- Рекомендуется осуществлять эксплуатацию насоса в пределах рабочей зоны его расходно-напорной характеристики (выделена жирным).

## ГАБАРИТНЫЕ И ПРИСОЕДИНИТЕЛЬНЫЕ РАЗМЕРЫ

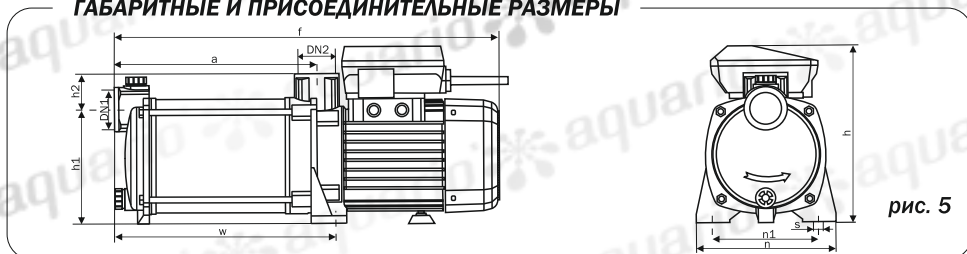


Таблица 2

	DN1	DN2	Размеры, мм									Вес, кг
			a	f	h	h1	h2	n	n1	w	s	
AMH-100-9	1 1/4"	1"	170	384	196	126	36	150	120	190	10	13
AMH-150-9	1 1/4"	1"	198	431	237	142	41	165	130	228	10	16.5
AMH-220-10	1 1/4"	1 1/4"	222	456	237	142	41	165	130	252	10	19
AMH-280-10	1 1/4"	1 1/4"	246	518	242	152	47	165	130	277	10	22.8



## 4 УСЛОВИЯ ЭКСПЛУАТАЦИИ

- 4.1 Параметры сети питания насоса: 220В/ 50Гц, 1 фазн.. Допустимое отклонение напряжения в сети +6%/-10%. **При более сильных колебаниях напряжения, насос подключать к сети только через стабилизатор напряжения.**
- 4.2 Максимальное количество включений насоса – 30 в час с приблизительно равными интервалами.
- 4.3 Подключение к питающей сети должно подключаться через отдельный выключатель-автомат (см. подробнее п.5.4)
- 4.4 Насос должен устанавливаться в сухом, проветриваемом помещении. Не допускается попадание воды внутрь двигателя и образование конденсата в двигателе насоса. При перекачивании холодной воды допускается появление конденсата на поверхности гидравлической части насоса.
- 4.5 Температура окружающей среды от +1°С до +40°С.
- 4.6 Максимальная температура перекачиваемой жидкости +40°С.
- 4.7 Максимально допустимое давление в корпусе насоса 12 атмосфер.
- 4.8 Эксплуатация насоса должна осуществляться в пределах рабочего диапазона, выделенного на его расходно-напорной характеристике (рис.4). Использование насоса вне рабочего диапазона может привести к перегреву двигателя и выходу его из строя.

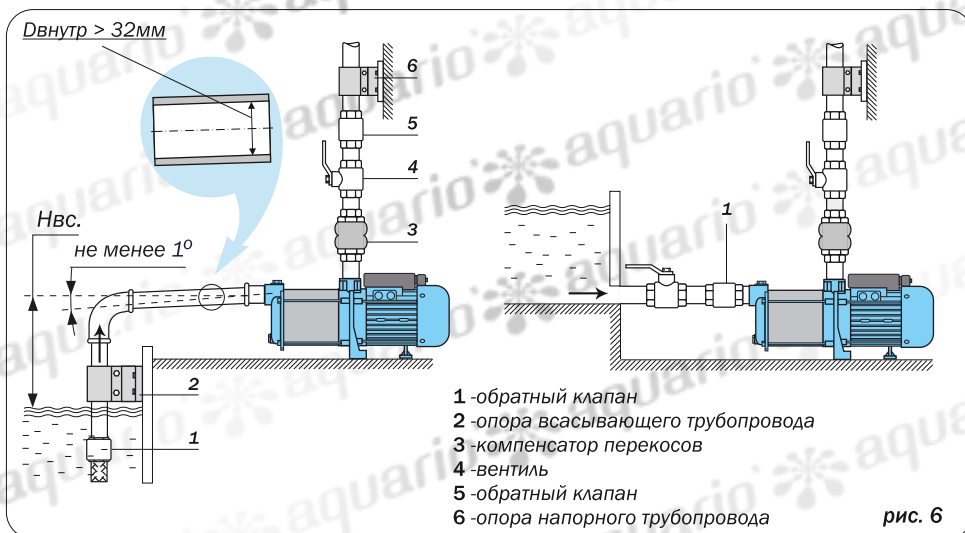
## 5 МОНТАЖ НАСОСА

Перед монтажом насоса необходимо правильно выбрать место установки согласно разделу 4. Рекомендуется устанавливать насос максимально близко к источнику воды, из которого планируется осуществлять забор.

### 5.1 ВСАСЫВАЮЩИЙ ТРУБОПРОВОД (РИС.6)

- В качестве всасывающего трубопровода рекомендуется использовать жесткие металлические или пластиковые трубы.
- Внутренний диаметр всасывающего трубопровода должен рассчитываться специалистом исходя из фактической высоты всасывания (**Нвс.**), протяженности всасывающей магистрали, планируемой максимальной подачи и других факторов. В любом случае внутренний диаметр всасывающего трубопровода должен быть не менее 32мм.
- При монтаже не допускайте сужений и минимизируйте количество поворотов всасывающего трубопровода.
- Необходимо обеспечить непрерывный подъем трубы от источника водозабора к насосу не менее 1градуса для исключения скопления воздуха и образования воздушных пробок.
- Для облегчения заполнения насоса и всасывающей магистрали водой перед пуском и предотвращения ее вытекания из системы при отключении насоса, необходимо установить на всасывающей трубе обратный клапан с сетчатым фильтром.

- В случае работы насоса с подпором (вода сама поступает в насос из магистрали или ёмкости), также необходима установка обратного клапана на всасывающей магистрали сразу же на входе в насос.



## 5.2 НАПОРНЫЙ ТРУБОПРОВОД

К напорному трубопроводу не предъявляется таких жестких требований, как к всасывающему. Можно порекомендовать не заужать без необходимости диаметр труб, чтобы не создавать дополнительных потерь напора и производительности при подаче воды потребителю.

## 5.3 ОБЩИЕ УКАЗАНИЯ ПО МОНТАЖУ ТРУБОПРОВОДОВ

- Чтобы избежать протечек и потерь давления, соединения трубопроводов должны быть абсолютно герметичными;
- Присоединение трубопроводов к насосу (особенно всасывающего трубопровода) должно осуществляться без каких-либо перекосов и напряжений. Кроме того, трубопроводы должны иметь собственные опоры, чтобы их вес не передавался на насос. В противном случае это может повредить его.

### СОВЕТ

Для уменьшения перекосов и напряжений, передаваемых от труб на насос, а также для уменьшения передачи вибраций и шума от насоса на систему водоснабжения, рекомендуется присоединять трубопроводы к насосу через специальные компенсаторы, либо через antivибрационные гибкие шланги в металлической оплётке соответствующего диаметра.

## 5.4 ПОДКЛЮЧЕНИЕ ЭЛЕКТРООБОРУДОВАНИЯ И ЗАЩИТА ЭЛЕКТРОДВИГАТЕЛЯ НАСОСА

### ВНИМАНИЕ!

Электромонтаж должен осуществляться квалифицированным электриком в соответствии со всеми нормами и правилами по электрической безопасности.

Перед началом работ убедитесь, что электропитание насоса отключено, и случайная подача электричества исключена.



Насос должен подключаться к сети электропитания, отвечающей требованиям, указанным в п.4.1

В цепи питания насоса обязательна установка автоматического выключателя с характеристикой отключения “С” и номиналом по току, равным рабочему току двигателя насоса (см. табл.1), либо ближайшим бóльшим из существующей стандартной линейки автоматических выключателей (10А, 13А, 16А);

Насос должен быть заземлён надлежащим образом.

Падение напряжения в питающем кабеле насоса не должно превышать 4%.

Для медного кабеля зависимость сечения кабеля от длины приведена в таблице 3.

Таблица 3

	СЕЧЕНИЕ КАБЕЛЯ		
	3 x 1мм <sup>2</sup>	3 x 1,5мм <sup>2</sup>	3 x 2,5мм <sup>2</sup>
	МАКСИМАЛЬНО ДОПУСТИМАЯ ДЛИНА КАБЕЛЯ		
АМН 100-9	40м	60м	100м
АМН 150-9	30м	40м	70м
АМН 220-10	20м	30м	50м
АМН 280-10	x	25м	40м

Двигатель насоса имеет встроенное термореле. При аварийном перегреве обмоток двигателя термореле размыкает цепь питания двигателя, тем самым, предохраняя двигатель от дальнейшего нагрева и перегорания. После остывания двигателя контакты реле автоматически замыкаются и двигатель насоса снова запускается.

#### **ВНИМАНИЕ!**

Если по какой-то причине во время работы насоса термореле остановило насос, нужно немедленно прекратить его эксплуатацию и отключить от электросети. Затем необходимо выяснить и устранить причину перегрева двигателя.

(Причины перегрева двигателя могут быть разные: как правило, - это эксплуатация при высокой температуре окружающего воздуха, либо неудовлетворительные параметры сети электропитания, либо блокирование вала насоса посторонними предметами, попавшими внутрь насоса, ржавчиной и т.п.)

Если причину перегрева обнаружить и устранить не удалось и при дальнейшей эксплуатации происходит повторная остановка насоса по причине срабатывания термореле, в этом случае необходимо приостановить эксплуатацию насоса (насосной станции) и обратиться в ближайший сервисный центр.

#### **ВНИМАНИЕ!**

Наличие защитного термореле не освобождает пользователя от ответственности за не соблюдение правил эксплуатации оборудования, изложенных в данном руководстве. В конструкции насоса термореле выполняет только вспомогательную защитную функцию, уменьшая но не устраняя полностью риск перегорания двигателя в случае его аварийной работы.

## 6 ВВОД В ЭКСПЛУАТАЦИЮ

Перед вводом в эксплуатацию насос обязательно должен быть заполнен водой. Заполнение производится либо через заливное отверстие, либо через выходное отверстие (если напорная магистраль не подключена) (рис.3).

При подаче воды из источника, расположенного ниже уровня насоса, рекомендуется следующая процедура первоначально запуска:

- заполнить насос и всасывающую магистраль водой;
- закрыть вентиль (4) (рис.6);
- включить насос;
- чуть-чуть приоткрыть вентиль (4), для обеспечения выхода остатков воздуха из всасывающего трубопровода и насоса;
- дать насосу поработать 1-3мин, за это время из трубы на выходе должна пойти вода.

Если вода не пошла, отключить насос, долить в насос воды и повторить процедуру запуска.

***В холодное время года, если насос хранился в неотапливаемом помещении, то при попадании в тепло, на нем образуется конденсат. В таких случаях запрещается сразу включать насос. До начала эксплуатации необходимо в течении 2-х часов дать насосу нагреться до температуры окружающего воздуха.***

## 7 ЭКСПЛУАТАЦИЯ И ОБСЛУЖИВАНИЕ

Конструкция насоса позволяет эксплуатировать насос в длительном режиме при соблюдении всех требований, изложенных в данной инструкции.

Следует не забывать, что в зависимости от степени интенсивности эксплуатации насоса может меняться скорость износа торцевого уплотнения вала и подшипников двигателя.

В этой связи (особенно при интенсивной эксплуатации) необходимо регулярно проводить осмотр насоса и а наличие протечек воды через уплотнение вала.

Также рекомендуется контролировать появление посторонних шумов при работе насоса и периодически проверять плавность вращения вала двигателя. Одной из причин появления шума и биения вала может быть как раз износ подшипников.

***Для сохранения гарантии на оборудование, при обнаружении подобных проблем необходимо приостановить эксплуатацию насоса и обратиться в сервисную службу.***

***Несвоевременная замена изношенного уплотнения и подшипников может привести к более серьёзным проблемам и дорогостоящему ремонту за счет владельца оборудования.***

***Не допускайте работу насоса без воды. Не допускайте работу насоса на закрытый кран (т.е. при отсутствии водоразбора) более 5мин. Это приводит к быстрому нагреву воды в корпусе насоса и повреждению его внутренних частей.***

## 8 ВОЗМОЖНЫЕ ПРОБЛЕМЫ И СПОСОБЫ ИХ УСТРАНЕНИЯ

<i>Вероятные причины неисправности</i>	<i>Метод устранения неисправности</i>
<b>• При включении насоса двигатель не работает</b>	
Отсутствует подача напряжения	Проверить наличие напряжения в сети питания. Проверить целостность питающего кабеля.
<b>• Насос работает, но не качает воду</b>	
Воздух во всасывающей магистрали и в корпусе насоса	Проверить герметичность всасывающего трубопровода, отключить насос, выкрутить пробку из заливного отверстия и обеспечить выход воздуха. Долить воду в насос и произвести запуск насоса согласно п.6 данного руководства
Слишком низкий уровень воды в источнике или неправильно подобран/установлен всасывающий трубопровод	Проверить уровень воды в источнике; устранить ошибки монтажа
Обратный клапан на всасывающей трубе неисправен или забит грязью	Убедиться в работоспособности обратного клапана, очистить его от грязи
<b>• Напор и подача воды снизились</b>	
Воздух во всасывающей магистрали и в корпусе насоса	См. выше
Насос или трубопроводы забиты грязью	Очистить насос и трубопроводы от грязи
Понижился уровень воды в источнике относительно первоначального	Проверить уровень воды в источнике.
<b>• Во время работы двигатель насоса неожиданно остановился</b>	
Произошел перегрев двигателя, сработало термореле	Отключить насос от сети, дать двигателю остыть. Устранить причину, вызвавшую перегрев
<i>При возникновении прочих неисправностей необходимо обращаться в сервисный центр AQUARIO.</i>	

## ГАРАНТИЙНЫЙ ТАЛОН

№ \_\_\_\_\_

### Уважаемый покупатель!

Убедительно просим вас во избежание недоразумений внимательно изучить инструкцию по эксплуатации и проверить правильность заполнения гарантийного талона. Обратите особое внимание на наличие даты продажи, подписи продавца, печати продавца.

Наименование изделия и модель

Серийный номер изделия (если есть)

Дата продажи

Наименование торговой организации

**Исправное изделие в полном комплекте с Инструкцией по эксплуатации получил; с условиями гарантии и сервисного обслуживания ознакомлен и согласен**

Подпись владельца

Штамп  
торговой  
организации



### A

Дата приема в ремонт

Дата выдачи из ремонта

Особые отметки

Штамп  
Сервисного  
центра

### B

Дата приема в ремонт

Дата выдачи из ремонта

Особые отметки

Штамп  
Сервисного  
центра

### C

Дата приема в ремонт

Дата выдачи из ремонта

Особые отметки

Штамп  
Сервисного  
центра

### D

Дата приема в ремонт

Дата выдачи из ремонта

Особые отметки

Штамп  
Сервисного  
центра

**ОТРЫВНОЙ ТАЛОН А №** \_\_\_\_\_

Наименование изделия и модель

Серийный номер изделия (если есть)

Дата продажи

Наименование торговой организации

Штамп  
торговой  
организации



**ОТРЫВНОЙ ТАЛОН В №** \_\_\_\_\_

Наименование изделия и модель

Серийный номер изделия (если есть)

Дата продажи

Наименование торговой организации

Штамп  
торговой  
организации



**ОТРЫВНОЙ ТАЛОН С №** \_\_\_\_\_

Наименование изделия и модель

Серийный номер изделия (если есть)

Дата продажи

Наименование торговой организации

Штамп  
торговой  
организации



**ОТРЫВНОЙ ТАЛОН D №** \_\_\_\_\_

Наименование изделия и модель

Серийный номер изделия (если есть)

Дата продажи

Наименование торговой организации

Штамп  
торговой  
организации







## **УСЛОВИЯ ГАРАНТИЙНОГО ОБСЛУЖИВАНИЯ**

1. Гарантия на насосное оборудование вступает в силу с даты его продажи оборудованию конечному потребителю и действует в течение 12 месяцев\*.

В гарантийный период владелец оборудования имеет право на бесплатный ремонт и устранение неисправностей, являющихся производственным дефектом.

Срок службы оборудования - 5 лет с даты продажи оборудования конечному потребителю.

2. Гарантийный ремонт производится только в авторизованных мастерских и только при наличии у владельца оборудования полностью заполненного гарантийного талона установленного образца.

Неправильно или не полностью заполненный гарантийный талон не дает права на бесплатный гарантийный ремонт.

3. При осуществлении гарантийного ремонта срок гарантии на замененные запчасти составляет 3 месяца, но не менее оставшегося срока действия гарантии на целое изделие.

4. Составные узлы, входящие в состав сложных изделий, в случае возникновения гарантийного случая подлежат замене или ремонту как отдельные единицы. Служба сервиса оставляет за собой право выбора между заменой или ремонтом как всего агрегата, так и его составных узлов. Замененное по гарантии оборудование или составные узлы остаются в службе сервиса.

5. Срок гарантии продлевается на время нахождения продукции в гарантийном ремонте.

6. Сроки проведения технической экспертизы и ремонта оборудования установлены Федеральным Законом РФ «О защите прав потребителей».

7. Гарантия не распространяется:

- на изделия, не имеющие полностью и правильно заполненного гарантийного талона установленного образца;
- на изделия, имеющие исправления в гарантийном талоне;
- на изделия, использовавшиеся с несоблюдением предписаний инструкции по эксплуатации;
- на изделия с повреждениями, полученными в результате неправильного электрического и гидравлического монтажа;
- на изделия, работавшие без воды;
- на изделия, эксплуатировавшиеся с подключением к электросети, не соответствующей Государственным техническим стандартам и нормам;
- на изделия, детали которых имеют механический износ, вызванный абразивными частицами, находящимися в перекачиваемой жидкости;
- на изделия с механическими повреждениями, возникшими при транспортировке или в результате внешних механических воздействий после передачи изделия конечному потребителю;
- на изделия имеющие следы разборки и ремонта, произведенные вне Службы сервиса.

8. Компания Акварио не несет ответственность за возможные расходы, связанные с монтажом и демонтажем гарантийного оборудования, а так же за ущерб, причиненный другому оборудованию в результате выхода изделия из строя в гарантийный период.

9. Заключение о работоспособности оборудования выдается только авторизованными сервисными центрами и только после испытания оборудования на гидравлическом стенде.

10. Диагностика оборудования, выявившая необоснованность претензий клиента и подтвердившая работоспособность диагностируемого оборудования, является платной услугой и подлежит оплате клиентом.



[www.aquario.ru](http://www.aquario.ru)

