



F E D E R I C A
BUGATTI

ПАСПОРТ И РУКОВОДСТВО ПО ЭКСПЛУАТАЦИИ

Отопительные котлы • Federica Bugatti

series **VARME**

120 COND B

Безопасно. Надежно. Тепло



ООО «Федерика Бугатти»
MANUFACTURER: VARMECOM INC., MADE IN TURKEY

8 800 700-62-01 | FEDERICABUGATTI.COM

Поздравляем Вас с удачным выбором!

Вы приобрели высокопроизводительный котел с электронным розжигом, глубокой степенью модуляции, электронной регулировкой мощности и герметичной камерой сгорания.

Этот конденсационный котел, в отличие от традиционных котлов, позволяет регенерировать энергию за счет конденсации водяного пара, содержащегося в дымовых газах, то есть при одинаковом количестве производимого тепла, данный аппарат потребляет меньше газа, а кроме того, в дымовых газах содержится меньшее количество веществ, что делает его более экологичным для окружающей среды. Материалы, из которых изготовлен котел, и системы его регулировки обеспечивают безопасность, высокий уровень комфорта и энергосбережения, позволяя оценить все преимущества автономного отопления.

РУКОВОДСТВО ПОЛЬЗОВАТЕЛЯ



ОПАСНО: указания, отмеченные данным символом, должны выполняться неукоснительно в целях предупреждения физических травм (ран, ушибов и т.п.).



ОПАСНО: указания, отмеченные данным символом, должны выполняться неукоснительно в целях предупреждения несчастных случаев в результате поражения электричеством.



ОПАСНО: указания, отмеченные данным символом, должны выполняться неукоснительно в целях предупреждения опасности пожара или взрыва.



ОПАСНО: указания, отмеченные данным символом, должны выполняться неукоснительно в целях предупреждения термических травм (ожогов).



ВНИМАНИЕ: указания, отмеченные данным символом, должны выполняться неукоснительно в целях предупреждения неполадок и/или повреждения оборудования или других предметов.



ВНИМАНИЕ: указания, отмеченные данным символом, являются важными сведениями, которые необходимо внимательно прочитать.



ВАЖНАЯ ИНФОРМАЦИЯ



Необходимо внимательно прочесть данное руководство, чтобы рационально и безопасно эксплуатировать котел. Бережно храните руководство, поскольку в будущем в нем может снова возникнуть необходимость. В случае передачи котла другому пользователю, данное руководство необходимо передать вместе с аппаратом.



Первое включение должно быть произведено одним из уполномоченных сервисных центров Federica Bugatti или специалистом, имеющим все допуски по обслуживанию и ремонту газового оборудования, прошедшего аттестацию и получившим сертификат от компании ООО «Федерика Бугатти»; срок гарантии начинается с даты первого пуска.



Производитель не несет ответственности за ошибочное толкование настоящего руководства по причине неправильного перевода, а также за несоблюдение инструкций, содержащихся в данном руководстве, и за последствия любых не предусмотренных в настоящем руководстве действий.



Условия и срок хранения продукции:

хранения в упаковке предприятия-изготовителя, в закрытых помещениях с естественной циркуляцией воздуха в стандартных условиях (неагрессивная и без пылевая среда, перепад температуры от -10 °C до +37 °C, влажность воздуха до 80 %, без ударов и вибраций). Срок хранения - 2 года. Срок службы продукции при условии соблюдения правил транспортировки, хранения, монтажа и эксплуатации 10 лет.



Утилизация

Утилизация оборудования проводится уполномоченными организациями по обращению и переработке бытовой техники в соответствии с действующими нормами. Для разъяснения порядка утилизации Вашего старого оборудования необходимо обратиться в местную службу коммунального хозяйства или в районную администрацию.

В ХОДЕ МОНТАЖА

Установка должна осуществляться квалифицированными специалистами, которые несут ответственность за соблюдение соответствующего действующего национального и местного законодательства и норм.

Котел позволяет нагревать теплоноситель до температуры ниже температуры кипения.

Котел необходимо подключить к системе отопления и/или горячего водоснабжения, совместимой с его эксплуатационными характеристиками и мощностью.

Питание котла должно осуществляться посредством газа **метана (G20)**. Отвод конденсата необходимо соединить с трубопроводом помещения, предназначенным для отвода конденсата, кроме того, он должен быть проверяемым (стандарт UNI 11071/08).

Котел предназначен для использования в строго предусмотренных целях и кроме того, необходимо:

- в качестве теплоносителя используйте только подготовленную воду;
- защитить котел от атмосферных воздействий;
- исключить доступ к котлу детей и/или лиц, не знакомых с его эксплуатацией;
- избегайте неправильного использования;
- не производите действий с опломбированными частями котла;
- избегайте контакта с горячими частями котла во время его работы.

В ХОДЕ ЭКСПЛУАТАЦИИ

По причине опасности категорически запрещается закрывать, даже частично, воздухозаборники вытяжной вентиляции в помещении, где установлен котел (UNI 11071/08).



Ремонт должен осуществляться только уполномоченными сервисными центрами Federica Bugatti с использованием оригинальных запасных частей (см. гарантийные обязательства); в случае поломки необходимо ограничиться отключением котла (см. инструкцию).



При обнаружении запаха газа:

- не пользуйтесь электрическими выключателями, телефонами и другими предметами, которые могут спровоцировать искрение.
- немедленно откройте двери и окна, создав поток воздуха для проветривания помещения.
- перекройте газовые краны.
- вызвать квалифицированных специалистов.



Перед запуском котла рекомендуется вызвать квалифицированного специалиста, чтобы он проверил систему подачи газа на:

- герметичность;
- наличие подачи необходимого объема газа для питания котла;
- наличие всех необходимых устройств безопасности и контроля, предусмотренных действующими нормами;
- наличие подключения предохранительного клапана к сливной воронке.

Производитель не несет ответственности за ущерб, полученный в результате несоответствующего подключения предохранительного клапана к сливной системе с последующей утечкой воды.

- наличие соединения слива сифона для отвода конденсата с соответствующей сливной воронкой (стандарт UNI 11071/08), которое должно быть реализовано таким образом, чтобы исключить замерзание конденсата и обеспечить его правильный слив.



Не прикасайтесь к котлу мокрыми или влажными частями тела.



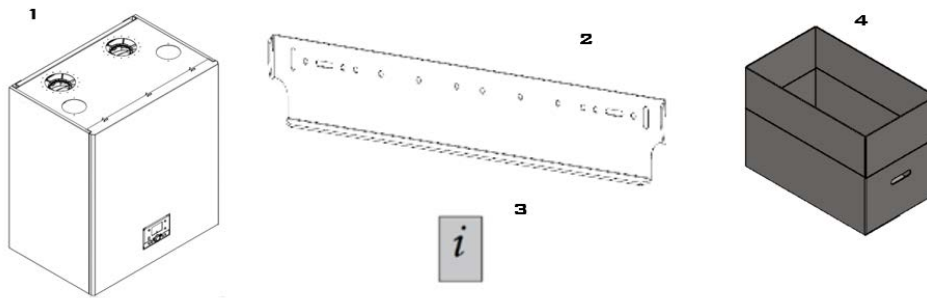
В случае проведения ремонта или техобслуживания объектов, расположенных вблизи дымоходов и/или устройств отвода дыма или их дополнительных элементов, следует выключить котел, а после завершения работ обратиться к квалифицированному специалисту для проверки соответствия функционирования.

Производитель в целях постоянного улучшения продукции оставляет за собой право в любой момент и без предварительного уведомления вносить изменения в настоящее руководство. Настоящая документация является информационной поддержкой и не может рассматриваться как договор по отношению к третьим лицам.

СОДЕРЖАНИЕ

КОМПЛЕКТ ПОСТАВКИ.....	6
ОПИСАНИЕ КОТЛА.....	7
1.1 Отсечные краны.....	7
1.2 Внешний вид.....	7
1.3 Панель управления.....	8
1.4 Обозначения символов на дисплее.....	9
ИНСТРУКЦИЯ ПО ЭКСПЛУАТАЦИИ.....	10
Режимы работы	
2.1 Выбор режима отопления.....	10
2.2 Выбор режима нагрева ГВС.....	11
2.3 Настройка уставки комнатной температуры.....	11
2.4 Кнопка присутствия людей в помещении.....	12
2.5 Сообщения об ошибках.....	12
2.6 Функция «Трубочист».....	13
ПОЛЕЗНЫЕ РЕКОМЕНДАЦИИ.....	13
3.1 Предварительные действия перед включением котла.....	13
3.2 Заполнение и регулирование давления системы отопления.....	13
3.3 Характеристики отопления.....	14
РУКОВОДСТВО ТЕХНИКА	
ТЕХНИЧЕСКИЕ ХАРАКТЕРИСТИКИ.....	15
4.1 Общий вид.....	15
4.2 Принципиальная схема.....	16
4.3 Электрическая схема.....	17
4.4 Технические характеристики FEDERICA BUGATTI VARME 99 COND.....	20
МОНТАЖ.....	21
5.1 Предупреждения.....	21
5.2 Меры предосторожности.....	21
5.3 Размеры и длина дымоотводов.....	22
5.4 Настенный комплект дымоотвода.....	22
5.5 Расположение вытяжных отводящих патрубков.....	23
ПРОВЕРКА РЕГУЛИРОВКА ГАЗА.....	24
6.1 Предварительные операции перед первым запуском.....	24
6.2 Заполнение сифона для сбора конденсата.....	24
6.3 Ввод котла в эксплуатацию.....	25
6.4 Проверка и регулировка концентрации CO ₂	25
ТЕХНИЧЕСКОЕ ОБСЛУЖИВАНИЕ.....	27
7.1 Предупреждения.....	27
7.2 Общие меры предосторожности при техническом обслуживании.....	27
7.3 Отметки о плановом техническом обслуживании.....	28
ГАРАНТИЙНЫЕ ОБЯЗАТЕЛЬСТВА.....	29
ГАРАНТИЙНЫЙ ТАЛОН.....	30

КОМПЛЕКТ ПОСТАВКИ



- 1 - газовый отопительный котел
 2 - планка для навески
 3 - комплект печатной документации
 4 – коробка

Введение

Данное руководство по эксплуатации является неотъемлемой и дополняющей частью изделия и поставляется вместе с котлом.



Внимательно прочтите руководство пользователя, получив всю важную информацию для безопасной установки, эксплуатации и обслуживания данного оборудования.

- **Опасность угарного газа (CO):** CO — это газ без запаха и цвета. При установке котла с наддувом и забором воздуха из помещения (тип B2), чрезвычайно важна постоянная вентиляция помещения. Вентиляция должна быть выполнена в соответствии с действующими нормами и правилами. Закрытие или нейтрализация вентиляции может привести к серьезным последствиям для здоровья, таким как отравление угарным газом, необратимым повреждениям органов и даже смерти. Кроме того, смесь CO и O₂ может быть взрывоопасной
- **Квалифицированный техник - специалист** — это человек со специальной технической подготовкой и опытом в области установки отопительных приборов для бытового использования и действующий в соответствии с нормами и правилами.
- Пользователь может выполнять только те операции, которые приведены в разделе «Руководство пользователя».
- Производитель не несет никакой ответственности за ущерб, нанесенный из-за неправильной установки, неправильного использования и несоблюдения действующих норм и инструкций.
- **ВНИМАНИЕ!** Газовый котел используется для нагрева теплоносителя до температуры ниже кипящей при атмосферном давлении и должен быть подключен к системе отопления и/или горячего водоснабжения в соответствии с ее характеристиками и мощностью.
- Нельзя оставлять упаковочные предметы (картон, гвозди, полиэтиленовые пакеты и т. д.) в пределах досягаемости детей, так как это опасно.
- Перед любой чисткой или обслуживанию котла, отключите его от сети и перекройте газовый кран.
- В случае неисправности и/или неправильной работы прибора, немедленно отключите его и не пытайтесь отремонтировать самостоятельно.
- Обслуживание и ремонт котла должны выполняться исключительно квалифицированными специалистами, которые используют оригинальные запчасти. Строго соблюдайте вышеуказанное требование.
- Если прибор необходимо демонтировать, нужно удалить остающиеся опасные предметы и утилизировать его в соответствии с действующими правилами.
- При переносе устройства (например, переезде), убедитесь, что инструкция по эксплуатации сохранена и передается будущему владельцу и/или установщику.
- Это оборудование следует использовать только в строго рекомендованных целях. Любое другое использование считается опасным и неправильным.
- Категорически запрещается использовать оборудование не по назначению.
- Оборудование должно крепиться исключительно на стену.
- Это руководство по эксплуатации являются важной частью продукта и поставляются вместе с котлом.
- Внимательно прочтите инструкции, применяя всю информацию для безопасной установки, использования и обслуживания данного оборудования.
- Установка должна выполняться квалифицированным специалистом в соответствии с требованиями нормативных документов и инструкций производителя.

ОПИСАНИЕ КОТЛА

1 ОПИСАНИЕ КОТЛА

1.1 Отсечные краны

(i) На входе газа следует установить отсечной кран.

(i) На входе и выходе резьбовых соединений котла необходимо установить отсечные краны. На обратной линии системы отопления необходимо установить грязевой фильтр, чтобы избежать попадания в котел инородных частиц, которые могут привести к поломки котла.

(i) Рисунки, приведенные в данном руководстве, иллюстрируют только одно из нескольких возможных монтажных решений по установке кранов, труб и соединений.

1.2 Внешний вид

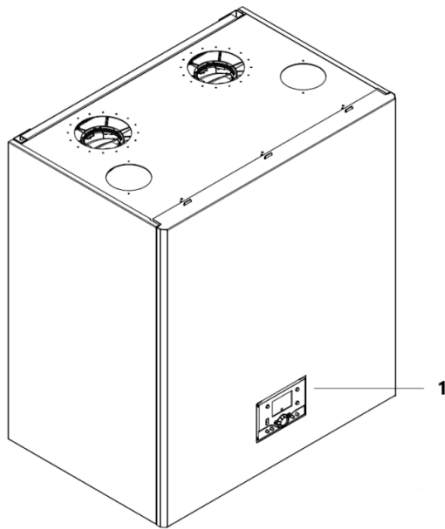


Рисунок 1.1

1 – Панель управления

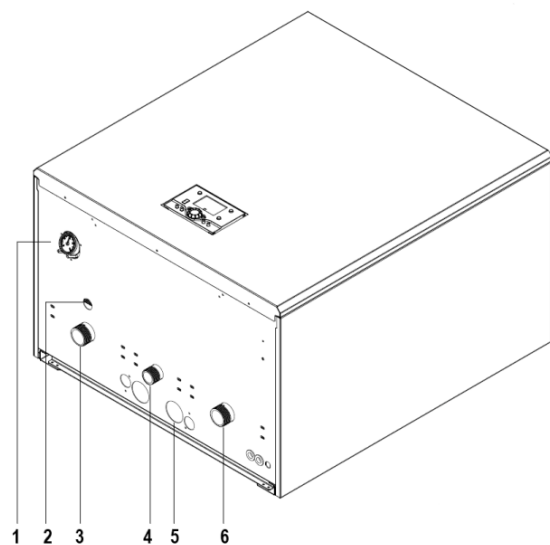


Рисунок 1.2

- 1 – Манометр
- 2 – Предохранительный клапан
- 3 – Подача отопления (1 1/4")
- 4 – Газовый клапан (1")
- 5 – Сифон для отвода конденсата
- 6 – Обратка отопления (1 1/4")

1.3 Панель управления

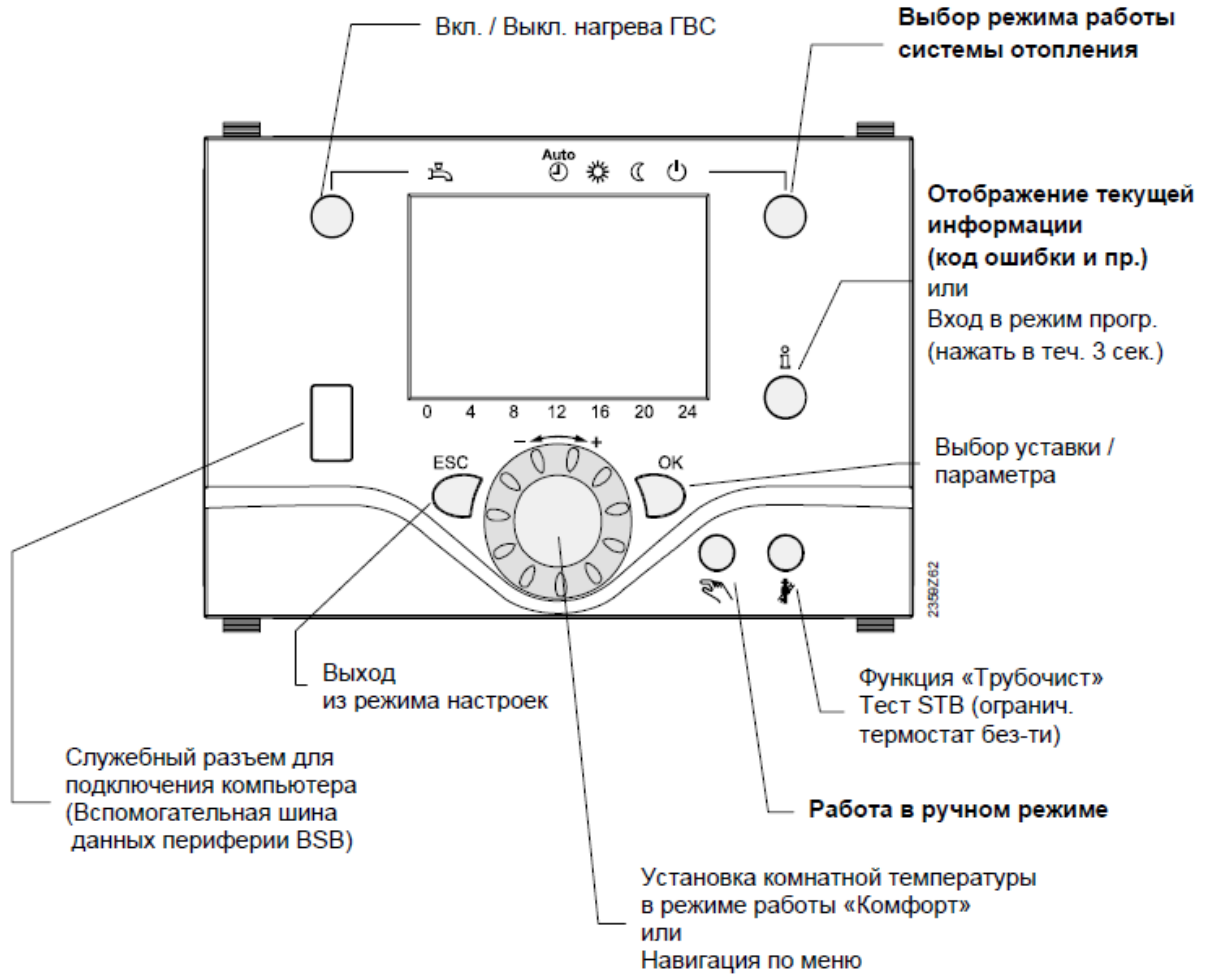












Рисунок 1.3

1.4 Обозначение символов на дисплее

	Нагрев при уставке «Комфорт»	INFO	Активирован информационный уровень
	Нагрев при уставке «Пониженная»	PROG	Активирован режим программирования
	Нагрев при уставке «Защита от замерзания»	ECO	Нагрев временно отключен Включена ECO-функция
	Процесс выполняется – ждите		Активирован режим выходного дня
	Смените батарейки		Выбор уставки комн. темп. на одном из конуртов
	Горелка работает (отображается только на газовом или жидкотопливном котле)		Регламентные работы / Специальный режим работы
			Появление ошибки

Отображение всех символов на дисплее
Пульты оператора / Панели управления

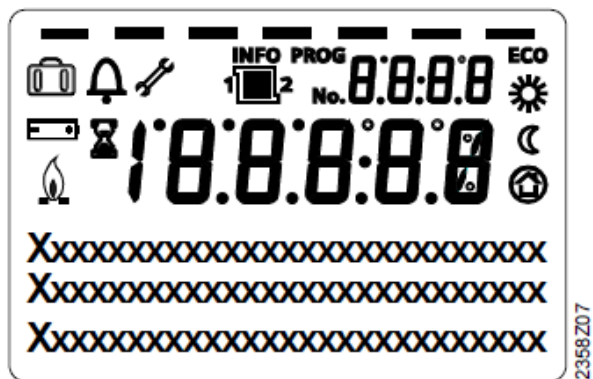


Рисунок 1.4

ИНСТРУКЦИЯ ПО ЭКСПЛУАТАЦИИ

2 Режимы работы

2.1 Выбор режима отопления

Эта настройка используется для переключения между различными рабочими режимами. Выбранный режим отображается при помощи полосы, которая появляется под соответствующим символом.





Автоматический режим

Автоматический режим регулирует комнатную температуру в соответствии с временной программой.

Характеристики автоматического режима:

Режим отопления согласно заданному расписанию


Уставки комнатной температуры согласно режиму отопления «Комфорт»  или «Пониженный» 


Функции защиты от замерзания активированы

Автоматическая смена сезонов отопления Зима / Лето (ЕСО-функция)

Постоянная работа на уставке «Комфорт» или «Пониженная»

Непрерывный режим работы поддерживает комнатную температуру на выбранной уставке.

 Нагрев до уставки «Комфорт»

 Нагрев до уставки «Пониженная»

Характеристики режима непрерывной работы:

- Режим отопления без расписания работы (постоянно)
- Функции защиты от замерзания активированы
- При непрерывной работе на уставке комнатной температуры «Комфорт» автоматическая смена сезонов отопления Зима / Лето (ЕСО-функции) и 24-часовой лимит отопления не активированы


Работа в защищенном режиме

При использовании «Защищенный режим работы» (Protection) система отопления выключена, но предусмотрена защита от замерзания (согласно уставке минимальной температуры для включения защиты от замораживания) при условии, что не будет сбоев с энергопитанием.

Характеристики режима «Защищенный режим работы»:

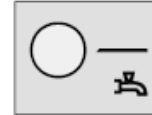
- Отопление дома отключено
- Температура теплоносителя поддерживается согласно функции защиты системы от замерзания
- Функции защиты от замерзания активированы
- Автоматическая смена сезонов отопления Зима / Лето (ЕСО-функция) и 24-часовой лимит отопления не активированы

2.2 Выбор режима нагрева ГВС

Кнопка используется для включения и отключения режима нагрева ГВС. Режим нагрева отображается при помощи полоски, расположенной под символом 

Режим нагрева ГВС

- Включен
Нагрев ГВС осуществляется в соответствии с расписанием.
- Выключен
Нагрев ГВС выключен, но защитная функция активирована.





Переключение режима нагрева ГВС

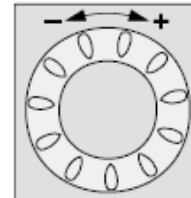
Переключение осуществляется путем нажатия кнопки рабочего режима ГВС на пульте оператора или комнатном устройстве в течение не менее 3 сек.

Эту процедуру можно начать:

- Рабочий режим находится в положении «Выкл» (Off)
- Смена рабочего режима осуществляется через вход H1 или централизованно на всех контроллерах сегмента / системы (по шине LPB)
- На всех контурах отопления активирована функция выходного дня (Holiday function)

2.3 Настройка уставки комнатной температуры

Поверните колесико вправо для увеличения или влево для уменьшения значения уставки «Комфорт» (Comfort)  .
Для настройки уставки «Пониженная» (Reduced) 
Нажмите кнопку «ОК»
Выберите рабочую страницу «Контур отопления»
Измените уставку «Пониженная» для выбранного контура



После каждого изменения уставки комнатной температуры необходимо подождать минимум 2 часа для изменения реальной комнатной температуры

2.4 Кнопка присутствия людей в помещении

Если Вы не пользуетесь помещениями в течение какого-то периода времени, то Вы можете нажать на кнопку присутствия людей в помещении (быстрая смена комнатной уставки «Комфорт» на «Пониженную» или наоборот) для того, чтобы уменьшить комнатную температуру. Таким образом, Вы экономите тепловую энергию.



Когда в помещениях снова появятся люди, то повторно нажмите эту кнопку для возобновления комфортного режима отопления.

- ☀ Нагрев комнатной температуры до уставки «Комфорт»
- ☾ Нагрев комнатной температуры до уставки «Пониженная»

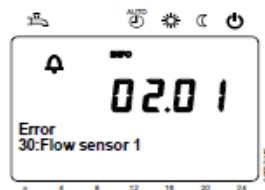


- Кнопка присутствия активирована только при функционировании системы отопления в автоматическом режиме **АУТО**
- Текущая смена уставки «Комфорт» / «Пониженная» активирована только до наступления следующего переключения уставки в соответствии с расписанием программы отопления

2.5 Сообщения об ошибках

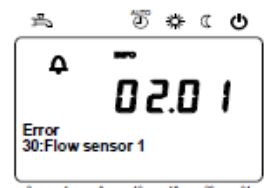
Сообщения об ошибках

Если появляется этот символ, то это означает, что где-то произошел сбой. Нажмите кнопку «I» (info) и см. код и название ошибки.



Обслуживание или специальная операция

Если появляется этот символ, то это означает, что появилось аварийное сообщение (ошибка с высоким статусом), связанное с обслуживанием или же оборудование переключено на специальный режим работы. Нажмите кнопку «I» info и прочтите появившуюся информацию.



2.6 Функция «Трубочист»

Функция «Трубочист» активируется путем кратковременного нажатия (менее 3 сек.) кнопки «Трубочист». Данная функция создает условия для проведения замеров эмиссии топочных газов котла. Котел временно отключается от нагрузки и выходит на режим максимальной мощности.

SLT-тест (SLT = Safety Limit Thermostat = Ограничительный Термостат Безопасности) активируется путем длительного нажатия (более 3 сек.) на кнопку «Трубочист». На эту кнопку не следует отпускать в течение всего теста. Иначе тест будет прерван. Результаты SLT-теста после его окончания отображаются на экране.

Тест должен проводиться только квалифицированным персоналом, поскольку рабочая температура котла может на определенное короткое время превысить максимальный порог.

ПОЛЕЗНЫЕ РЕКОМЕНДАЦИИ

3 Полезные рекомендации

3.1 Предварительные действия перед включением котла

- Убедитесь, что котел подключен к газовой магистрали;
- Убедитесь, что на котел подается электропитание;
- Убедитесь с помощью манометра, что система отопления находится под давлением, соответствующим рабочему режиму, предельно допустимое давление в системе отопления 6 бар;

При давлении менее чем 0,5 бар, котёл прекращает работу. В этом случае откройте кран для заполнения системы до получения требуемого давления.

3.2 Заполнение и регулирование давления системы отопления

Выполнив все гидравлические подсоединения системы, перейдите к ее заполнению. Эту операцию следует выполнять аккуратно, с соблюдением следующих шагов:

- Если необходимо заполнить систему теплоносителем, то выполнив эту операцию, герметично закройте соединение или клапан, используемые для добавления теплоносителя в систему отопления, для нормализации давления в системе;
- Постепенно открывайте кран заполнения;
- Проверьте правильность работы автоматических воздухоотводчиков, установленных в системе;
- Удалите воздух со всех радиаторов через воздухоотводчики;
- Убедитесь, что стрелка манометра находится в рабочем диапазоне системы отопления;
- Закройте кран заполнения и снова удалите воздух во всех радиаторах системы отопления;
- Повторяйте операцию по выпуску воздуха и созданию необходимого давления в системе отопления до тех пор, пока из неё не будет удален весь воздух;
- Если система отопления заполнена и воздух удален, на этом этапе можно считать работу законченной. Через некоторое время, возможно, понадобится повторно удалить воздух из радиаторов, потому что в системе он еще есть.

3.3 Характеристики отопления



Убедитесь в том, что трубы отопительной системы не используются в качестве заземления.

Эффективность, долговечность и безопасность котла напрямую зависят от качества используемой воды и её обработки.

Надлежащая обработка воды улучшает защиту систем от коррозии (а следовательно и от разрушения, шумов, утечек и т.д.) и от выпадения накипи, которая в значительной степени уменьшает эффективность теплообмена (считается, что 1 мм известкового налёта уменьшает КПД теплоносителя где она образовалась на 18%).

В качестве теплоносителя в системе отопления рекомендуется использовать воду.

Качество воды, используемой в системе отопления должно соответствовать следующим параметрам:

- Водородный показатель PH 7-8,5;
- Жесткость общая не более 3.5 мг-экв/л;
- Содержание железа не более 0,3 мг/л.



Тщательно промойте систему отопления водой перед тем, как подсоединить ее к котлу. Эта процедура поможет снизить (или полностью избавиться) содержание остаточного мусора, такого как сварочных капель, мастики, грязевых налётов различного происхождения, пакли, ржавчины и других накоплений системы отопления и радиаторов. В противном случае эти частицы могут повредить внутренние компоненты котла, например циркуляционный насос.

- В случае очень грязной или старой системы для промывки необходимо использовать специальные чистящие средства в количестве и пропорциях, рекомендованных производителем такого средства.
- Слив от предохранительного клапана системы отопления (6 бар) должен подключаться к системе канализации, через сифон с разрывом струи. Если этого не сделать, в случае срабатывания предохранительно-сбросного клапана, произойдет затопление помещения, за что производитель котла не несет никакой ответственности.
- Данный котел предназначен для закрытых систем отопления с принудительной циркуляцией.
- Для обеспечения длительной и эффективной работы котла и системы отопления рекомендуется выполнять разводку системы отопления из полимерной или медной трубы.
- На входе воды из системы отопления в котел необходимо установить механический фильтр.
- В качестве приборов отопления предпочтительно использовать современные малоинерционные радиаторы (стальные панельные, алюминиевые, и т.д.).



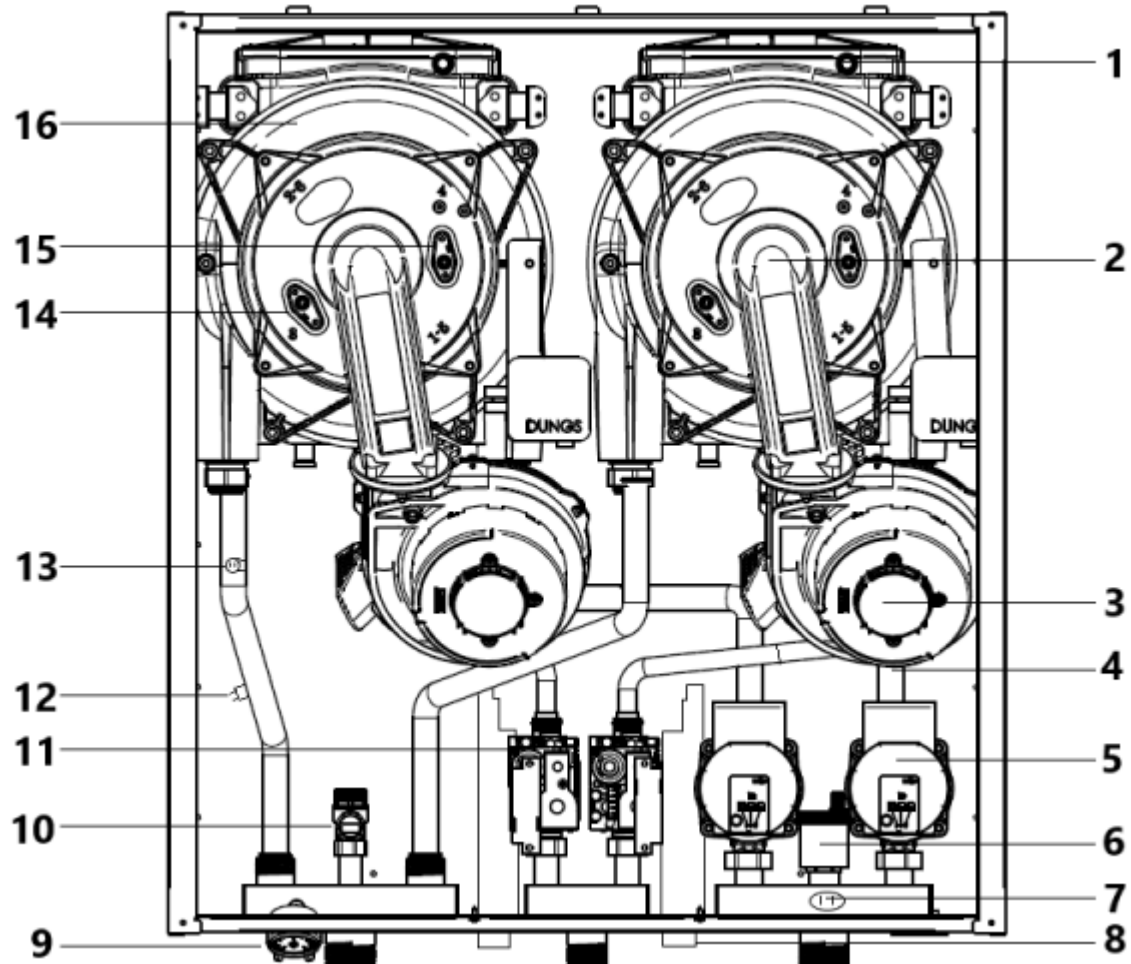
Не проводите самостоятельно ремонтные работы, которые находятся в компетенции специализированного персонала, а также действия, не указанные в разделе «Руководство Пользователя». Аксессуары, используемые для подключения и работы котла, должны быть оригинальными. Производитель не несет ответственности за недолжное, нецелевое и ошибочное использование котла, а также применение неоригинальных аксессуаров и запасных частей.

РУКОВОДСТВО ТЕХНИКА

ТЕХНИЧЕСКИЕ ХАРАКТЕРИСТИКИ

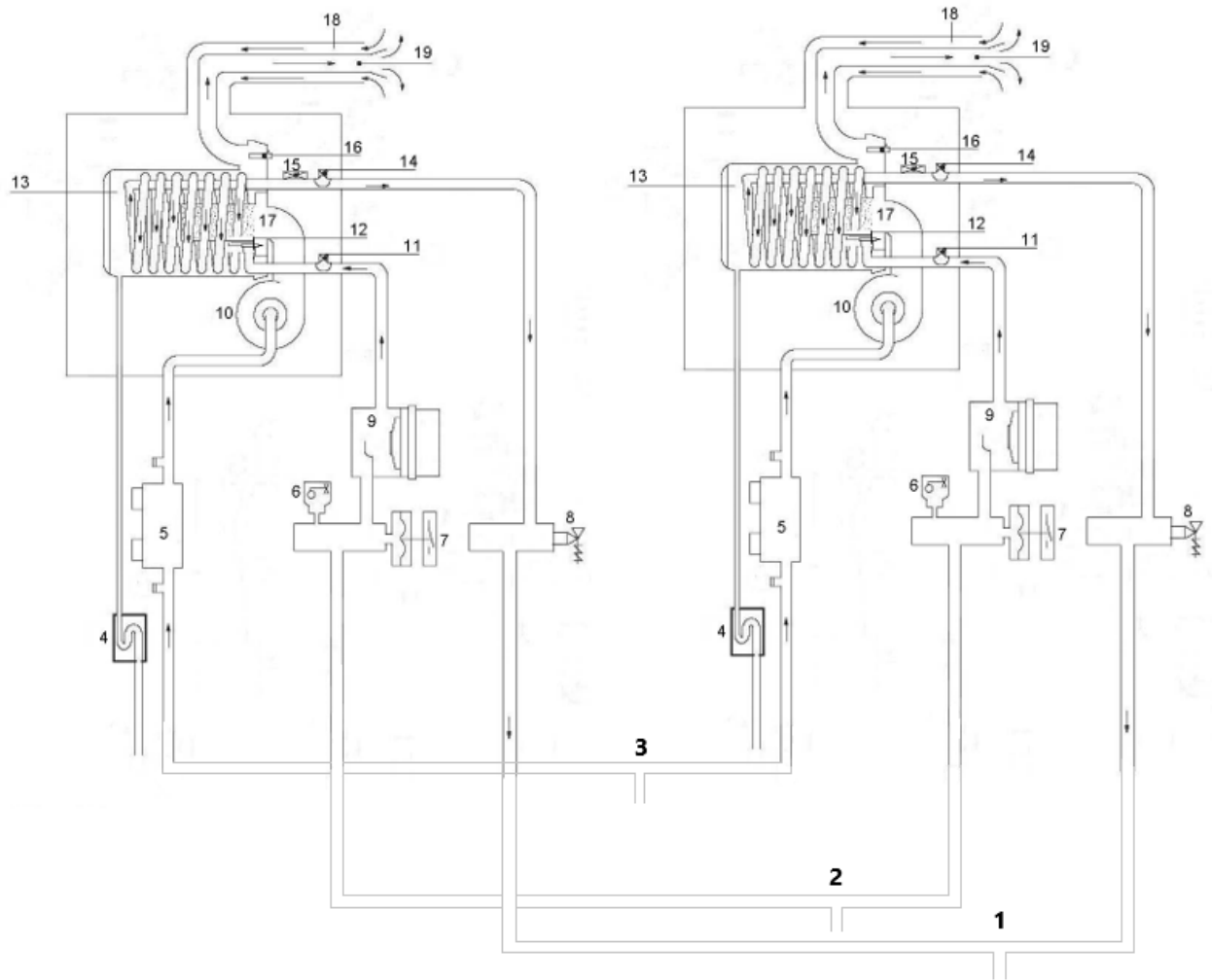
4 ТЕХНИЧЕСКИЕ ХАРАКТЕРИСТИКИ

4.1 Общий вид



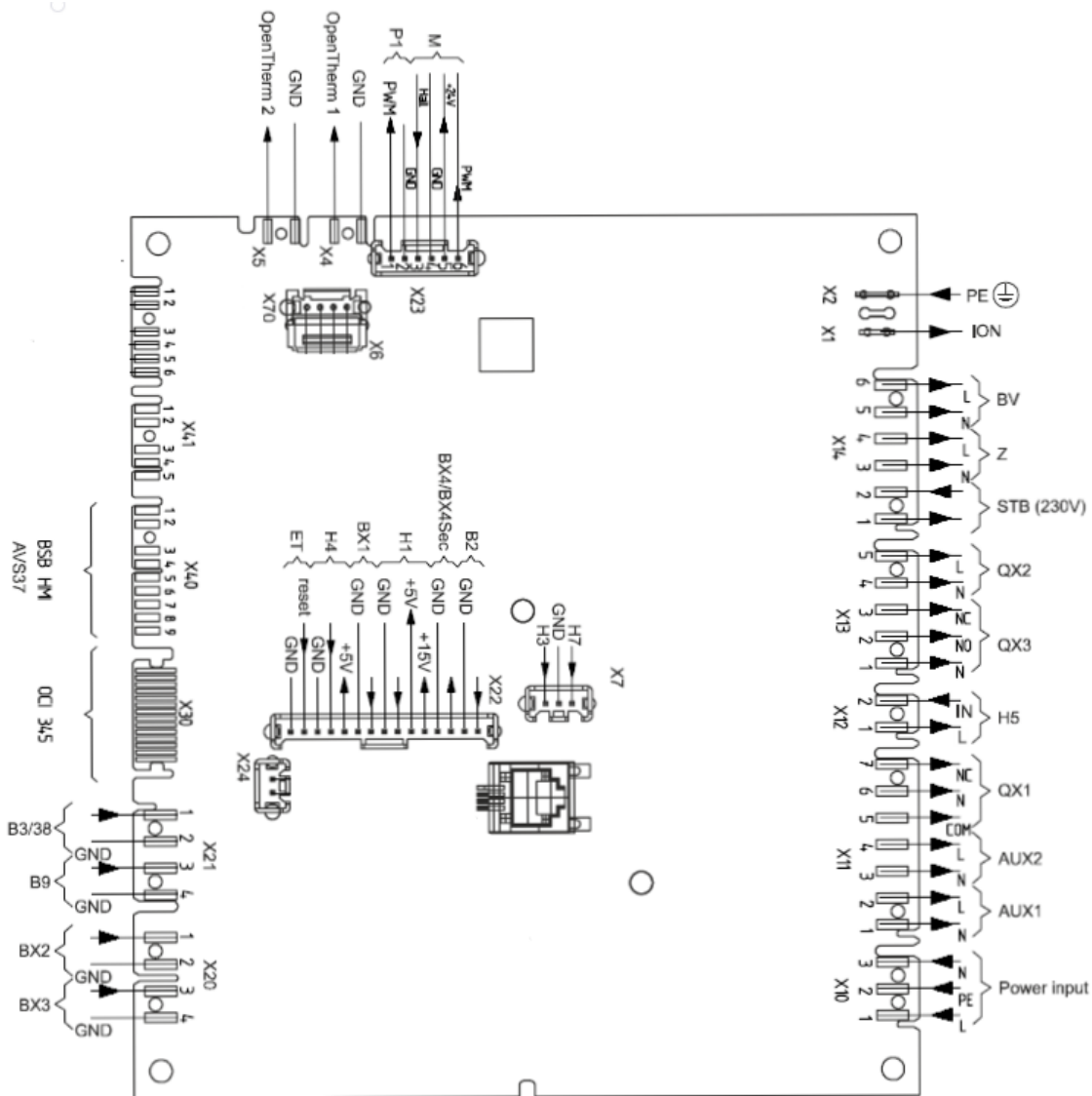
<p>1 Датчик температуры дымовых газов; 2 Горелка; 3 Вентилятор; 4 Датчик температуры обратной линии; 5 Циркуляционный насос; 6 Автоматический воздухоотводчик; 7 Датчик давления теплоносителя; 8 Сифон для отвода конденсата;</p>	<p>9 Манометр; 10 Предохранительный клапан 6 бар; 11 Газовый клапан 12 Датчик температуры подающей линии; 13 Предохранительный термостат; 14 Электрод розжига; 15 Электрод ионизации пламени; 16 Основной теплообменник;</p>
--	--

4.2 Принципиальная схема



<p>1 Выход отопления; 2 Вход отопления; 3 Вход для подключения газа; 4 Сифон для отвода конденсата; 5 Газовый клапан; 6 Автоматический воздуховыпускной клапан; 7 Датчик давления теплоносителя; 8 Предохранительный клапан 3 бар; 9 Циркуляционный насос; 10 Вентилятор;</p>	<p>11 Датчик температуры обратной линии отопления; 12 Электрод розжига и ионизации пламени; 13 Основной конденсирующий теплообменник; 14 Датчик температуры подающей линии отопления; 15 Предохранительный термостат; 16 Датчик температуры дымовых газов; 17 Горелка; 18 Поступающий воздух; 19 Выход дымовых газов.</p>
--	---

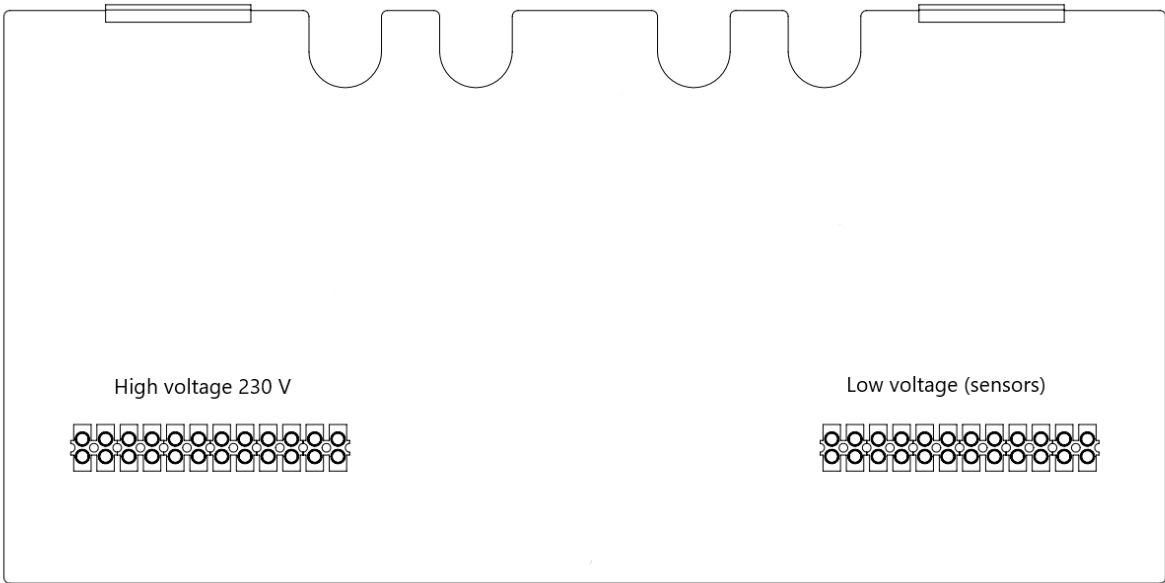
4.3 Электрическая схема.

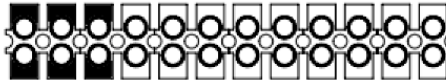




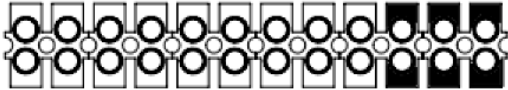
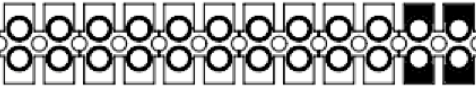
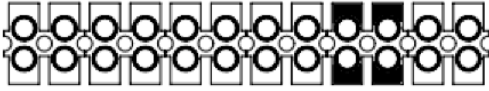
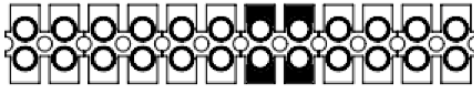

PE – заземление;
 ION – датчик ионизации;
 BV – газовый клапан;
 Z – трансформатор розжига;
 STB – предохранительный термостат;
 QX2 – насос рециркуляции ГВС;
 QX3 – насос загрузки ГВС;
 H5 – комнатный термостат;
 QX1 – котловой насос;
 AUX 2 – выход 220 В;
 AUX 1 – вентилятор;

Power input – электропитание 220 В;
 B2 – датчик температуры подающей линии;
 BX4 – датчик температуры обратной линии;
 H1 – датчик давления воды;
 BX1 – датчик температуры дымовых газов;
 H4 – реле давления вентилятора;
 X40 – Регулятор AVS37;
 X30 – каскадный модуль LPB;
 B3/B8 – датчик температуры ГВС;
 B9 – датчик уличной температуры;
 BX2 – датчик температуры подающей линии каскада.

series **VARME**



<p>High voltage 230 V</p>  <p>Power input 230 V</p>	<p>Электропитание 220 В</p>
<p>High voltage 230 V</p>  <p>Power output 230 V</p>	<p>Выход напряжения 230 В</p>
<p>High voltage 230 V</p>  <p>DHW Load Pump</p>	<p>Загрузочный насос ГВС</p>

<p>High voltage 230 V</p>  <p>Dhw Circulation Pump</p>	<p><i>Наос рециркуляции ГВС</i></p>
<p>Low voltage (sensors)</p>  <p>Cascade flow sensor</p>	<p><i>Датчик температуры подающей линии каскада</i></p>
<p>Low voltage (sensors)</p>  <p>Outside sensor</p>	<p><i>Датчик уличной температуры</i></p>
<p>Low voltage (sensors)</p>  <p>DHW sensor</p>	<p><i>Датчик температуры ГВС</i></p>
<p>Low voltage (sensors)</p>  <p>Room thermostat</p>	<p><i>Датчик комнатной температуры</i></p>

4.4 Технические данные FEDERICA BUGATTI VARME 130 COND

Параметры	Ед. изм.	120 COND B
Номинальная тепловая мощность системы, max	кВт	120
Номинальная тепловая мощность системы, min	кВт	13
Мощность нагрева, min/max (50/30°C)	кВт	12.5 / 119.8
Эффективность (80/60°C)	%	101,9
Класс NOx	-	6
Температура отходящих газов 50/30	°C	60.8
Класс энергоэффективности		A
Отопительный контур		
Рабочее давление, min	бар	1
Рабочее давление, max	бар	6
Диапазон температур нагревательного контура	°C	30 -80
Контур ГВС		
Температура горячей воды	°C	40-65
Электрические характеристики		
Напряжение/частота	В/Гц	230/50
Потребляемая мощность	Вт	340
Класс защиты		X4D
Давление и расход газа		
Природный газ G20 (давление на входе)	мбар	20
Расход газа G20 min/max	куб.м/час	0.9 / 12
Общие характеристики		
Масса	кг	110
Габаритные размеры	мм	800/730/485
Масса, брутто	кг	130
Размер упаковки	мм	910/810/750
CO ₂ min	%	9
CO ₂ max	%	9.2
Диаметр дымохода	мм	80/125

МОНТАЖ**5 МОНТАЖ****5.1 Предупреждения**

- (i)** **Продукты сгорания котла должны выводиться непосредственно наружу или в предназначенный для этих целей дымоход в соответствии с действующими национальными нормами и местными правилами.**
- (i)** **Воздух, используемый для горения, не должен содержать хлор, аммиак или щелочные вещества. Установка котла рядом с бассейном, стиральной машиной или прачечной, обуславливает наличие в воздухе смеси агрессивных веществ.**

Перед установкой необходимо в **обязательном порядке** тщательно промыть все трубопроводы системы неагрессивными химическими средствами. Такая процедура необходима для удаления всевозможных осадков и загрязнений, которые могут препятствовать исправной работе котла. После промывки необходимо произвести обработку системы. Стандартная гарантия не распространяется на устранение возможных неполадок в результате несоблюдения вышеизложенных инструкций.

Проверьте:

- Соответствует ли котел подаваемому газу (см. этикетку).
- Соответствуют ли характеристики сетей электрического, гидравлического и газового питания данным, указанным на табличке.

Для отвода продуктов сгорания необходимо использовать исключительно комплекты дымоотводов от производителя, так как они являются неотъемлемой частью котла

Предохранительный клапан должен быть подсоединен к сливному трубопроводу для предупреждения затопления в случае его срабатывания.

Сифон для отвода конденсата необходимо соединить с домашним трубопроводом для отвода конденсата. Он должен быть сконструирован так, чтобы его можно было проверить и не допускать замерзания конденсата (стандарт UNI 11071/08).

Электрические соединения должны соответствовать техническим нормам, а именно:

- Котел должен быть **обязательно** подключен к надежной системе заземления через специальную клемму.
- В непосредственной близости от котла необходимо установить двухполюсный выключатель, обеспечивающий полное отключение котла в условиях избыточного напряжения категории III. Для электрических соединений см. раздел «Электрическая схема» на стр. 18.
- **Электропровода для подсоединения к котлу пульта дистанционного управления и внешнего датчика** должны находиться в лотках, отличных от лотков проводов с напряжением 230 В, так как они являются низковольтными.

5.2 Меры предосторожности при установке

(i) **Во время установки необходимо выполнить следующие инструкции:**

- закрепить котел на прочной стене;
- соблюдать размеры дымовой трубы (раздел «Размеры и длина дымоотводов» на стр. 20) и правильные способы ее установки, приведенные в инструкциях вкладыша к комплекту дымоотвода;
- рекомендуется оснастить систему соответствующим осадочным фильтром или использовать средство для подготовки циркулирующей в ней воды. В частности, последнее решение не только очистит систему, но и будет оказывать антикоррозионное действие, способствуя образованию защитной пленки на металлических поверхностях, и осуществлять нейтрализацию газов, присутствующих в воде.
- оставить 5 см свободного пространства перед котлом в случае его установки в шкафу, панели, нише;
- если котел устанавливается на место предыдущего, следует тщательно промыть и очистить место установки.

(i) **Наполнение системы отопления:**

- В случае установки котла в помещениях, в которых комнатная температура может опуститься ниже 0 °С, рекомендуется принять необходимые меры для того, чтобы не повредить котел.
 - Не добавлять в воду системы отопления средства защиты от замерзания и антикоррозионные средства в несоответствующих концентрациях и/или обладающие физико-химическими характеристиками, несовместимыми с гидравлическими компонентами котла. Производитель не несет ответственности за причиненный в таком случае ущерб.
- Необходимо уведомить пользователя о функции защиты от замерзания котла и химических средствах, введенных в систему отопления.**

5.3 Размеры и длина дымоотводов

Дымоотвод/воздухозаборное устройство могут быть следующих видов: C13 C33 C43 C53 C63 C83 V32P
См. вкладыш в соответствующем комплекте, упакованном отдельно. Горизонтальные участки дымовых труб должны иметь наклон около 1.5 градусов (25 мм на м).



Отводящий патрубок должен располагаться выше, чем входящий патрубок со стороны котла.

Только коаксиальная труба с отводящим патрубком должна быть горизонтальной, поскольку отводящая труба уже изготовлена с необходимым наклоном. В наличии имеются описанные ниже комплекты для подсоединения к котлу.

5.4 Настенный комплект дымоотвода

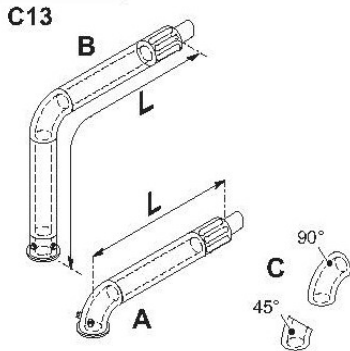


Рисунок 5.1



Рисунок 5.2

Коаксиальная труба \varnothing 80/125 мм номинальной длины 915 мм. Этот комплект позволяет осуществлять дымоотвод в стену сзади или сбоку от котла. Минимальная длина трубы не должна быть меньше 0,5 м, а максимальная длина, реализуемая с использованием удлинителей, не должна превышать 6 м.

Вертикальный комплект дымоотвода с коленом 90° (Рисунок 5.8 В) Коаксиальная труба \varnothing 80/125 мм. Этот комплект позволяет поднять ось отвода котла на 635 мм. Длина должна быть не меньше 0,5 м, а максимальная длина с учетом удлинителей не должна превышать 6 м по горизонтали и в любом случае, отводящий патрубок должен отводить дым горизонтально. При установке этих колен в трубе максимальная длина дымоотвода уменьшается таким образом:

Для колена 45° уменьшение	0.5 м
Для колена 90° уменьшение	1 м

Комплект раздвоенных воздухозаборных и дымоотводных трубопроводов \varnothing 80 мм (Рисунок 5.2 - Рисунок 5.3) - (Рисунок 5.4)

Этот комплект позволяет разделить воздухозаборные и дымоотводные трубопроводы. Отводящие патрубки можно подсоединить к соответствующим специально спроектированным дымоходам или отводить дым и производить забор воздуха непосредственно через стену. Примечание: если котел укомплектован раздвоенным комплектом дымоотвода, между котлом и патрубком забора воздуха необходимо вставить диафрагму. Диафрагма поставляется вместе с раздвоенным комплектом дымоотвода \varnothing 80 мм (Рисунок 5.2).

Примечание: отводящие патрубки забора воздуха и отвода дыма нельзя располагать на противоположных стенах здания (EN 483).

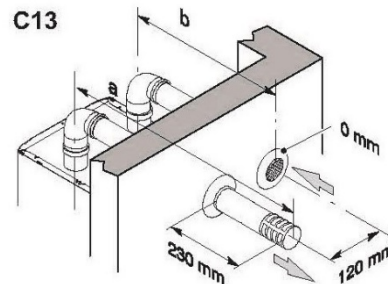


Рисунок 5.3

Минимальная длина труб не должна быть меньше 0,5 м, а максимальная длина, реализуемая с использованием удлинителей на участках А + В, не должна превышать 40 м.

Предусмотрены также колена \varnothing 80 мм на 90° и 45° для уменьшения общей максимальной длины труб:

Для колена 45° уменьшение	1.4 м
Для колена 90° уменьшение	3 м

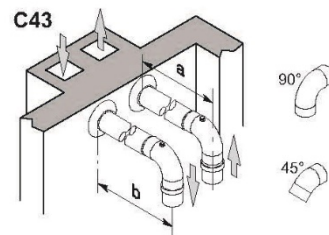


Рисунок 5.4

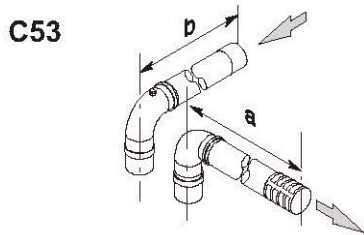


Рисунок 5.5
При использовании трубопроводов и отводящих патрубков другого производителя (типа С63) необходимо, чтобы они были совместимы с данной системой, а дымовой трубопровод был сделан из материалов, стойких к продуктам конденсации.

ТИП С83 (Рисунок 5.6)
Котел, на котором установлен данный тип отвода, должен забирать воздух горения снаружи и выводить дым в отдельный или общий дымоотвод, спроектированный для таких целей.

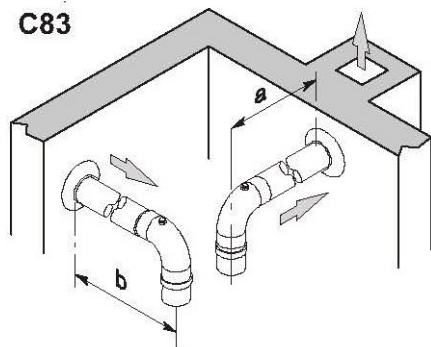


Рисунок 5.6

Комплект дымоотвода через крышу (Рисунок 5.7)

Коаксиальная труба Ø 80/125 мм номинальной высоты 0,96 м.
Этот комплект позволяет выводить дым непосредственно через крышу.

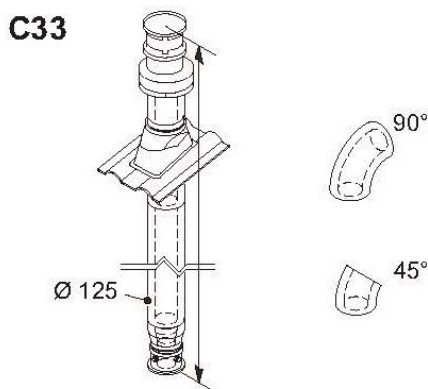


Рисунок 5.7

Для достижения максимальной высоты в наличии имеются удлинители. Его максимальная высота с удлинителями составляет 6 м. Предусмотрены также коаксиальные колена Ø 80/125 мм 90° и 45° для уменьшения общей максимальной длины труб:

Для колена 45° уменьшение	0.5 м
Для колена 90° уменьшение	1 м

ТИП В23Р (Рисунок 5.8)

Данный тип дымоотвода производит забор воздуха, необходимого для горения, непосредственно в помещении, где установлен котел, и выводит продукты сгорания наружу; он может быть настенным или трубным.

В помещении, где установлен котел, необходимо предусмотреть соответствующий воздухозаборник для обеспечения необходимого притока воздуха горения и проветривания помещения.

Для эффективной работы минимальный воздухообмен должен составлять 2 м³/ч на каждый кВт тепловой мощности.

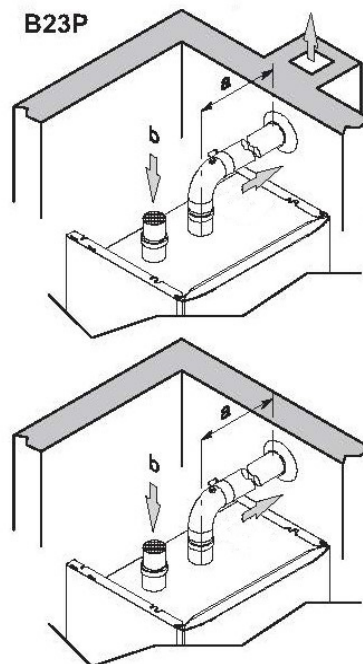


Рисунок 5.8

5.5 Расположение вытяжных отводящих патрубков

Вытяжные отводящие патрубки необходимо:

- располагать на наружных стенах здания или на крыше;
- устанавливать с соблюдением минимальных расстояний Рисунок 5.9 и действующего национального и местного законодательства.

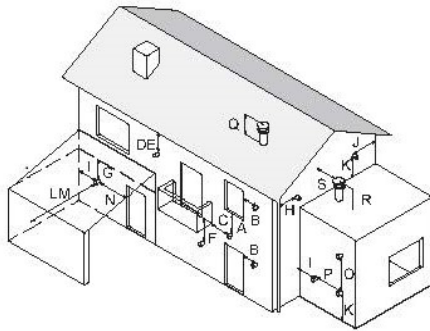


Рисунок 5.9

Расположение патрубка

- A** Под окном или другим проемом 600 мм
- B** Вблизи окна или двери 400 мм
- B** Вблизи отверстия для аэрации или вентиляции 600 мм
- C** Рядом с балконом 1 000 мм
- D** Под водосточным желобом или сливными трубами 300 мм
- E** Под карнизными свесами 300 мм
- F** Под балконами 300 мм

- G** Под крышей гаража **НЕТ**
- H** От вертикальный сливных труб 300 мм
- I** От внутренних углов 300 мм
- J** От внешних углов 300 мм
- K** От земли или других поверхностей, по которым можно ходить 2200 мм
- L** От выходящей фронтальной поверхности без отверстий 2000 мм
- M** От выходящего фронтального отверстия 3000 мм
- N** От отверстия в гараже **НЕТ**
- O** Между двумя вертикальными отводящими патрубками на той же стене 1500 мм
- P** Между двумя горизонтальными отводящими патрубками на той же стене 1 000 мм
- Q** Над скатом крыши с углом наклона меньше или равном 30° * 350 мм
- Q** Над скатом крыши с углом наклона больше 30° * 600 мм
- R** Над плоской крышей * 300 мм
- S** От стены * 600 мм
- S** От двух угловых стен * 1 000 мм
- * Отводящий патрубок на крыше

ПРОВЕРКА РЕГУЛИРОВКИ ГАЗА

6 ПРОВЕРКА РЕГУЛИРОВКИ ГАЗА

6.1 Предварительные операции перед первым запуском

Первый запуск, включает в себя проверку правильности установки, настройки и работы оборудования.

Порядок действий:

- Убедитесь, что котел может работать с используемым типом газа.
- Проверьте, соответствует ли производительность газовой линии и относительное давление в системе назначения, указанные на информационной табличке.
- Проверьте, срабатывание устройства безопасности в случае недостаточной подачи газа.
- Убедитесь, что напряжение питания соответствует значению, указанному на информационной табличке (230 В, 50 Гц), электрические подключения выполнены верно.
- Проверьте, работоспособность заземления.
- Убедитесь, что забор воздуха для горения, выброс газов и отвод конденсата выполнены верно, в соответствии с требованиями действующего местного и государственного законодательства, а также соответствующих стандартов.
- Убедитесь, что запорная арматура системы отопления открыта.
- Убедитесь, в отсутствии легко воспламеняющегося материалов или жидкостей вблизи устройства.
- Откройте газовый кран устройства и убедитесь в отсутствии утечек газа. Газовое соединение горелки проверяется при работающем устройстве.
- В случае, если подача газа была установлена недавно, воздух внутри труб может заблокировать устройство при первом запуске. Чтобы вывести воздух из труб, повторяйте процедуру запуска.

6.2 Заполнение сифона для сбора конденсата

Перед запуском устройства заполните сифон для сбора конденсата, чтобы не допустить оттока дымовых газов через сифон.

Порядок заполнения сифона, следующий (Рисунок 6.1):

- С помощью стакана залейте воду в выпускной канал теплообменника, пока сифон не будет заполнен.
- Подсоедините специальную гибкую трубку для слива конденсата к системе утилизации. Регулярно производите чистку сифона от отложений.

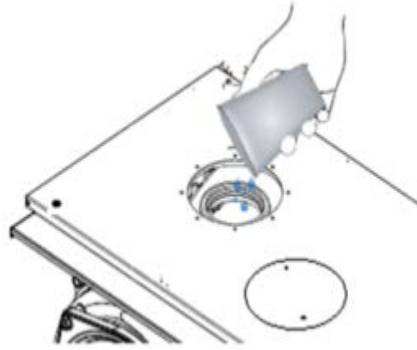


Рисунок 6.1

6.3 Ввод котла в эксплуатацию

(i) ВНИМАНИЕ!

Убедитесь, что заполнение системы выполнено правильно.
Порядок ввода котла в эксплуатацию, следующий:

- Перед запуском котла заполните сифон для сбора конденсата, чтобы не допустить оттока дымовых газов через сифон.
- Убедитесь, что произведенное тепло может утилизироваться радиаторами (и/или радиаторными панелями/напольными системами) или через контур ГВС.
- Включите устройство.
- Откройте газовый кран.

6.4 Проверка и регулировка концентрации CO₂

(!) ВНИМАНИЕ!

Проверка концентрации CO₂ выполняется с установленным кожухом. Для регулировки газового клапана снимите переднюю панель.

Регулировку концентрации CO₂ на минимальной и максимальной мощности необходимо проводить отдельно для каждой горелки, для этого выполните следующие действия:

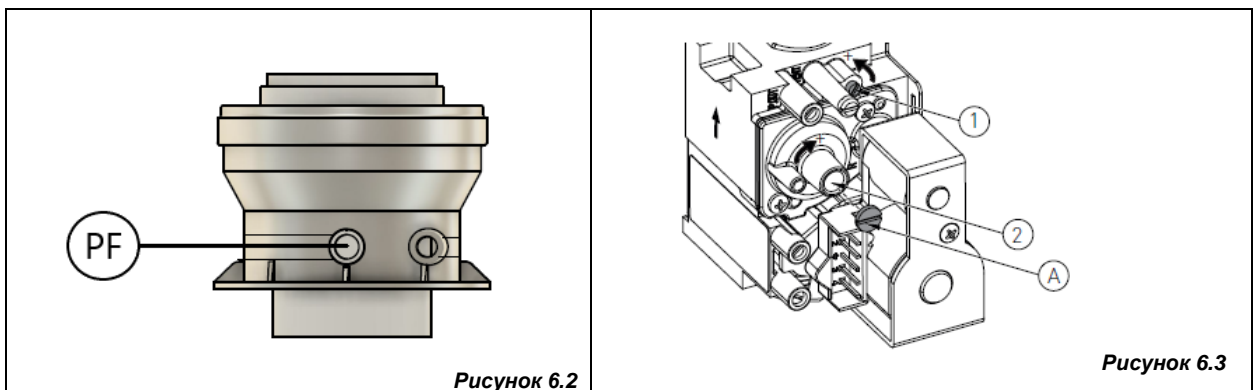
	<p>- Нажать и удерживать 3 секунды кнопку «Выбора режима работы системы отопления» ; - Будет активирован режим «304»; - Уровень модуляции будет отображен после нажатия кнопки «I»; - Для регулировки нажать кнопку «OK» и выбрать необходимую мощность по следующему принципу:</p> <p>100% - максимальная мощность 0% - минимальная мощность</p>
--	---

Для минимальной мощности в режиме отопления

Вставьте зонд анализатора дымовых газов (Рисунок 6.2) в соответствующий штуцер анализа дымовых газов «PF», после чего проверьте, соответствует ли значение CO_2 тому, что приведено в главе «Технические характеристики», в противном случае открутите защитный винт «А» и отрегулируйте при помощи ключа шестигранника на 4 винт «2» регулятора смещения (Рисунок 6.4). Для того чтобы увеличить значение CO_2 , необходимо вращать винт по часовой стрелке, а чтобы его уменьшить – против часовой стрелки. После завершения регулировки закрутите защитный винт «А» на регуляторе смещения.

Для максимальной мощности в режиме отопления

- Проверьте, соответствует ли значение CO_2 тому, что приведено в главе «Технические характеристики», в противном случае отрегулируйте винт «1» регулятора подачи газа (Рисунок 6.3). Для того чтобы увеличить значение CO_2 , необходимо вращать винт против часовой стрелки, а чтобы его уменьшить – по часовой стрелке.
- При каждом изменении регулировки винта «1» регулятора подачи газа необходимо подождать стабилизации котла на установленном значении (около 60 секунд).



ТЕХНИЧЕСКОЕ ОБСЛУЖИВАНИЕ

7 ТЕХНИЧЕСКОЕ ОБСЛУЖИВАНИЕ

7.1 Предупреждения



Описанные в данной главе действия должны выполняться только квалифицированными специалистами, рекомендуется обращаться в уполномоченный сервисный центр. Для обеспечения надежной и бесперебойной работы котла, необходимо, чтобы специалисты уполномоченного сервисного центра выполняли один раз в год его техобслуживание и очистку. Если данные работы не проводятся, то гарантия не распространяется на замену поврежденных деталей и устранение возможных неполадок в работе котла. Перед проведением каких-либо работ по очистке, техобслуживанию, открытию или демонтажу панелей **необходимо отключить котел от сети электропитания** при помощи двухполюсного выключателя, предусмотренного при установке, и **закрыть газовый кран.**

7.2 Общие меры предосторожности при техническом обслуживании



ОПАСНОСТЬ! Перед каждой заменой или очисткой компонентов всегда отключайте подачу электроэнергии, воды и газа к устройству.



Для обеспечения эффективной работы устройства используйте при техническом обслуживании только оригинальные запчасти.



Для обеспечения эффективной и безопасной работы котла операции по техническому обслуживанию должны выполняться ежегодно. Неправильное выполнение описанных ниже операций приведут к утере права на гарантийный ремонт в сервисном центре Federica Bugatti. В связи с этим к работе допускается только персонал, имеющий необходимую квалификацию и получивший сертификат от компании Federica Bugatti.

Ежегодное техническое обслуживание включает в себя следующие операции:

- Убедитесь, что значение pH воды в системе находится в диапазоне от 6,5 до 8,5.
- Проверьте герметичность газовых соединений, при необходимости замените прокладки.
- Проверьте герметичность гидравлических соединений, при необходимости замените прокладки.
- При необходимости убедитесь в правильной настройке режимов горения, в случае отклонений проведите повторную регулировку. Порядок действий описан в главе «**Проверка и регулировка концентрации CO₂**»
- Проверьте состояние первичного теплообменника, если необходимо, выполните очистку.
- Проверьте работоспособность системы розжига и систем безопасности. При необходимости снимите электроды розжига и ионизации пламени, очистите их от налета. Расстояние между электродом и горелкой должно оставаться неизменным.
- Проверьте устройства безопасности контура отопления: предохранительный клапан, предохранительный термостат, реле давления отопительной воды и датчик дымовых газов.
- Проверьте давление расширительного бака (в опорожненном состоянии).
- Проверьте наличие постоянно открытых вентиляционных отверстий, их размер и эффективность с учетом требований установленного оборудования, а также местного и национального законодательства.
- Регулярно проверяйте целостность системы вытяжки газов, чтобы обеспечить безопасную и корректную работу устройства.
- Убедитесь, что электрические подключения выполнены в соответствии с рекомендациями руководства.
- Проверьте электрические подключения в панели управления.
- Проверьте расход и температуру ГВС.
- Проверьте работоспособность системы слива конденсата, в том числе компоненты, расположенные вне котла, например устройства для нейтрализации конденсата с высоким содержанием кислот.
- Убедитесь в отсутствии препятствий для протока жидкости. Убедитесь, что дымовые газы не попадают вовнутрь системы.

ПРИМЕЧАНИЕ В дополнение к ежегодному техническому обслуживанию необходимо осуществлять проверку тепловой установки и энергоэффективности. Периодичность и методика этой проверки должны соответствовать указаниям действующего законодательства.

Не производите чистку котла или его частей легко воспламеняющимися веществами (например, бензин, спирт, и так далее). Не чистите панели, окрашенные части и пластиковые детали растворителями для красок. Облицовку котла необходимо протирать влажной ветошью.

ГАРАНТИЙНЫЕ ОБЯЗАТЕЛЬСТВА**8 ГАРАНТИЙНЫЕ ОБЯЗАТЕЛЬСТВА**

Компания Federica Bugatti гарантирует настоящее качество. По вопросам монтажа, ввода оборудования в эксплуатацию и последующего технического и сервисного обслуживания рекомендуем Вам обращаться в авторизованный Сервисный центр Federica Bugatti. По договору с компанией Federica Bugatti эта организация в течении гарантийного срока бесплатно устранит все выявленные ею недостатки, возникшие по вине завода-изготовителя. Гарантийный срок составляет 24 месяца со дня ввода оборудования в эксплуатацию, но не более 27 месяцев со дня приобретения оборудования владельцем.

1. Регламент по передаче оборудования. 1.1. При покупке оборудования владелец производит осмотр и проверку по качеству и комплектности оборудования. Претензии по внешнему виду, наличию любых внешних механических повреждений и некомплектности оборудования после продажи не принимаются. 1.2. Требуется заполнение гарантийного талона! 2. Монтаж и ввод в эксплуатацию. 2.1. Монтаж и ввод оборудования в эксплуатацию производится в полном соответствии с инструкциями завода-изготовителя. 2.2. Монтаж и ввод оборудования в эксплуатацию должен быть осуществлен авторизованным сервисным центром Federica Bugatti, или специалистом, имеющим все допуски по обслуживанию и ремонту газового оборудования, прошедшего аттестацию и получившим сертификат от компании ООО «Федерика Бугатти». 2.3. Организация, выполнившая монтаж и ввод в эксплуатацию оборудования заполняет протокол (акт) о выполненных работах ставит соответствующие отметки в гарантийном талоне. Гарантийный период на оборудование при наличии заполненного паспорта, данных о продаже и пуско-наладочных работах, а также заполненного протокола (акта) о пуске или вводе оборудования в эксплуатацию, составляет 24 месяца от даты ввода оборудования в эксплуатацию, но не более 27 месяцев со дня приобретения оборудования владельцем. 3. Техническое обслуживание оборудования. 3.1. После ввода оборудования в эксплуатацию владелец газового оборудования, обязан заключить договор на ежегодное техническое обслуживание котельного оборудования. Для проведения технического обслуживания мы рекомендуем обращаться в авторизованные сервисные центры Federica Bugatti, специалисты которых аттестованы на проведение вышеуказанных работ. Техническое обслуживание проводится в соответствии с инструкцией завода изготовителя оборудования не реже 1 раза в год, а в некоторых случаях по рекомендации сервисной организации и чаще, в соответствии с условиями требований применяемого теплоносителя и другим особенностям эксплуатации оборудования, отличных от заявленных производителем. 3.2. Обращаем Ваше внимание, что работы по монтажу, вводу в эксплуатацию, техническому и сервисному обслуживанию производятся на возмездной основе. 4. Оформление гарантии. 4.1. При обнаружении неисправности отключите подачу электропитания, воды и газа на оборудование. Не пытайтесь самостоятельно демонтировать или отремонтировать оборудование. Для получения оперативного и качественного сервисного и технического обслуживания, а также для проведения гарантийного ремонта необходимо обратиться в авторизованный сервисный центр Federica Bugatti в вашем регионе. 4.2. При выявлении авторизованным сервисным центром неисправности оборудования, которая возникла по вине завода-изготовителя, оборудование подлежит гарантийному ремонту путем замены неисправной детали на исправную. 4.3. Претензии по гарантийным обязательствам Federica Bugatti принимаются уполномоченными сервисными организациями только при выполнении следующих требований: - ввод в эксплуатацию осуществлен авторизованным сервисным центром Federica Bugatti, или специалистом, имеющим все допуски по обслуживанию и ремонту газового оборудования, прошедшего аттестацию и получившим сертификат от компании ООО «Федерика Бугатти»; - правильно и четко заполнены все поля гарантийного талона: дата продажи и печать продавца, модель с указанием заводского номера изделия, дата ввода в эксплуатацию, отметка о монтаже и вводе в эксплуатацию (заполняется сервисным специалистом в момент монтажа и ввода в эксплуатацию); заполнен протокол (акт) ввода оборудования в эксплуатацию; - система электропитания, система подачи топлива, теплоноситель, а также система отвода продуктов сгорания должны обладать техническими характеристиками и быть приведены в полном соответствии с требованиями документов, предъявляемым к безопасной работе, сервисному обслуживанию и эксплуатации оборудования; - прохождение ежегодного технического обслуживания. 4.4. Гарантийные обязательства прекращают свое действие в следующих случаях: - изделие использовалось не по назначению; - не выполнены условия настоящего гарантийного обязательства; - на корпусе оборудования обнаружены механические или термические повреждения, а также следы попадания жидкости, грязи и пыли, которые могли быть причиной неисправности детали или неработоспособности оборудования; - монтаж, ввод в эксплуатацию, сервисное и техническое обслуживание, ремонт оборудования произведено неуполномоченными лицами; - внесение конструктивных изменений в оборудование. 4.5. Для обеспечения более надежной работы оборудования в соответствии с местными условиями эксплуатации (параметры электро-, газо-, водоснабжения) и предотвращения выхода его из строя, рекомендуем вам установить дополнительное оборудование: стабилизатор напряжения, устройство защиты от скачков напряжения, дизэлектрическую вставку на газовую трубу, систему фильтрации и т.д. 4.6. Federica Bugatti не несет никаких других обязательств или ответственности, кроме тех, которые указаны в настоящих гарантийных обязательствах. Актуальные адреса сервисных центров Вы сможете найти на сайте:

<http://www.federicabugatti.ru>

9 ГАРАНТИЙНЫЙ ТАЛОН

Модель оборудования:		Серийный номер котла	
Данные торгующей организации			
Название:		М.П.	
Адрес:			
Телефон:			
Ф.И.О. продавца:			
Подпись продавца:	Дата продажи:		
Данные покупателя			
Ф.И.О. покупателя:			
Адрес:			
Телефон:			
Подтверждаю получение оборудования в полной комплектности и согласие с гарантийными условиями, претензий к внешнему виду оборудования не имею. Подпись покупателя: _____			
Заполняется организацией, выполнившей пусконаладочные работы			
Данные организации			
Название:		М.П.	
Адрес:			
Ф.И.О. специалиста :			
Номер сертификата:			
Дата пуска оборудования:		Подпись специалиста:	
Замечания при пуске: _____ _____ _____			
Дополнительное оборудование:			
Динамическое давление газа	мбар	Давление газа на горелке min	мбар
Напряжение в электросети	В	Давление газа на горелке max	мбар

Настоящим подтверждаю, что прибор пущен в эксплуатацию, работает исправно, инструктаж по правилам эксплуатации и технике безопасности проведен. Инструкция по эксплуатации оборудования получена, содержание доведено и понятно, с требованиями эксплуатации согласен и обязуюсь выполнять. С гарантийными обязательствами изготовителя ознакомлен и согласен.

Подпись покупателя: _____

10 РАСШИРЕННЫЕ ГАРАНТИЙНЫЕ ОБЯЗАТЕЛЬСТВА

1. Расширенные гарантийные обязательства предоставляются только на газовые котлы Federica Bugatti. Основанием для гарантийного обслуживания является гарантийный талон. Претензии по гарантийным обязательствам принимаются при наличии правильного заполненного гарантийного талона с указанием заводского номера изделия, даты продажи и ввода в эксплуатацию, четкими печатями фирмы – продавца и фирмы, осуществившей ввод в эксплуатацию.

2. Гарантийные сроки.

2.1. Срок расширенной гарантии завода изготовителя — 60 месяцев с даты ввода оборудования в эксплуатацию, но не более 62 месяцев с даты продажи конечному покупателю при обязательном соблюдении следующих условий:

- монтаж оборудования производился специалистами организации, имеющей свидетельство о допуске к соответствующим видам работ;
- пусконаладочные работы производились с соблюдением действующих сводов правил (СП), государственных стандартов (ГОСТ), местных норм, а также предписаний инструкций по монтажу и эксплуатации Производителя оборудования и соответствующей нормативно-технической документации РФ, специалистами, уполномоченными Продавцом и/или Изготовителем, авторизованными сервисными организациями, перечень которых указан на сайте www.federicabugatti.ru. При ее отсутствии или недостоверности вы можете обратиться в торгующую организацию или к уполномоченной изготовителем организации;
- составлен акт о проведении пуско-наладочных работ и/или в наличие соответствующему подтверждению этому в гарантийном талоне;
- каждые 12 (двенадцать) месяцев с начала эксплуатации оборудования, в течение 1 месяца, должно быть произведено плановое техническое обслуживание оборудования с соответствующей отметкой в гарантийном талоне уполномоченной Продавцом и/или Изготовителем сервисной организации;
- до монтажа, оборудование должно храниться в теплом сухом помещении;
- наличия документов, подтверждающих факт продажи оборудования конечному потребителю.

2.2. Гарантийный срок на замененные после истечения гарантийного срока оборудования узлы и агрегаты, а также на запасные части составляет 6 месяцев с даты установки, однако не более 12 месяцев с даты отгрузки запасной части со склада ООО «Федерика Бугатти» и/или со склада уполномоченного авторизованного сервисного центра. Дата установки запасной части должна быть зафиксирована в гарантийном талоне на оборудование. Срок гарантии на комплектующие других производителей, отгружаемых вместе с оборудованием Federica Bugatti, устанавливается производителем этого оборудования.

3. Претензии на удовлетворение гарантийных обязательств не принимаются в случаях, если:

3.1. Поставка оборудования произведена через неуполномоченных представителей, отсутствуют сертификаты соответствия.

3.2. Внесены конструктивные изменения в оборудование, без согласования с ООО «Федерика Бугатти» на проведение подобных работ, организацией.

3.3. На оборудовании устанавливаются детали чужого производства.

3.4. Не соблюдаются правила по монтажу и эксплуатации оборудования Производителя.

3.5. Вмешательство в оборудование неуполномоченных лиц и/или организаций.

3.6. Монтаж оборудования производился специалистами, не уполномоченными Продавцом и/или Изготовителем, авторизованными сервисными организациями, перечень которых указан на сайте www.federicabugatti.ru.

3.6. Неисправность является следствием:

- неправильной эксплуатации;
- подключения оборудования к коммуникациям и системам (электроснабжения, водопроводная сеть, газоснабжение, дымоход, и т.д.) не соответствующим ГОСТ, требованиям СП и предписаниям инструкций по монтажу и эксплуатации изделия;
- использования энерго - и теплоносителей несоответствующих ГОСТ, требованиям СП и предписаниям инструкций по монтажу и эксплуатации изделия;
- попадания в изделие посторонних предметов, веществ, жидкостей, животных, насекомых и т.д.;
- получения механических повреждений в период доставки от точки продажи до места монтажа. Эксплуатация в ненадлежащей работе смежного оборудования, связанного по технологической зависимости с продукцией ООО «Федерика Бугатти». В том числе коротких замыканий, перепадов (колебаний) напряжения в питающей электросети, различного рода отказов и перебоев (в нарушение установленных стандартов и нормативов) в функционировании прочих инженерных сетей и коммуникаций на месте установки;
- возникновения повреждений по причине загрязнения воздуха из-за обильного осаждения пыли, по причине агрессивного воздействия паров, кислот или щелочей, кислородной коррозии, установки оборудования в непригодных для этого помещениях, либо при продолжении использования оборудования после обнаружения дефекта.

4. ООО «Федерика Бугатти» также не несет ответственности за изменение состояния или режимов работы Оборудования в результате ненадлежащего хранения, а также действия обстоятельств непреодолимой силы.

5. Гарантия не распространяется:

- случаи, когда быстроизнашивающиеся детали, такие как форсунки горелок, насадки горелок для уменьшения эмиссии, предохранители и уплотнения выходят из строя вследствие естественного износа;
- повреждения, возникшие вследствие любого из факторов, как-то – ненадлежащего использования, неправильного монтажа или ввода в эксплуатацию, естественного износа, неправильного или небрежного обращения. Исполнения непригодного вспомогательного оборудования, химических, электрохимических или электрических воздействий, если они имеют место не по вине поставщика. Также вследствие несоблюдения любого из указаний, изложенных в руководствах по монтажу, эксплуатации и обслуживанию, равно как и ненадлежащих изменений или ремонтных работ, произведенных владельцем оборудования либо третьим лицом, а также воздействия компонентов других производителей;
- случаи, когда вследствие какой - либо неисправности, осуществлен демонтаж оборудования без согласования с ООО «Федерика Бугатти»;
- монтаж, пуск, ремонт и обслуживание осуществлены не уполномоченными специалистами производителем оборудования;
- отсутствие фильтров на подаче газа и воды (горячего водоснабжения), диэлектрической разделительной вставки на магистрали подключения газа, фильтра на обратном трубопроводе системы отопления;
- использование не соответствующего из рекомендованных источников бесперебойного питания и стабилизаторов напряжения или не использование их вообще;
- применение не рекомендованных теплоносителей или не замерзающих жидкостей в системе отопления.

6. ООО «Федерика Бугатти» не несет никаких других обязательств, кроме тех, которые указаны в настоящих «Гарантийных обязательствах».

7. При предъявлении претензии к качеству товара потребитель обязан обеспечить доступ к оборудованию для проведения проверки его качества.

В случае нарушения данного требования изготовитель вправе отказать в гарантийном ремонте и замене оборудования. Срок устранения неисправности происходит согласно Статьи 20 Закона РФ «О защите прав потребителя» В интересах Вашей безопасности:

Убедитесь, что оборудование соответствует системе, к которой подключается или в которую должно быть установлено. Параметры топлива и электрической сети совпадают с указанными в инструкции по эксплуатации.

Департамент
ООО «Федерика Бугатти»



10.1 Отметки о выполнении гарантийных работ

<i>Дата ремонта</i>	<i>Номер акта</i>	<i>Наименование АСЦ</i>	<i>Ф.И.О. специалиста</i>	<i>Контактный телефон</i>	<i>Подпись специалиста</i>



ООО «Федерика Бугатти»
MANUFACTURER: VARMECOM INC., MADE IN TURKEY

8 800 700-62-01 | FEDERICABUGATTI.COM