

**СТАЛЬНОЙ ГАЗОВЫЙ КОТЕЛ «ЛЕМАКС»
СЕРИИ UNO**



ПАСПОРТ И РУКОВОДСТВО ПО ЭКСПЛУАТАЦИИ

УВАЖАЕМЫЙ ПОКУПАТЕЛЬ!

Мы благодарны Вам за то, что Вы выбрали продукцию торговой марки «Лемакс».

Теперь Вы являетесь счастливым обладателем высокоэффективного котла, который при правильной установке, эксплуатации и уходе снизит затраты на отопление Вашего жилья и прослужит Вам долгие годы.

«Лемакс» – торговая организация федерального уровня в сфере отопительного оборудования, обеспечивает потребителей России и СНГ сальными, чугунными и настенными котлами, газовыми водонагревателями и другими сопутствующими товарами.

«Лемакс» – лидер российского рынка газовых котлов (по данным независимого британского экспертного агентства BSRIA и российского агентства LITVINCHUK MARKETING). Предприятие работает на рынке с 1992 года.

«Лемакс» – обладает собственной современной производственной базой, имея в своем активе современный завод по производству отопительных газовых котлов.

«Лемакс» – единственный в России завод-производитель отопительного оборудования, на котором работают роботы – высокотехнологичные итальянские и немецкие станки.

Мы ждём Ваши отзывы и предложения на сайте предприятия lemax-kotel.ru.



ВНИМАНИЕ, ПРОЧИТЕ!

- При покупке котла необходимо убедиться, что его мощность отвечает проекту Вашего помещения.
- Котел «Лемакс» серии UNO эффективно работает в открытых и закрытых системах отопления, с использованием и без использования циркуляционного насоса.
- При наполнении или подпитке системы отопления давление воды не должно превышать рабочее. Для соблюдения этого условия установите сбросной предохранительный клапан на давление, не превышающее рабочее давление воды (см. таблицу 1), на расстоянии не более 150 мм от места присоединения вентиля для заполнения системы отопления.
- Не допускается ставить запорные устройства на сигнальной трубе в открытой системе отопления.
- Запрещается производить подпитку системы отопления во время работы основной горелки и при температуре воды в теплообменнике более 50 °С.
- Настоятельно рекомендуем в точности соблюдать требования к помещению, используемому для установки котла требования к конструкции и утеплению дымохода.
- Не допускается эксплуатация котла при температуре теплоносителя менее 50 °С, так как вызывает обильное образование конденсата и, как следствие, повышенный коррозионный износ котла.
- При покупке котла требуйте заполнения торгующей организацией талона на гарантийный ремонт. Проверьте комплектность и товарный вид котла.
- Транспортировка котла разрешается только в вертикальном положении.
- При установке дополнительных электромеханических устройств необходимо обеспечить надёжное заземление котла.

СОДЕРЖАНИЕ

1. ОБЩИЕ УКАЗАНИЯ.....	4
2. КОМПЛЕКТНОСТЬ.....	4
3. ТЕХНИЧЕСКИЕ ХАРАКТЕРИСТИКИ	4
4. ТРЕБОВАНИЯ БЕЗОПАСНОСТИ	7
5. УСТРОЙСТВО КОТЛА	8
6. МОНТАЖ, ПОДГОТОВКА К РАБОТЕ	9
7. ПОРЯДОК РАБОТЫ	13
8. ПРАВИЛА ЭКСПЛУАТАЦИИ, ТЕХНИЧЕСКОЕ ОБСЛУЖИВАНИЕ	14
9. ГАРАНТИЙНЫЕ ОБЯЗАТЕЛЬСТВА	15
10. ПРАВИЛА УПАКОВКИ, ТРАНСПОРТИРОВАНИЯ, ХРАНЕНИЯ	15
11. СВИДЕТЕЛЬСТВО О ПРИЕМКЕ.....	16
12. ВОЗМОЖНЫЕ НЕИСПРАВНОСТИ И МЕТОДЫ ИХ УСТРАНЕНИЯ.....	16
13. ОТМЕТКИ О ПРОВЕДЕНИИ ЕЖЕГОДНОГО ТЕХНИЧЕСКОГО И ПРОФИЛАКТИЧЕСКОГО ОБСЛУЖИВАНИЯ	17
14. КОНТРОЛЬНЫЕ ТАЛОНЫ	18
15. СВЕДЕНИЯ ОБ УТИЛИЗАЦИИ.....	18
16. СЕРВИСНЫЕ ЦЕНТРЫ.....	20



1. ОБЩИЕ УКАЗАНИЯ

- 1.1. Прежде чем пользоваться отопительным котлом, ознакомьтесь с настоящим руководством.
- 1.2. Работы по монтажу, инструктаж по эксплуатации, запуск в работу, профилактическое обслуживание и ремонт котла производятся специализированной организацией и местным управлением газового хозяйства в соответствии с «Правилами безопасности систем газораспределения и газопотребления», утвержденными Госгортехнадзором РФ, и строительными нормами и правилами СНиП 11-35-76; СНиП 2.04.05-91 Госстроя РФ, согласно проекта на установку котла и обязательным заполнением контрольного талона.
- 1.3. Смонтированный котел отопительный может быть введен в эксплуатацию только после приемки его специалистами газового хозяйства, инструктажа владельца и обязательным заполнением контрольного талона на установку (стр. 21).
- 1.4. Проверка и чистка дымохода, ремонт и наблюдение за системой водяного отопления производятся владельцем котла. При замене старого котла с невысоким КПД на современный аппарат отопительный Вы должны уделить особое внимание конструкции Вашего дымохода. При КПД котла ниже 80-85% температура уходящих газов составляет около 200 °С, что обеспечивает хорошую тягу даже при плохо утепленном дымоходе. При КПД 90% температура уходящих газов падает до 110-120 °С, и, в случае устаревшего дымохода, пропадает тяга, что приводит к срабатыванию автоматики и отключению котла. **Статистика отказов показывает, что 94% проблем с котлами возникают из-за неверно выполненного дымохода.**
- 1.5. В помещении, в котором устанавливается котел, необходимо предусмотреть естественную вентиляцию. Запрещается закрывать решетки вентиляционных каналов.

2. КОМПЛЕКТНОСТЬ

- 2.1. Отопительный котел с установленным на нем газогорелочным устройством.
- 2.2. Упаковочная тара.
- 2.3. Руководство по эксплуатации котла.

3. ТЕХНИЧЕСКИЕ ХАРАКТЕРИСТИКИ

- 3.1. Котлы стальные отопительные **серии UNO** предназначены для отопления и горячего водоснабжения квартир, жилых домов, коттеджей, зданий административно-бытового назначения, оборудованных системой водяного отопления с естественной или принудительной циркуляцией.

Котёл изготовлен в соответствии с ТУ 25.21.12-022-24181354-2019 и требованиями ТР/ТС 016/2011.

- 3.2. Котлы работают на природном газе ГОСТ 5542-96 и поставляются в собранном виде с газогорелочным устройством.

Таблица 1.

Наименование параметров	UNO-7,5	UNO-10	UNO-12,5/ UNO-12,5W	UNO-16/ UNO-16W	UNO-20/ UNO-20W	UNO-25/ UNO-30W	UNO-30/ UNO-35W	UNO-40/ UNO-40W	UNO-50/ UNO-50W
Тип газорегулирующего устройства	ГТУ-9NP8	ГТУ-9NP12	ГТУ-15NP	ГТУ-19NP	ГТУ-24NP	ГТУ-30NP	ГТУ-35NP	ГТУ-45	ГТУ-55
Автоматика безопасности	820 Nova	820 Nova	820 Nova	820 Nova	820 Nova	820 Nova	820 Nova	820 Nova	820 Nova
Номинальная теплопроизводительность, кВт	7,5	10	12,5	16	20	25	30	40	50
КПД, %	92*								
Ориентировочная площадь отапливаемого помещений, м ²	75**	100**	125**	160**	200**	250**	300**	400**	500**
Объём теплоносителя в теплообменнике, л	19,3	19,3	21	21	36,6	31,7	31,7	45,8	63
Расход природного газа, м ³ /час	0,9	1,2	1,5	1,9	3,0	3,5	4,0	4,5	5,5
– максимальный	0,45***	0,6***	0,75***	0,95***	1,2***	1,5***	1,75***	2,0***	2,75***
– средний	0,1	0,1	0,3	0,3	0,3	0,3	0,3	0,3	0,3
Рабочее давление теплоносителя, МПа	–	–	-/0,6	-/0,6	-/0,6	-/0,6	-/0,6	-/0,6	-/0,6
Максимальное рабочее давление в контуре ГВС, МПа	1300								
Номинальное давление природного газа, Па	1900-2100								
Номинальное давление сжиженного газа, Па	110								
Диапазон разрежения, при котором обеспечивается устойчивая работа котла, Па	3 - 25	3 - 25	3 - 25	3 - 25	3 - 25	3 - 40	3 - 40	3 - 40	3 - 40
Температура продуктов сгорания, °С, не менее	90								
Максимальная температура теплоносителя на выходе из котла, °С	130								
Удельный расход горячей при Δt=25 °С, л/мин.	–	–	-/4****	-/5****	-/6****	-/7****	-/8****	-/9****	-/11****
Диаметр дымохода, мм	100	100	130	130	130	130	130	140	200
Присоединительные размеры патрубка к системе газоснабжения, дюйм	См. Таблицу 1.1								
Присоединительные размеры патрубка к системе отопления, дюйм	См. Таблицу 1.1								
Присоединительные размеры патрубка к системе ГВС, дюйм	См. Таблицу 1.1								
Габаритные размеры	– высота	836	867	867	1060	1060	1060	1113	1230
	– ширина	330	330	417	417	470	470	530	560
	– глубина	620	620	650	650	722	722	785	893
Масса, кг, не более	– нетто	46	46	64/66	64/66	81/84	84/87	113/117	137/142
	– брутто	48	48	66/68	66/68	91/94	94/97	124/128	150/155

1 Па=0,102 мм.в.ст

* – результат получен в лабораторных условиях

** – максимальная площадь отапливаемого помещения определяется в проекте на систему отопления здания

*** – результат получен расчётным путём

**** – при отключённой системе отопления, наличии циркуляции теплоносителя между подающим и обратным патрубками, максимальной мощности котла, температуре воды на входе в контур ГВС не менее 15 °С, а также температуре теплоносителя не менее 85 °С.

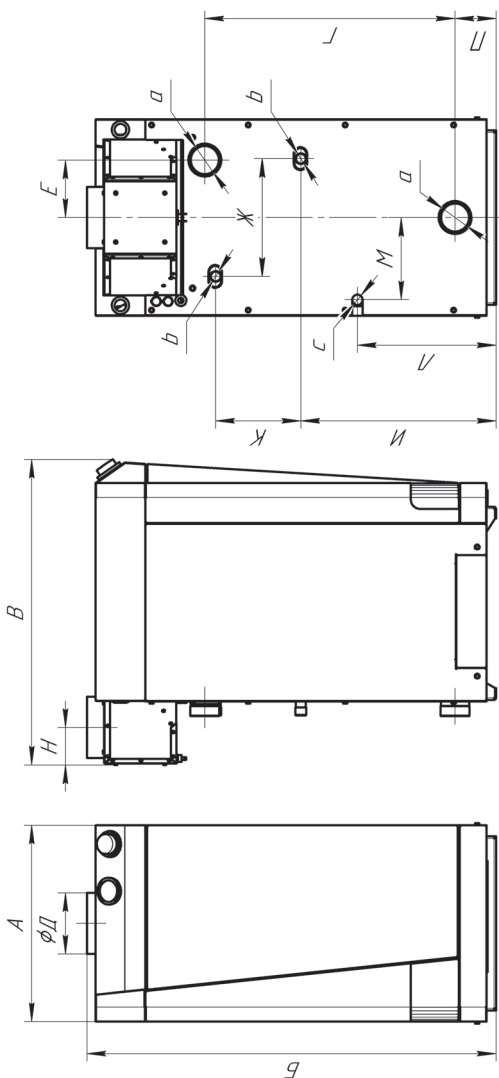
Габаритные и присоединительные размеры котлов серии UNO


Таблица 1.1.

Модель котла	А	Б	В	Г	∅Д	Е	Ж	И	К	Л	М	Н	П	а	б	с
UNO-7.5 / UNO-10	330	836	620	523	100	74	-	-	-	290	130	75	82	G1½	-	G½
UNO-12.5 / UNO-16	417	867	650	530	130	122	-	-	-	295	175	80	82	G2	-	G¾
UNO-12.5W / UNO-16W	417	867	650	530	130	122	250	414	180	295	175	80	87	G2	G½	G¾
UNO-20 / UNO-25 / UNO-30	470	1060	722	712	130	135	-	-	-	295	200	85	87	G2	-	G¾
UNO-20W / UNO-25W / UNO-30W	470	1060	722	712	130	135	310	588	180	295	200	85	87	G2	G½	G¾
UNO-35 / UNO-40	530	1113	785	747	140	150	-	-	-	288	233	85	97	G2	-	G¾
UNO-35W / UNO-40W	530	1113	785	747	140	150	288	616	197	288	233	85	97	G2	G½	G¾
UNO-50	560	1230	893	803	200	154	-	-	-	278	250	115	87	G2	-	G¾
UNO-50W	560	1230	893	803	200	154	318	600	210	278	250	115	87	G2	G½	G¾

4. ТРЕБОВАНИЯ БЕЗОПАСНОСТИ

- 4.1. Никогда не используйте котел без подсоединения к дымоходу.
- 4.2. Перед началом работ котла убедитесь в том, что дымоход не заблокирован.
- 4.3. Необходимо обеспечить достаточную тягу в дымоходе.



нет тяги

(Не используйте котел!)



слабая тяга

(Не используйте котел!)



недостаточная тяга

(Не используйте котел!)



хорошая тяга

(Котел можно использовать!)

- 4.4. Техническое обслуживание котла должно производиться только специально обученным, квалифицированным персоналом сервисных центров или сотрудниками местного управления газового хозяйства.

Категорически запрещается самовольно устанавливать котел и запускать его в работу, включать котел при отсутствии тяги в дымоходе, пользоваться котлом лицам, не прошедшим инструктаж в местной службе газового хозяйства.

- 4.5. Не устанавливайте котел в помещениях с агрессивными парами или пылью!
- 4.6. Запрещается:
 - разжигать котел, не подключенный к заполненной водой отопительной системе;
 - эксплуатировать котел с неисправной газовой автоматикой;
 - пользоваться горячей водой из отопительной системы, в т. ч. для бытовых нужд;
 - применять огонь для обнаружения утечек газа;
 - зажигать газовую горелку при отсутствии разрежения в топке;
 - изменять конструкцию котла или его частей;
 - производить самостоятельные манипуляции с датчиком тяги;
 - подключать дополнительные устройства или оборудование, не указанные в руководстве по эксплуатации без письменного согласования с заводом-изготовителем.
- 4.7. При появлении запаха газа необходимо закрыть кран на газопроводе, проветрить помещение, вызвать специалиста из местной службы газового хозяйства по телефону 04, 004 или 040 или специализированного сервисного центра. До приезда аварийной службы не включайте электроосвещение, не пользуйтесь газовыми и электрическими приборами, не зажигайте огонь. В случае возникновения пожара немедленно закройте газовые краны, сообщите в пожарную часть по тел. 01 и приступите к тушению имеющимися средствами.

4.8. ВНИМАНИЕ!

В первоначальный период розжига котла на холодных стенках теплообменника и дымовой трубы образуется конденсат. При прогреве котла, теплоносителя и дымовой трубы образование конденсата прекращается.

- 4.9. Не допускается повышение температуры теплоносителя выше 95 °С.
- 4.10. При пользовании неисправным котлом или при ненадлежащем использовании котла, может произойти утечка окиси углерода (угарный газ), которая может привести к отравлению, признаками которого являются: головокружение, общая слабость, тошнота, рвота, нарушение двигательных функций. При возникновении вышеуказанных симптомов необходимо вызвать скорую медицинскую помощь.

5. УСТРОЙСТВО КОТЛА

5.1. Котел представляет собой сварную конструкцию, образующую по всему периметру водяную рубашку, в которую помещен контур горячего водоснабжения, изготовленный из медной трубки (для котлов, оснащённых контуром ГВС). В нижней части котла, в проеме топочной камеры, установлено газогорелочное устройство с органами управления.

В верхней части котла находится газоотводящий патрубок для удаления продуктов сгорания.

На задней поверхности котла расположены резьбовые патрубки, предназначенные для подключения к системе отопления и горячего водоснабжения. Регулирование и поддержание заданной температуры обеспечивается терморегулятором, модулирующим пламя основной горелки, снабженным ручкой с делениями, которая установлена на передней панели аппарата отопительного (см. рис. 1).

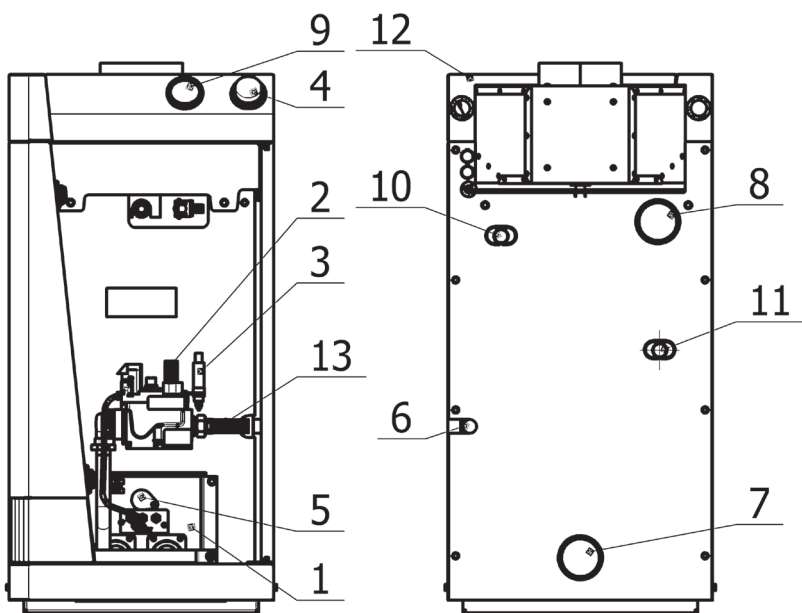



Рис. 1.

Котёл UNO

с автоматикой 820 Nova

- | | |
|---|--|
| 1. Газогорелочное устройство. | 8. Выход отопительной воды. |
| 2. Ручка управления. | 9. Указатель температуры. |
| 3. Пьезовоспламенитель (). | 10. Выход воды горячего водоснабжения. |
| 4. Регулятор температуры. | 11. Вход воды горячего водоснабжения. |
| 5. Смотровое окно. | 12. Съёмная верхняя крышка. |
| 6. Штуцер для подключения газа. | 13. Гибкая подводка для газа из нержавеющей стали. |
| 7. Вход отопительной воды. | |

6. МОНТАЖ, ПОДГОТОВКА К РАБОТЕ

- 6.1. Объем помещения, в котором устанавливается котел, должен быть не менее 8 м³. Расстояние между облицовкой котла и стенами должно быть не менее:
 - 150 мм сзади;
 - 100 мм справа и слева;
 - 1000 мм спереди.
- 6.2. В помещении, в котором устанавливается котел, необходимо предусмотреть естественную вентиляцию.
- 6.3. При монтаже котла к отопительной сети необходимо на пол уложить лист негорючего теплоизолирующего материала, сверху – лист железа, на него установить котел. Подключение котла к газопроводу должно производиться через диэлектрическую изоляцию.
- 6.4. Соединения котла с системой отопления и газовой магистралью должны быть резьбовыми, позволяющими в случае необходимости отсоединять котел. Если котел устанавливается взамен старого котла, необходимо обязательно промыть трубопроводы и радиаторы системы отопления от отложений ржавчины, накипи и осадка. При невыполнении данных требований продукты отложений (ржавчина, осадок) переносятся в котёл, что значительно усложняет циркуляцию теплоносителя и снижает теплоотдачу котла. В данном случае претензии относительно температурных показателей теплоносителя при работе котла заводом-изготовителем не принимаются. При повышенных теплозатратах помещения (толщина внешних стен дома, цельность окон и дверей, разводка труб системы отопления в мансардах, чердаках, которые не утеплены, превышение его площади или значительном превышении емкости теплоносителя - количество радиаторов, труб) от установленных стандартами, температура теплоносителя может не достигать 80 °С, что не означает брак котла.
- 6.5. Максимальное количество теплоносителя в системе отопления: UNO-7,5 – 120 литров, UNO-10 – 150 литров, UNO-12,5 – 180 литров, UNO-16 – 240 литров, UNO-20 – 300 литров, UNO-25 – 275 литров, UNO-30 – 450 литров, UNO-40 – 600 литров, UNO-50 – 750 литров. **Точное количество теплоносителя определяется в проекте на систему отопления.**
- 6.6. Для правильного наполнения и подпитки системы, а также для закрытой отопительной системы, обязательно установите сбросной предохранительный клапан на давление, не превышающее рабочее давление воды (см. таблицу 1), на расстоянии не более 150 мм от места присоединения вентиля для заполнения системы отопления.
- 6.7. Расширительный бачок устанавливается в верхней точке главного стояка, в отапливаемом помещении. Запрещается устанавливать вентиль на сигнальной трубе (см. рис. 2, 3).
- 6.8. Горизонтальные участки трубопроводов системы отопления необходимо выполнять с уклоном не менее 10 мм на 1 м в сторону отопительных радиаторов и от них к котлу. Это делается с целью обеспечения свободного выхода воздуха при заполнении системы водой и исключает возникновение воздушных пробок.
- 6.9. Трубопроводы, отопительные радиаторы и места их соединений должны быть герметичными, подтеки воды не допускаются.
- 6.10. Устройство дымохода, к которому подключается котел, должно соответствовать СП42-101-2003 «Общие положения по проектированию и строительству газораспределительных систем» (см. рис. 4).
- 6.11. После подключения котла к системе газоснабжения и заполнения теплоносителем отопительной системы, работники специализированного сервисного центра или местного управления газового хозяйства должны отрегулировать и проверить на работность автоматику безопасности и регулировку температурных режимов, а также проверить герметичность всех резьбовых соединений на газопроводе котла и до него.
- 6.12. Перед розжигом газовой горелки проверить наличие тяги по п. 4.3. При отсутствии тяги зажигать газогорелочное устройство запрещается.

ПРИМЕРНАЯ СХЕМА ОТКРЫТОЙ СИСТЕМЫ ОТОПЛЕНИЯ *

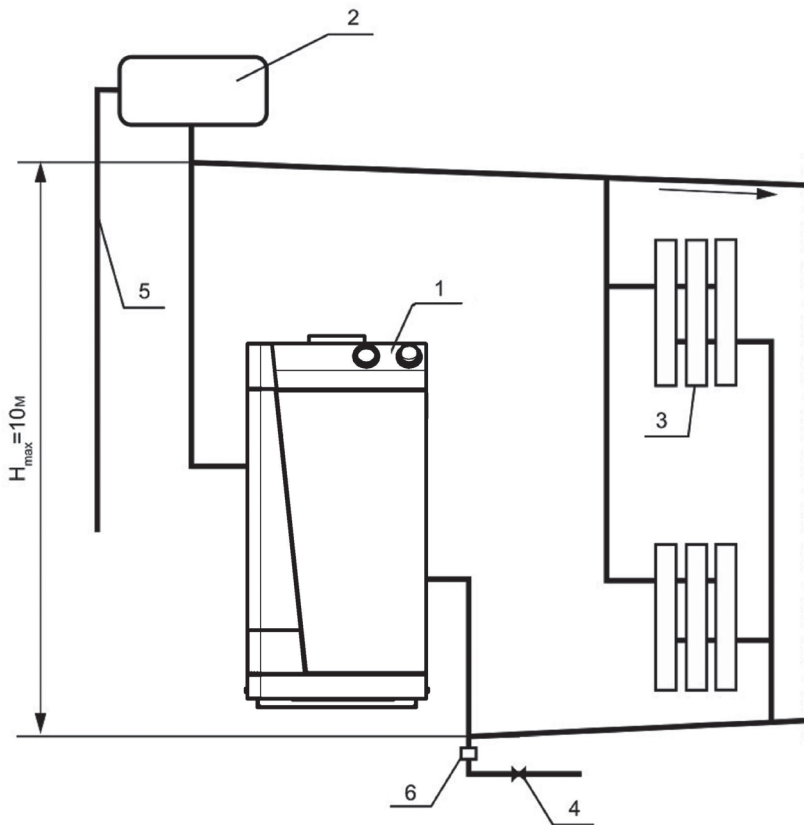


Рис. 2.

1. Котел.
2. Расширительный бачок.
3. Радиатор отопления.
4. Кран для слива и заполнения отопительной системы.
5. Сигнальная труба.
6. Сбросной предохранительный клапан.

* Данная схема является примерной. Проект системы отопления должен разрабатываться специализированной организацией.

ПРИМЕРНАЯ СХЕМА ОТКРЫТОЙ СИСТЕМЫ ОТОПЛЕНИЯ С ЦИРКУЛЯЦИОННЫМ НАСОСОМ *

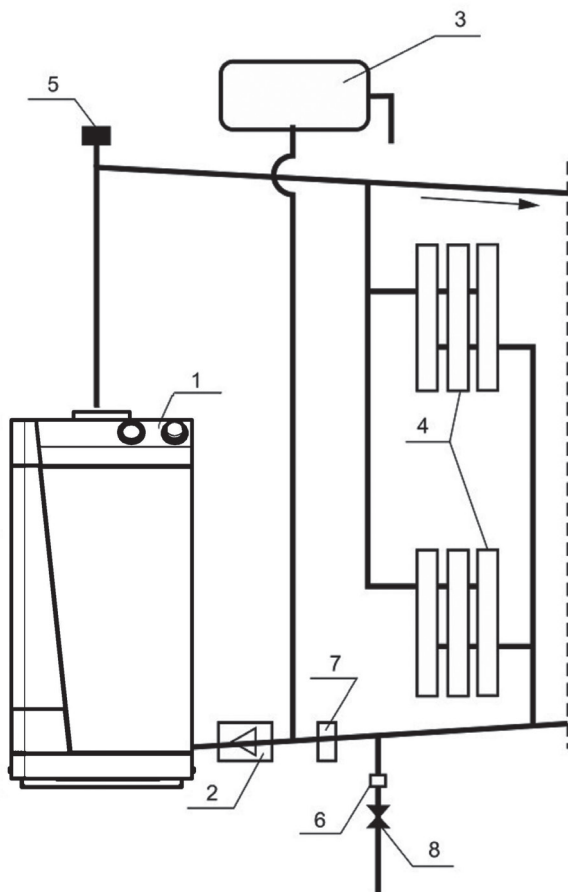


Рис. 3.

1. Котел.
2. Циркуляционный насос.
3. Расширительный бак.
4. Радиаторы отопления.
5. Автоматический клапан сброса воздуха.
6. Сбросной предохранительный клапан.
7. Шлакоотделитель.
8. Кран для заполнения и слива системы отопления.

* Данная схема является примерной. Проект системы отопления должен разрабатываться специализированной организацией.

СХЕМА МОНТАЖА ДЫМОХОДА КОТЛА

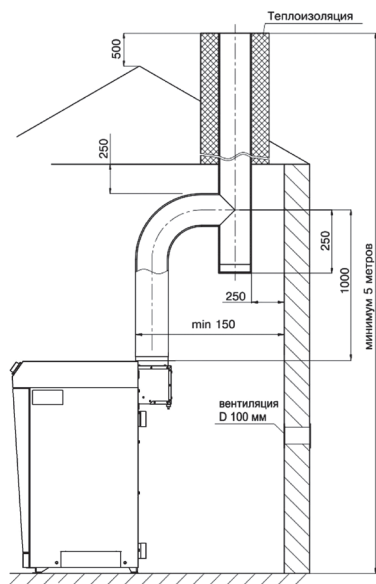


Рис. 4.

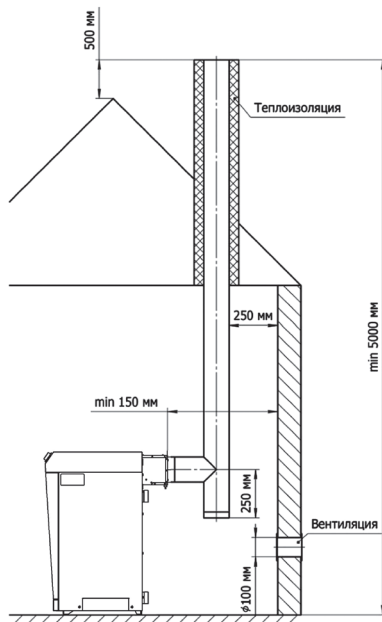


Рис. 5.

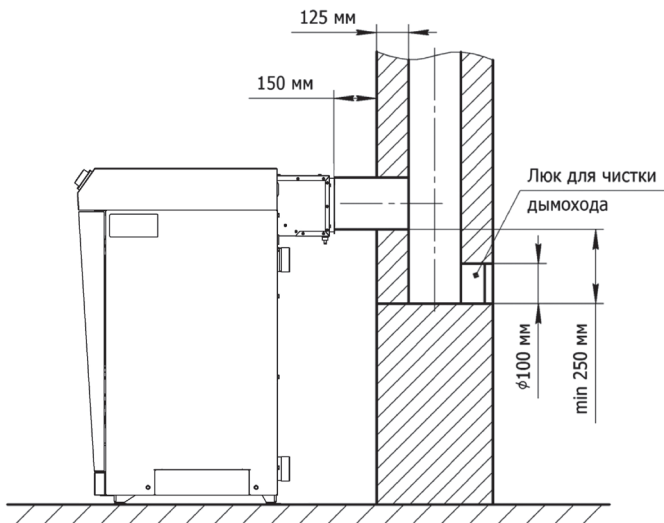


Рис. 5.1.

7. ПОРЯДОК РАБОТЫ

Для включения котла необходимо проверить заполнение котла и системы отопления водой, проверить наличие тяги, проконтролировать давление газа в газопроводе – оно должно быть не более 5000 Па. Затем выбрать нужный порядок действий, определяемый мощностью котла и применяемой автоматикой безопасности:

ВНИМАНИЕ!

Убедитесь что ручка управления находится в позиции «выключено»

Порядок розжига ГГУ оснащенного автоматикой SIT 820 NOVA.

- 7.1. Установка ручки управления в требуемое положение производится путем легкого нажатия и поворота в нужное положение (рис. 7).
- 7.2. В исходном (выключенном) положении ручка управления находится в положении «точка» (рис. 8). Пилотная и основные горелки погашены (подача газа к ним заблокирована).
- 7.3. Для розжига пилотной горелки ручка управления переводится в положение «искра» (рис. 9).
- 7.4. В этом положении ручка управления удерживается **нажатая до упора**, одновременно нажимается (при необходимости несколько раз) кнопка пьезовоспламенителя, пока не загорится пилотная горелка (см. в смотровое окно). После того как загорится пилотная горелка, ручка **удерживается в нажатом состоянии не менее 30 секунд**, после чего ручка отпускается и переводится в положение «факел» (рис. 10). При первом пуске котла необходимо держать котел на пилотной горелке не менее 3 минут, после чего переводить в положение «факел». При переводе ручки управления в положение «факел», подача газа к главной горелке разблокируется.
- 7.5. **Выключение аппарата** производится путем поворота ручки в положение «точка» (рис. 9). При этом пилотная и основные горелки (если горят) погаснут.
- 7.6. Если ручка управления после перевода в положение «точка» сразу же устанавливается в положение «искра», то горелка **не зажжется**, пока не разблокируется так называемый внутренний замок автоматики. **Блокировка снимается** автоматически после остывания термопары (**примерно через 60 сек**) после перевода ручки в положение «точка».
- 7.7. Регулировка температуры теплоносителя осуществляется ручкой регулятора температуры на передней панели аппарата отопительного.

- ① Ручка управления
- ② Ручка настройки расхода газа (устанавливается на регуляторы соответствующего исполнения)
- ③ Устройство настройки расхода газа запальную горелку
- ④ Присоединение термопары
- ⑤ Крепление держателя с пьезовоспламенителем
- ⑥ Штуцер для измерения давления газа на входе клапана
- ⑦ Штуцер для измерения давления газа на выходе клапана

- ⑧ Автоматический запорный клапан
- ⑨ Выход газа на запальную горелку
- ⑩ Присоединение к газовой магистрали
- ⑪ Отверстия (M5) для крепления фланца
- ⑫ Дополнительные крепежные отверстия регулятора
- ⑬ Альтернативное присоединение термопары
- ⑭ Электромагнит
- ⑮ Присоединение к камере сгорания для компенсации давления

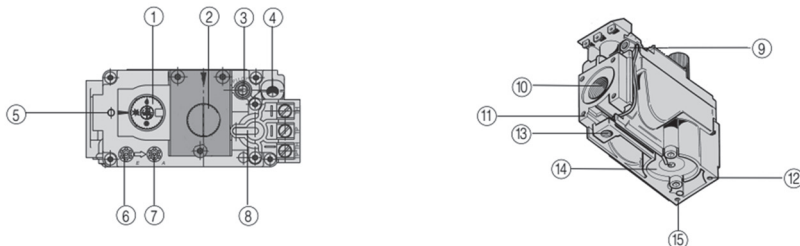


Рис. 6.

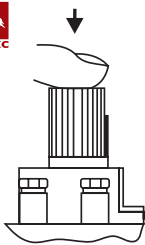


Рис. 7.

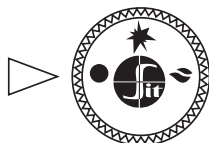


Рис. 8.

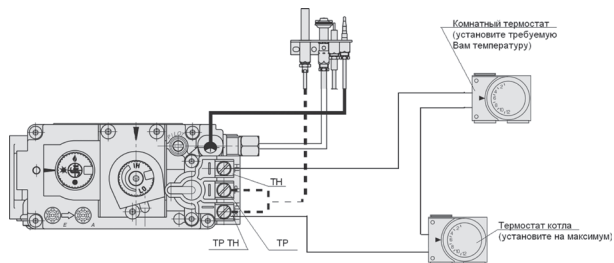


Рис. 9.



Рис. 10.

СХЕМА ПОДКЛЮЧЕНИЯ КОМНАТНОГО РЕГУЛЯТОРА ТЕМПЕРАТУРЫ (ДЛЯ КОТЛОВ, ОСНАЩЁННЫХ АВТОМАТИКОЙ БЕЗОПАСНОСТИ 820 NOVA)



8. ПРАВИЛА ЭКСПЛУАТАЦИИ, ТЕХНИЧЕСКОЕ ОБСЛУЖИВАНИЕ

- 8.1. Не сливайте воду из котла и системы отопления в неотапливаемый период, т. к. это приводит к ускоренному коррозированию и преждевременному выходу котла из строя. Добавляйте воду в расширительный бачок по мере её испарения.
- 8.2. Для исключения засорения (загрязнения) котла и отопительной системы на обратном трубопроводе перед котлом рекомендуется установить шлакоотделитель (шлакоборник, грязесборник) и производить его периодическую чистку.
- 8.3. Наблюдение за работой котла возлагается на владельца, который обязан содержать его в чистоте и исправном состоянии, своевременно производить проверку и чистку дымохода.
- 8.4. Ежегодный профилактический осмотр, обслуживание и ремонт котла должны проводить только квалифицированные работники местного управления газового хозяйства или организация, обслуживающая бытовые газовые приборы.
- 8.5. Запрещается эксплуатация котла при заполнении отопительной системы этиленсодержащей жидкостью. Для заполнения системы отопления и горячего водоснабжения не допускается использовать теплоноситель жёсткостью выше 5 ммольэкв/л* и физическими свойствами отличными от нейтральных свойств воды (в том числе текучести, плотности и температуры кипения). Несоблюдение данных требований влечёт за собой прекращение гарантийных обязательств.
- 8.6. Для котлов с функцией горячего водоснабжения для эффективного подогрева воды необходимо вывести ручку терморегулятора на максимум и остановить работу циркуляционного насоса, если таковой имеется.

ВНИМАНИЕ!

Для исключения термического ожога горячей водой установите «Термостатический автоматический смеситель с терморегулировкой для подготовки теплой воды» или во время пользования горячей водой, сначала откройте холодную воду, а затем добавляйте горячую для создания комфортной температуры.

* Жесткость воды выражают в ммоль экв/л (1 ммоль экв/л соответствует 20,04 мг/л катионов Ca²⁺ или 12,16 мг/л катионов Mg²⁺). Различают воду мягкую (общая жесткость до 2 ммоль экв/л), средней жесткости (2-10 ммоль экв/л) и жесткую (более 10 ммоль экв/л).

9. ГАРАНТИЙНЫЕ ОБЯЗАТЕЛЬСТВА

- 9.1. **Гарантийный срок эксплуатации котла при выполнении обязательного ежегодного профилактического обслуживания и соблюдении потребителем условий транспортировки, хранения, монтажа и эксплуатации - 36 месяцев со дня продажи.***
- 9.2. В случае отказа в работе котла в течение гарантийного срока эксплуатации при соблюдении требований п. 9.1. потребитель имеет право на бесплатный ремонт, а в случае заводского брака теплообменника - замену котла. Гарантийный ремонт котла производится специализированными сервисными центрами или службами газового хозяйства. По результатам ремонта оформляется талон на гарантийный ремонт.
- 9.3. Предприятие-изготовитель не несет ответственности и не гарантирует работу котла в случаях:
- несоблюдения правил установки и эксплуатации;
 - если монтаж и ремонт котла проводились лицами или организациями на это не уполномоченными;
 - если не заполнен контрольный талон на установку котла (нет печати организации);
 - если в гарантийном талоне отсутствует штамп торгующей организации и дата продажи;
 - если не проводилось обязательное ежегодное обслуживание котла;
 - при механических повреждениях и нарушениях пломб;
 - при образовании накипи и прогара на стенах теплообменника.
- 9.4. Срок службы котла 15 лет.
- 9.5. Предприятие оставляет за собой право вносить изменения, не ухудшающие эксплуатационных характеристик.
- 9.6. Работы, связанные с техническим и профилактическим обслуживанием, не являются гарантийными.
- 9.7. Предприятие-изготовитель не несет ответственности за какие-либо повреждения, связанные с использованием в котле (аппарате) комплектующих и запасных частей других производителей.

10. ПРАВИЛА УПАКОВКИ, ТРАНСПОРТИРОВАНИЯ, ХРАНЕНИЯ

- 10.1. Котлы поставляются в упаковке предприятия-изготовителя.
- 10.2. Котлы транспортируются автомобильным, водным и железнодорожным транспортом в соответствии с правилами перевозки грузов, действующими на конкретном виде транспорта.
- 10.3. Котлы транспортируются только в вертикальном положении, резкие встряхивания и кантовка не допускаются. При транспортировке необходимо предусмотреть надежное закрепление котлов от горизонтальных и вертикальных перемещений.
- 10.4. Упакованные котлы должны складироваться вертикально: UNO-7,5, UNO-10, UNO-12,5, UNO-16 – не более 2 рядов, UNO-20, UNO-25, UNO-30, UNO-35, UNO-40, UNO-50 – не более 1 ряда.
- 10.5. Неустановленные котлы хранятся в упаковке предприятия-изготовителя. Условия хранения котлов в части воздействия климатических факторов – 4 ГОСТ 15150-86.
- 10.6. Монтаж и демонтаж газопроводов, установка газовых приборов, аппаратов и другого газоиспользующего оборудования, присоединение их к газопроводам, системам квартирного водоснабжения и теплоснабжения производится специализированными организациями.

* Согласно п.2 ст.19 Закона РФ «О защите прав потребителей»: «Гарантийный срок товара, а также срок его службы исчисляется со дня передачи товара потребителю, если иное не предусмотрено договором. Если день передачи установить невозможно, эти сроки исчисляются со дня изготовления товара.»

12. ВОЗМОЖНЫЕ НЕИСПРАВНОСТИ И МЕТОДЫ ИХ УСТРАНЕНИЯ

Наименование неисправностей	Вероятная причина	Метод устранения
1. Отключается основная горелка	А. Недостаточное разрежение в дымоходе, забит дымоход Б. Нарушена регулировка исходящего давления газа с газовой автоматики на основную и пилотную горелки	А. Очистить дымоход Б. Произвести регулировку исходящего давления газа с газовой автоматики на основную и пилотную горелки
2. Утечка газа в местах соединения	Износились прокладки, ослабли резьбовые соединения	Закрыть газовый кран на газопроводе. Вызвать работников газовой службы
3. Пламя горелки удлиненное, красно-оранжевого цвета	А. Недостаточная тяга в дымоходе Б. Забились горелки	А. Прочистить дымоход Б. Прочистить горелки
4. Отсутствует циркуляция воды в системе (вода в котле горячая, а в радиаторах холодная)	А. Недостаточное количество воды в системе Б. Нет уклонов труб системы В. Воздух в системе отопления	А. Заполнить систему Б. Выполнить монтаж трубопроводов системы согласно п. 6.7 настоящего руководства
5. Отключился котел	Временно прекращена подача газа	Закрыть газовый кран на газопроводе
6. Котел не включается	А. Произошло окисление контактов термопары Б. Термопара прогорела В. Вышла из строя термопара	А. Зачистить контакты Б. Заменить термопару

13. ОТМЕТКИ О ПРОВЕДЕНИИ ЕЖЕГОДНОГО ТЕХНИЧЕСКОГО И ПРОФИЛАКТИЧЕСКОГО ОБСЛУЖИВАНИЯ

Дата	Наименование организации	Подпись, штамп

При ежегодном техническом обслуживании котла необходимо:

1. Проверить состояние дымохода и силу тяги в нем;
2. Проверить и при необходимости очистить от сажи турбулизаторы и теплообменник;
3. Разобрать и прочистить трубку подвода газа к запальной горелке (трубку запальника), жиклер запальной горелки, очистить отверстия запальной и основной горелок;
4. Проверить срабатывание термопары и датчика тяги;
5. Проверить и при необходимости отрегулировать входное и выходное давление газа на газовом клапане;
6. Проверить работу газового клапана.



14. КОНТРОЛЬНЫЕ ТАЛОНЫ

КОНТРОЛЬНЫЙ ТАЛОН НА МОНТАЖ

1. Дата монтажа _____
2. Кем произведен монтаж _____

3. Штамп монтажной организации _____ «__» _____ 20__ год

КОНТРОЛЬНЫЙ ТАЛОН НА ПРОВЕДЕНИЕ ПУСКОНАЛАДОЧНЫХ РАБОТ

1. Дата _____
2. Адрес _____
3. Наименование обслуживающей организации _____

4. Кем произведены (на месте установки) регулировка
и наладка котла _____

5. Дата пуска газа _____
6. Кем произведен пуск газа и инструктаж _____

7. Подпись лица, заполнившего талон _____
8. Подпись абонента _____ «__» _____ 20__ год
9. Штамп организации _____ «__» _____ 20__ год

15. СВЕДЕНИЯ ОБ УТИЛИЗАЦИИ

После завершения эксплуатации котел необходимо демонтировать, выполнив следующие операции:

- перекрыть запорные краны на трубопроводах системы отопления, слить воду из котла (при отсутствии запорных кранов слить воду из всей системы отопления);
- перекрыть запорный газовый кран;
- отсоединить трубопроводы системы отопления, ГВС и газа.

Необходимо помнить, что котел является потенциально травмоопасным объектом! Поэтому при утилизации необходимо максимально обеспечить безопасность для окружающих.

Демонтированный котел рекомендуется сдать в специализированную организацию.



КОРЕШОК ТАЛОНА

на гарантийный ремонт котла _____ 20__ г. Представитель организации
Изыят « ____ » _____

ГАРАНТИЙНЫЙ ТАЛОН №1
ООО «ЛЕМАКС»
г. Таганрог, Ростовская область,
Николаевское шоссе, 10 «в», тел./факс.: (8634) 31-23-45
ТАЛОН № _____

Заводской номер _____
Модель котла _____
Фирма-продавец _____
« ____ » _____ 20__ г.

Штамп магазина

Владелец и его адрес _____

Выполнены работы по устранению неисправностей:

Представитель организации _____

(ФИО, дата)

Владелец (подпись) _____

Штамп организации _____

(подпись)

« ____ » _____ 20__ г.

КОРЕШОК ТАЛОНА

на гарантийный ремонт котла _____ 20__ г. Представитель организации
Изыят « ____ » _____

ГАРАНТИЙНЫЙ ТАЛОН №2
ООО «ЛЕМАКС»
г. Таганрог, Ростовская область,
Николаевское шоссе, 10 «в», тел./факс.: (8634) 31-23-45
ТАЛОН № _____

Заводской номер _____
Модель котла _____
Фирма-продавец _____
« ____ » _____ 20__ г.

Штамп магазина

Владелец и его адрес _____

Выполнены работы по устранению неисправностей:

Представитель организации _____

(ФИО, дата)

Владелец (подпись) _____

Штамп организации _____

(подпись)

« ____ » _____ 20__ г.



16. СЕРВИСНЫЕ ЦЕНТРЫ

Регион	Населённый пункт	Сервисный центр	Телефонный номер
Алтайский край	Барнаул	Барнаульгоргаз	(3854) 30-44-04
	Барнаул	Газпром газораспредел. Барнаул	(3852) 28-20-00
	Барнаул	Енисейский Служба Газ	8-900-700-18-32, 8-900-250-18-32
Архангельская обл. Астраханская обл.	Бийск	Барнаульгоргаз	(3852) 28-40-00
	Новоалтайск	Новоалтайскгоргаз	(3852) 5-63-93, 600-420
	Котлас	ОО «СтройГазСервис»	+7 (81837) 2-66-14, +7 (921) 812-85-76
	Астрахань	КВ - Сервис	(8512) 29-62-40
	Белгород	ИП Валушкин Ралик Равильевич	8-906-608-02-04, 8-904-086-22-05
	Белгород	ИП Шербаков Е.Д.	8-903-642-00-03
	Белгород	ИП Уколов В.В.	(4722) 20-14-35, 8-919-286-75-05
	Белгород	ИП Гринёв Ю.И.	(4722) 500-558, 8-903-642-05-58
	Белгород	С.И. Инвест	(4722) 23-19-19, 8-910-737-22-10
	Валушки	Аква Терм	(47236) 3-77-18
Белгородская область	Болохоновка	ИП Петров Андрей Викторович	8-47-235-5-083, 8-920-556-05-99
	Губкин	ГазОскол	8-980-385-69-00
	Губкин	ИП Шилов А.В.	8-910-366-00-88, (47241) 7-00-88
	Губкин	ГазСтрой арант	+7 (904) 093-71-69
	Губкин	ИП Осолов Захар Борисович	+7 (47241) 22-33-2
	Дубовое	ВИТ	8-910-320-43-16
	Октябрьский	ИП Свистунов М. В.	8-920-570-73-67
	Старый Оскол	ГазСтрой арант	8-910-327-65-88
	Старый Оскол	ИП Колесник М.В.	(4725) 32-56-54, 8-960-620-93-69
	Старый Оскол	ИП Трубочников И.П.	(4725) 430-027, 8-905-678-80-82, 8-903-642-30-71
	Старый Оскол	Тепло Сервис ИП Пушкирь А.В.)	(4725) 905-5158, 8-920-567-37-47
	Старый Оскол	ТОРГАЛПЯНС	8-920-585-52-64
Брянская область	Старый Оскол	ТехноЛидер	8-919-284-75-77, 8-904-532-93-83
	Брянск	Газсервис	(4832) 51-44-74
	Гусь-Хрустальный	ИП Зайчинова Н.А.	(49241) 2-62-53, (49241) 2-62-53, 8-900-812-57-57-23
Владимирская область	Владимир	Авант	(9222) 32-22-10
	Карабаново	Тепло Дар	8-906-254-29-86, (49244) 5-10-09
	г. Кольчугино	ИП Карабанов Сергей Анатольевич	8-905-912-51-58, 8-903-912-11-68, 8-903-912-11-77, 8-900-912-11-88, 8-900-912-11-99
	Петушки	ТРИПЛАВ	8-905-145-91-91, 8-905-145-86-67
	Юрьев-Польский	Теплотехника	8-920-908-88-34, 8-920-911-54-55
	Волгоград	Реза-В	8-905-634-06-05, 8-917-833-11-40
	Волгоград	ИП Мещанин Алексей Николаевич	(8442) 50-19-93, 8-937-550-49-21
Волгоградская область	Волгоград	УниверсалПромсервис	(8442) 624-998, 624-934
	Волгоград	ВолгоградГазСервис	(8442) 56-42-40, 8-903-370-21-16
	Жирновск	ИП Кадыров Вячеслав Тагирович	+7(909)380-09-43, 8(84454) 5-56-07
	Камышин	Газ-Сервис	(84457) 5-04-38, 8-927-25-81-778
	Камышин	ИП Трегубова Е.В.	8-927-518-26-84, (84457) 5-05-60
	Котово	Итов Николай Васильевич ИП	8-937-555-888-00
	Котово	КотовогазСтройСервис	(84455) 4-49-79, 2-11-21, 8-937-73-28-427
	Котово	ГазРемСтрой	8-937-538 68 68
	Котово	Термес Сервис	8-937-548-17-16
	Фролово	ИП Мирадан Тигран Эдуардович	8-906-330-70-60, 8-906-451-5050
Вологодская область	Фролово	Велес	8-905-390-45-15, (84465) 6-11-10
	х. Петровский	ИП Снянов Андрей Михайлович	8-904-775-87-08, 8-961-682-81-21, 8-904-752-40-81
	Вологда	Газпром газораспредел. Вологда	(8172) 76-89-92, 76-89-99
	Шексна	ИП Хабурина И.В.	8-921-258-48-81, 8-921-838-80-88
Воронежская область	Бутурлиновка	ИП Горлов Н.И.	(47361) 2-11-51, 8-915-588-43-06
	Воронеж	Компания АКИ	(4732) 174-999
	Воронеж	ИП Комельский А.В.	(4732) 39-83-83, 58-54-20, 8-910-241-32-66
	Воронеж	Лаборатория света	(4732) 54-68-87
	Воронеж	Фералтонс А.С. ИП	+7 (953) 119-07-72
	Лиски	ИП Солонихин А.И. Термосистемы	(47361) 14-17-55
Ивановская область	Россошь	ИП Попов И.В.	(47366) 41-4-78
	Уваново	ИП Трунов В.К.	8-910-680-24-34, 8-961-244-75-33
	Кинешма	ИП Журавлев И.Н.	8-910-998-53-87, 8-906-618-06-91
	Шуя	МИР ТЕПЛА	(49351) 3-71-20, 8-920-678-50-25
Калужская область	Таруса	ИП Шаренков А.С.	8-903-815-52-36
Кировская область	Киров	ИП ГазТеплоСтрой	(8332) 62-86-19
	Киров	Технология Тепла	(8332) 25-30-30, 21-30-31
Костромская область	Кострома	Газтехсервис	(4942) 42-31-72
	Кострома	Теплосфера	(4942) 302-132
Краснодарский край	Нерехта	ТеплогазСервис	8-910-950-94-62
	Белая Глина	ИП Дроздов Владимир Пантелеевич	8-918-63-66-409
	Геленджик	ИП Кузовов Иван Сергеевич	8-918-055-55-41, 8 (928) 25-555-41
	Горячий Ключ	ИП Кручинин С.В.	(86159) 3-58-98, 8-918-242-99-79
	Каневская	ГАЗТЕПЛОКОМ	(86164) 7-98-75, 8-988-40-44-104
	Кореновск	ИП Левинская М.А.	(86142) 4-01-75, 8-989-819-74-80, 8-918-624-03-98
	Краснодар	ИП Кондрашов Денис Викторович	8-928-203-23-22, 8-900-291-41-38
	Краснодар	Стопленинг-сервис Краснодар	8-938-42-42-443, 8-960-479-62-79
	Краснодар	Теплотехника	(861) 266-02-02, 8-800-100-22-40
	Краснодар	Сантехгазсервис	8-953-115-08-32, 8-967-671-38-03
	Краснодар	Аквастар-Сервис	(861) 279-08-09, 8-918-355-71-61
	Краснодар	Сантехмонтаж Плюс	(861) 228-10-69
	Краснодар	Аква-Терм Сервис	8 (861) 292-67-75
	Курганинск	Мастер Сервис	8 (86147) 270-50, 2-71-78
	Новороссииск	СанТехМонтаж-Б	8-918-350-65-67, (8617) 76-80-59
	Новороссииск	ИП Малов С.С.	8-988-769-99-58
	ст. Ленинградская	Галук Владимир Геннадьевич ИП	8 961 521 80 08
	Сочи	КРАТ	8-928-456-93-59, (8622) 2-959-359
Сочи	ИП Пиллюгина Ю.П.	8-938-444-00-78	
Славянск-на-Кубани	ИП Льюняненко Александр Викторович	8-918-33-45-044	
Курганская область	Темрюк	Темрюкрайгаз	(86148) 4-16-34, 8-918-211-77-54
	Тихорецк	ИП Ключкин В.В.	(86196) 17-34-44, 8-918-157-34-44
	Курган	Высотник и Ко	(3522) 658-112, 8-912-835-81-12
	Шадринск	ИП Гайдарьева Елена Александровна газоси	8-915-628-04-04, (35253) 74-00-56
Курская область	Курск	ИП Торянский И.А.	(4712) 30 92 09, 8 951 334 01 89, 8 906 692 02 46
	Курск	ГАЗКОМФОРТСЕРВИС	(4712) 309-209, 8-903-870-23-28
	Медвенка	ИП Мальчих Н.С.	8-910-313-29-46, 8-950-872-97-89
	Обоянь	ИП Мальчих Н.С.	8-910-313-29-46, 8-950-872-97-89
	Обоянь	ИП Торянский И.А.	8-951-334-01-89, 8-906-692-02-46
	Обоянь	ИП Головина Т.Ю.	8-961-191-80-20
Ленинградская область	Полянское	ИП Котельничский Д. А.	(4712) 31-28-70, 8-910-731-28-70
	Санкт-Петербург	Котлы в дом	(812) 921-33-52
	Санкт-Петербург	ИП Милованов Э.Б.	8 (812) 981-88-47, 8-911-958-76-73
Липецкая область	Санкт-Петербург	ЭнергоМонтажСервис	8-921-422-03-47
	Елец	Теплотрийд	(47467) 4-31-41, 2-71-70
	Липецк	ИП Путлилин Лев Леонидович	8 (4742) 527-002, 8 (958) 189-86-86, 8 (962) 352-70-02
Умань	Умань	ДельтагазТрейдинг	(47472) 4-05-20, 2-17-32

Регион	Населённый пункт	Сервисный центр	Телефонный номер	
Московская область	Балашиха	Проект-Сервис Групп	(495) 777-60-10	
	Воскресенск	СВС-Сервис	(495) 544 82 03	
	Ивантеевка	Проект-Сервис Групп	(495) 777-60-10	
	Истринский	Строй Инженер Монтаж	Стр86-130-88-09, (49831) 4-12-44	
	Коломна	Теплос	(496) 613-69-65, 8-915-213-35-95	
	Королев	Проект-Сервис	(495) 777-60-10	
	Красково	ИП Каюмов Б. А.	8-963-616-30-03, 8-926-822-32-00	
	Кубинка	СВС-Сервис	(499) 503-11-67	
	Москва	ГОРСЕРВИС	(495) 788-17-39	
	Ревутов	Проект-Сервис	(495) 777-60-10	
Нижегородская область	Рошаль	ИП Рязанова О.В.	8 (926) 738-99-95, 8 (985) 898-03-44	
	Арзамас	ГарантГазСервис	8(908)239-73-94, 8(950)354-16-39, 8(83147)2-22-06	
	Бор	ТеплоСервис	8-950-35-84-411, (83159) 7-40-22	
	Борок	Фирма Нестон	8 (83170)2-36-90, 2-16-09, 3-04-67	
	Городец	ТеплоГазСнабжение	(83161) 9-12-57, 8-902-30-11-747	
	Дзержинск	ГорГаз	8 (910) 006-05-60, 8 (8313) 233-662, 234-666	
	Дзержинск	СЦ Радуга	8(906)351-69-00, 8(8313)28-06-86, 28-14-20, 8(930)801-06-06	
	Заволжье	МонтажСервис	8-904-392-55-49, 8-908-72-39-360	
	Ковернино	ТеплоГазСнабжение	8-904-78-76-505	
	Нижний Новгород	ИП Петров Сергей Борисович	8.905.666-67-01	
Нижний Новгород	ИП Дроздов Игорь Валентинович	+7.906.363-50-00		
Нижний Новгород	СитигазСервис	(831) 202-90-33, 202-90-44, 202-90-31		
Семенов	ТеплоГазСнабжение	8-920-111-555-7		
Сokolьское	ТеплоГазСнабжение	8-951-901-17-05, 8-902-78-62-044		
Чкаловск	ТеплоГазСнабжение	(83161) 4-17-48, 8-920-040-03-19		
Новгородская область	Боровичи	Газпром газораспр. В. Новгород в г. Боровичи	(81664)4-82-54, 4-14-19	
Новосибирская область	Старая Русса	Газпром газораспр. В. Новгород	(81652) 5-66-16	
Новосибирская область	Новосибирск	ССК+	+7(953)779-17-99, +7(383)311-07-74	
Омская область	Верх-Тула	Инержерные сети Сервис	(383)303-07-02	
	Омск	ИЭС-Сервис	(3812) 966 - 149	
	Омск	ИП Шевчук М.В.	+7 913 680 78 90, +7 904 588 89 58	
Оренбургская область	Омск	Омскоблгаз	(3812) 27-66-08, 27-66-02	
	Абдулино	Газпром газораспред. Оренбург	(35355) 2-52-38	
	Адамовка	Газпром газораспред. Оренбург	(35365) 2-25-33	
	Асекеево	Газпром газораспред. Оренбург	(35351) 2-16-51	
	Александровка	Газпром газораспред. Оренбург	(35359) 2-1-87	
	Акбулак	Газпром газораспред. Оренбург	(35335) 2-22-04	
	Бузулук	Газпром газораспред. Оренбург	(35342) 6-04-05	
	Бузулукский р-он	Газпром газораспред. Оренбург	(35342) 6-04-00	
	Бугуруслан	Газпром газораспред. Оренбург	(35352) 611-311, 611-312	
	Бугуруслан	ИП Ларасова Вера Александровна	(35352) 3-30-36	
	Гаи	Газпром газораспред. Оренбург	(35362) 65-410, 65-350.	
	Грacheвский р-он	Газпром газораспред. Оренбург	(35344) 2-10-74	
	Домбаровский	Газпром газораспред. Оренбург	(35367) 2-15-54	
	Донское	Газпром газораспред. Оренбург	(35345) 3-25-63	
	Илек	Газпром газораспред. Оренбург	(35337) 21-8-30	
	Квакено	Газпром газораспред. Оренбург	(35364) 2-18-74	
	Краснохолм	Газпром газораспред. Оренбург	(3532) 39-10-74	
	Курманевский р-он	Газпром газораспред. Оренбург	(35341) 2-15-66	
	Матвеевка	Газпром газораспред. Оренбург	(35356) 2-11-70	
	Медногорск	Газпром газораспред. Оренбург	(35379) 3-59-01	
	Новосергиевка	Газпром газораспред. Оренбург	(35339) 2-14-68	
	Новоорск	Газпром газораспред. Оренбург	(35363)7-16-04.	
	Новотроицк	Газпром газораспред. Оренбург	(3537) 67-53-76, 67-50-26	
	Октябрьское	Газпром газораспред. Оренбург	(35330) 21-2-62	
	Орск	ИС-Монтаж	(3537) 33-55-50	
	Орск	Газпром газораспред. Оренбург	(3537) 298-302, 267-898	
	Орск	Аватория Тепла	(3537) 32-82-78, 37-20-90	
	Оренбург	Газпром газораспред. Оренбург	(3532) 34-13-71, 34-12-02	
	Оренбург	ИП Юров А. С.	(3532) 611-555	
	Оренбург и регион	Оренбургоблгаз	(3532) 341-371, 34-12-02	
	Паровозский р-он	Газпром газораспред. Оренбург	(35348) 4-24-46	
	Первоуральск	Газпром газораспред. Оренбург	(35333) 31-3-59	
	Пономаревка	Газпром газораспред. Оренбург	(35357) 2-10-08	
	Сакмара	Газпром газораспред. Оренбург	(35331) 21-2-86	
	Северное	Газпром газораспред. Оренбург	(35354) 2-10-39	
	Светлый	Газпром газораспред. Оренбург	(35366) 2-13-10	
	Северный участок	Газпром газораспред. Оренбург	(35354) 4-42-66	
	Соль-Илецк	ИП Замалудинова Саима Руслановна	+7 (922) 535-50-60	
	Соль-Илецк	Газпром газораспред. Оренбург	(35336) 3-53-50	
	Сорочинск	Газпром газораспред. Оренбург	(35346) 6-10-90	
	Ташла	Газпром газораспред. Оренбург	(35347) 2-10-76	
	Тойский р-он	Газпром газораспред. Оренбург	(34349) 2-28-75	
	Толгын	Газпром газораспред. Оренбург	(35332) 21-0-47	
	Шарлык	Газпром газораспред. Оренбург	(35358) 29-0-04	
	Энергетик	Газпром газораспред. Оренбург	(35363) 4-18-55	
	Ясный	Газпром газораспред. Оренбург	(35368) 2-09-68	
	Орловская область	Белово	ИП Смирнова А.В.	8-919-200-69-06, 8-906-660-57-09, (48640) 2-08-47
		Мценск	ТеплоСтрой	8-999-601-60-10, 8-920-285-35-35
		Орел	ИП Кузнецова Екатерина Александровна	8 (4862) 48-85-89
		Орел	ИП Моргунова Зоя Алексеевна	8-919-260-01-44
		Орел	Теплоцентр-сервис	(4862) 42-40-38, 8-910-208-09-67
		Орел	ИП Ерошкин П.В.	8-920-287-58-30, 8-920-287-68-52
		Пенза	Газовик-Сервис	(8412) 62-49-27, 25-49-28
		Пенза	ИП Смирнов Сергей Михайлович	7(8412) 79-00-04, +7.996-800-04-04.
		Пенза	ООО «вечные трубы Строй»	(8412)55-00-11
		Пенза	Termoset сервис	(8412) 71-07-07
	Пензенская область	Пенза	ИП Агафонов В. Г.	8-927-378-39-89
		Каменка	ИП Фофанов В.И.	8-906-159-88-48
		Лысая	ИП Запелалов А.Б.	(34249) 2-71-73, 8-902-478-80-22
		Пермь	ООО «СТКС-Пермь»	+7 (342) -246 - 22 - 55
	Пермский край	Пермь	Технологии Климата	(342) 263-30-30
		Пермь	ТТГ-Сервис	8-950-449-45-65, (342) 247-91-88
		Псков	ИП Изотов А.В.	8-921-219-51-93
	Псковская область	Псков	Псковская газовая компания	(8112) 700-710, 700-708, 8-960-222-7-55-7
		Июшкар-Ола	газэнергосистемы	(8362) 38-05-36
	Республика Марий Эл	Июшкар-Ола	ТЕПЛО 112	(8362) 512-112
	Респ. Беларусь	Минск	Единый сервис Евротерм	(10375) 17 39 39 504, 44 55 55
	Респ. Кабардино - Балкария	Нальчик	ИП Киселев А.В.	8-928-711-40-72
	Республика Чечня	Прохладный	ИП Ковтуленко П.А.	8-928-690-67-67
	Республика Беслан	Беслан	ИП Есенов Р.К.	8-918-827-09-64
	Республика Северная Осетия-Алания	Владикавказ, Беслан	Единый сервисный центр	(86737) 3-04-33
		Майкоп	Холдинг ТеплоДар	8 (8772) 56-91-11, 8-961-819-91-11
		Майкоп	Аква - Юг	8-989-140-23-25

Регион	Населённый пункт	Сервисный центр	Телефонный номер	
Республика Башкортостан	Аскино	ООО «ТЕПЛОКИМАТ»	8-927-317-06-96, 8-917-743-48-99, (34771) 2-06-45	
	Дюртюли	Газпром газораспредел. Уфа	(834787) 2 16 09	
	Белебей	Газпром газораспредел. Уфа	(834786) 5 43 91	
	Белорецк	Газпром газораспредел. Уфа	(834793) 5 30 56	
	Белорецк	ИП Постелов И.С.	8-927-93-22-67	
	Бирск	Газпром газораспредел. Уфа	(834784) 4 53 38	
	Бирск	ИП Брюхов А.Ю.	8-903-356-87-72, 8-962-520-28-62	
	Бирск	ИП Раянов А.Р.	8-987-254-14-24, (347) 294-14-24	
	Давлеканово	Газпром газораспредел. Уфа	(834768) 3 27 50	
	Ушимбай	Газпром газораспредел. Уфа	(834794) 2 34 50	
	Кизилъво	Газпром газораспредел. Уфа	(83471) 229 94 70	
	Кумертау	Газпром газораспредел. Уфа	(834761) 4 11 09	
	Мелеуз	Газпром газораспредел. Уфа	(834764) 3 29 54	
	Мелеуз	ИП Вертипорхов А.А.	(34764) 3-24-16, 8-927-234-05-58	
	Месягутово	Газпром газораспредел. Уфа	(834798) 3 30 31	
	Нефтекамск	Газпром газораспредел. Уфа	8 (34783) 3 66 33	
	Нефтекамск	ИП Галимуллин А.Р.	8-917-777-225-77, (34783) 2-01-60, 3-66-10	
	Октябрьский	Газпром газораспредел. Уфа	(834767) 6 72 08	
	Октябрьский	ГазСтройИнвест	8-927-342-45-14	
	Салават	Газпром газораспредел. Уфа	(83476) 35 24 03	
	Сибай	Газпром газораспредел. Уфа	(834775) 5 36 70	
	Стерлитамак	Газпром газораспредел. Уфа	(83473) 21 49 20	
	Стерлитамак	Единый сервисный центр	8-905-35-80-700, 8-800-600-53-02	
	Туймасы	ИП Хузятлова Г.Ф.	8-927-332-36-36	
	Туймасы	ИП Галимуллин Р.Р.	8-937-344-11-15	
	Туймасы	Газпром газораспредел. Уфа	(834782) 2 36 06	
	Уфа	ООО Тепломаркет	+7 (347) 216-41-44, 286-12-86	
	Уфа	ГазПрофСервис	8-960-800-777-1	
	Уфа	Газпром газораспредел. Уфа	(83471) 223 53 49	
	Уфа	ИП Луговой А.А.	8-927-531-59-07	
	Уфа	ГазСтройИнвест	(347) 246-0-66	
	Учалы	Газпром газораспредел. Уфа	(834791) 6 12 35	
Республика Дагестан	Бабаюрт	ИП Дибиров М.	8-928-503-42-66	
	Дербент	ИП Кахриманов Р.И.	8-963-426-69-59	
	Кизилюрт	ИП Дибиров М.	8-928-503-42-66	
	Кизляр	ИП Алапиев И.М.	8-963-410-66-36	
	Махачкала	ГазСервис	(9722) 31-10-74, 8-988-291-10-74	
	Махачкала	ИП Магомедов А.А.	8-988-291-61-41	
Респ. Киргизия	Махачкала	Тепло Техник	8-988-291-41-56, 8-988-695-07-57	
	Хасавюрт	ИП Дибиров М.	8-928-503-42-66	
Респ. Казахстан	Бишкек	Азия Плюс Логистик	996-509-858-858	
Респ. Калмыкия	Апматы	ТеплоРОСС Сервис	(727) 317-57-62	
Республика Мордовия	Элиста	ИП Шамаева Н.	(84722) 6-19-52	
	Элиста	ИП Киселев Э.В.	8-986-1543-26-74, 8-917-682-85-06, 8-937-194-25-52	
	Ардатов	Газпром газораспр. Саранск	(834-31) 3-10-22	
	Зубова Поляна	Газпром газораспр. Саранск	(834-58) 2-16-84	
	Ковылино	Газпром газораспр. Саранск	(834-53) 2-23-39	
	Краснослободск	ИП Нотин А.И.	8-987-990-65-00, 8-909-325-96-26	
	Краснослободск	Газпром газораспр. Саранск	(834-43) 3-00-62	
	Ерльино	ИП Алев В.И.	8-917-494-49-22, 8-964-842-47-17	
	Урвань	Газпром газораспр. Саранск	(834-51) 6-66-24	
	Ромоданово	ТеплоСтройКомплект	8-987-999-80-13, 8-927-185-06-07	
	Саранск	ГазСервис	(8342) 31-13-59-27-01-27	
	Саранск	ЛИВВИГО	(8342) 30-59-04, 8-917-694-72-66	
	Саранск	ИП Ливцов	8-917-994-98-88	
	Саранск	ИП Телин К.В.	(8342) 47-21-26, 48-24-42	
	Саранск	ИП Ситников А.М.	8-969-335-16-14	
	Саранск	Теплоцентр	(8342) 23-34-00	
	Саранск	ТеплоСтройКомплект	8-987-999-80-13, 8-927-185-06-07	
	Саранск	Единая Служба Монтажа	(8342) 31-09-46	
	Темников	Газпром газораспр. Саранск	(834-45) 2-10-26	
	Чамзинка	Газпром газораспр. Саранск	(834-37) 2-14-65	
	Республика Татарстан	Альметьевск	Тепло Сервис Центр	(8553) 35-39-69, 8-951-062-96-16
		Балтаси	АсФарми	+7 (837) 525-79-64
		Казань	ИП Громова Н.И.	(843) 212-11-12, 8 927 249 13 93, 8 987 237 33 47
		Казань	Татгазелькомплект-Сервис	(843) 55-77-999, 55-77-900
		Казань	ТЕПЛОЦЕНТР	(843) 250-40-60, 266-55-06
		Набережные Челны	ТЕПЛОФ	(8552) 36-46-36
		Набережные Челны	ИП Вилков Александр Андреевич	+7 (837) 456-89-85
		Набережные Челны	ИП Тимеров Д.Д.	(8552) 760-777, 8-960-07-22-777
		Нурлат	ТЕПЛОТЕХСЕРВИС	8-927-414-28-51, (843452-93-43, 9-21-81
		Нижнекамск	ТГ В	(8555) 30-18-01, 8-917-917-18-01, 8-917-919-18-01
	Респ. Узбекистан	Чистополь	Климат контроль	(84342) 5-06-06, +7-905-376-02-66
		Ташкент	Сервисный центр	9989-770-89-340
Республика Чувашия	п. Кугеси	СТЭП	(83540) 2 40 83, 8 835 236 04 04, 8 903 345 27 49	
Республика Якутия (Саха)	Четыр-Бэсэары	КК Ремотехника	(8352) 37-32-44, 57-34-44	
	Якутск	Саха ТеплоСервис Групп	(9142) 755-165	
Ростовская область	Якутск	Сахатранснефтегаз	(4112) 46-00-88, 46-00-82, 46-00-85, 46-00-87	
	Азов	ИП Уманец В.В.	8-918-568-78-09	
	Азов	ИП Красовский А.А.	8-905-456-21-68	
	Ростов-на-Дону	Новатор Плюс	+7(918)554 63 75, +7(918)558 58 18, +7(863) 28-500-29	
	Ростов-на-Дону	Юр-Терминал	(863) 200-89-86, 8-903-406-59-59	
	Ростов-на-Дону, Батайск	ИП Яковлева Д.В.	8-928-296-41-79, 8-952-568-26-62	
	Белая Каптивта	ИП Габриелян Р.Р.	(86383) 33-8-99, 2-77-97	
	Волгодонск	ИП Шестаков В.В.	8-928-905-53-93	
	Волгодонск	ИП Решетов В.В.	(8639) 26-12-11, 8-906-183-98-93	
	Зерноград	Нобитаз	(86359) 42-5-04	
	Каменск - Шахтинский	ИП Бордазань А.П.	(86365) 7-11-52, 8-928-147-11-52	
	Миллерово	ИП Ченков С.И.	8-906-422-67-20	
	Татарнол	ИП Животовский М.К.	8-951-833-58-60	
	Шахты	ИП Лисичкин С.В.	8-918-542-49-39, 8-952-588-02-16	
	Шахты	ИП Сукова О.А.	8-928-147-94-94, 8-928-148-66-88, 8-938-100-55-33	
	Рязанская область	Михайлово	ИП Юфаркина Инна Михайловна	8-910-630-34-60
Кораблино		Теплосервис62	+7 (977) 851-75-76, +7 (920) 972-69-21	
Рязань		ИП Тугушев И. Ю.	8-900-902-07-66, 8-903-837-92-29	
Рязань		С.П. Техно Профи	(9222) 22-22-80, 8-906-544-04-44	
Рязань		ИП Подольский Д.А.	(4912) 99-33-57	
Рязань		ИЦ Сантехплюс	(4912) 996-296	
Рыбное		ИП Тугушев И. Ю.	8-903-835-05-84	
Тума	ИП Лядашев Д.В.	8-905-186-90-71		

Регион	Населённый пункт	Сервисный центр	Телефонный номер
Самарская область	Жигулёвск	Газтеплотприбор	(84862) 7-01-01
	Жигулёвск	Газпром газораспред. Самара	(84862) 700-44, 700-88
	Самара	Средневолжская газовая компания	(846) 310-20-67, 8-800-500-24-30
	Самара	группа компаний Supergas	(846) 266 3-777, 202-12-00
	Сызрань	ИП Ставицкий В.Н.	(8464) 33-07-18
	Чапаевск	ИП Шевцова И.М.	8-927-205-45-63, 8-917-107-85-60
	Челно-Вершины	ИП Семенов Н.А.	8-927-017-36-55, 8-960-824-80-27
Саратовская область	Балаково	СТРОИМАШСЕРВИС-С	(8453) 68-64-94, 8-927-164-95-69
	Вольск	ИП Гришанин Григорий Геннадьевич	8 (987) 363-89-87
	Саратов	Газовик	(8452) 740-760
	Саратов	Геофестрим-И	8 (8452) 91 - 60 - 50
	Саратов	ИП Уланов Игорь Юрьевич	(8445) 937-938
	Саратов, Энгельс	Эксплуатационное РМУ	(8453) 75-04-07
	Саратов	Тепло-Газ	(8452) 431-495
Сахалинская обл.	Саратов	СЦ Градус +	(8452) 58-25-30, 8-902-044-95-96
	Энгельс	Стройтехмонтаж	(8453)52-82-82, 52-82-60
	Оха	ОАО «СахалинОблгаз»	+7 (42437) 5-04-81, 3-26-45
	Автомовский	ГазСпецСтройСервис	(34363) 2-55-03, 2-56-94, 8-922-178-37-78, 8-922-204-52-53
	Асбест	ФОМЭК ПЛЮС	(34365) 2-66-13, 8-950-632-44-41
	Березовский	Газтеплотмонтаж	8-922-212-65-23, 8-922-100-71-59
	Ирбит	Котельный центр	8-982-600-90-60
Свердловская область	Верхняя Пышма	ЭКВО ИНЖИНИРИНГ	(34368) 7-90-30, 8-982-640-58-07
	Красноуральск	ИП Иглин А.Н.	(34394) 2-47-49
	Каменск Уральск	ИП Шайдуров С.А.	(8300-547-10-15, (3439) 37-02-03)
	Екатеринбург	Альп-Сервис	(343) 328-33-28, 361-11-77, 361-88-58
	Екатеринбург	Свердловск/Межрегионга	(343) 227-55-99
	Нижний Тагил	Стройгазсервис	(3435) 37-91-37, 43-58-57
	Первоуральск	КМ-ПРОФ	8-909-702-58-22
Смоленская область	Первоуральск	КПД	(3439) 291-291
	Ревда	ИП Максимова Н.В.	(34397)3-04-34, 8-922-129-66-57
	Рек	СТ Центр	8(34364) 3-15-77
	Сысерт	ИП Бабушкин В.В.	(34374) 6-15-20, 8-922-60-48-102, 8-800-7000-442
	Гагарин	ИП Руденок Галина Ивановна	8-905-695-52-00
	Смоленск	ИП Друзев Алексей Владимирович	(4812) 56-82-65, 56-82-64, 8-951-706-83-06
	Смоленск	СЦ Дункан	(4812) 35-09-09
Тамбовская область	Будённовск	ИП Карабейник В.Ю.	8-962-420-48-08
	Донское	ИП Ерёмина Л.И.	(86546) 314-20, 342-52
	Ессентукская	ИП Шабозов В.О.	(87961) 5-27-27, 8-928-374-47-47, 8-928-337-41-29
	Зеленоградск	Зеленоградскрайгаз	(86555) 6-10-26, 6-76-75
	Минеральные Воды	ИП Басистый П.Б.	8-928-289-54-36, 8-928-262-48-27
	Минеральные Воды	ИП Савченко В.Б.	8-928-267-91-69
	Михайловск	ИП Свилин Н.А.	8-928-936-60-36
Тульская область	Невинномысск	ИП Безносенко Александр Александрович	8 - 918 - 756 - 46 - 96
	Новоавлаговск	Центр отопления и водоснабжения	(86554) 7-10-89, 8-928-820-31-37
	Новоавлаговск	Новоавлаговскрайгаз	(87938) 432-66
	Старороль	ИП Житняков Алексей Олегович	+7 (938) 352-12-12, +7 (928) 205-63-96
	Старороль	ИП Житняков Алексей Олегович	+7 (938) 352-12-12
	Старороль	Теплоклимат	(8652) 43-18-33, 8-918-777-27-72
	Моршанск	ИП Шамочкин Ю.Е.	(47533) 4-12-78, 8-910-654-17-35
Тверская область	Котовск	БП-ЭНЕРГОСЕРВИС	8-953-707-14-80, 8-915-87-39-79-4
	Расказово	ИП Арестов Олег Геннадьевич	8-910-75-30-211
	Тамбов	ООО Котлонадка	+79202301790, 84752424594
	Тамбов	БП-ЭНЕРГОСЕРВИС	8-953-707-14-80, 8-915-87-39-79-4
	Тверь	ИП Крамальный О.А.	(4822) 77-35-88
	Ржев	ИП Прокофьева Алёна Андреевна	+7 (901) 121-55-66
	Новомосковск	Прометей	(48762) 2-74-96, 8-953-427-02-14, 8-910-949-30-88
Тюменская область	Тула	Теплосервис	(4872) 700-112, 700-113, 8-910-942-74-82
	Берёзово	Берёзовогаз	(34674) 2-16-99, 2-15-84, 2-21-82
	Тюмень	Ангор	(3452) 48-41-66, 49-41-67
	Тюмень	Тюменгазсервис	(3452) 58-04-04, 73-53-55
	Ишим	ИП Мамонтова А.А.	8-902-815-19-90, (3455) 12-62-42
	Ишим	ТЕПЛОТЕХНИК	(34551) 555-82, 8-912-393-20-20
	п.г.т. Приобье	ИП Рыбецкий Н.Н.	8-922-788-21-12
Удмуртская республика	Нефтьганганск	Нефтьгангансгаз	(3463) 27-69-04, 27-73-04, 27-57-14
	Заводоуковск	ИП Усачев Н.Г.	8-950-493-83-15
	Воткинск	ИП Колотушкин (ЭнергоТеплоСервис)	+7 912 442-55-25, +7(982)1168848
	Глазов	Регионгазкомплет116	+7 (912)-765-60-83
	Глазов	ИП Анисимов А.В.	8-919-907-80-77
	Завьялово	ИП Овчинников Д.В.	(3412) 62-00-85, 906-220
	Ижевск	Строй Инвест	(3412) 90-72-75, 8-909-060-72-75
Ульяновская область	Ижевск	Центргазсервис	(3412) 569-781, 555-516
	Можга	ИП Газиятов Рафаэль Шакурович	8-927-470-16-81, 8-912-011-89-49
	Сарапул	ИП Самарина Н.А.	8-904-248-90-83, 8-912-854-14-57
	Вешкайма	ИП Гаврилов Василий Иванович	8-928-588-71-28, (3519) 20-30-90, 58-59-00
	Димитровград	Единая Служба Монтажа	8-909-358-58-11
	Димитровград	Инженерно-сервисный центр	8-927-633-73-37
	Димитровград	ЭНЕРГО ПАРТНЕР	8(842354) - 02 - 14
Челябинская область	Сабакаево	ЭНЕРГО ПАРТНЕР	8(842354) - 02 - 14
	Ульяновск	Котельщик	8-927-270-74-36, 8-927-834-51-50, (8422) 36-03-04
	Ульяновск	Инженерно-сервисный центр	8-927-270-62-66
	Ульяновск	Единая Служба Монтажа	(8422) 76-62-91
	Ульяновск	Современный Сервис	(8422) 73-29-19, 73-44-22
	Златоуст	ИП Зубов Владимир Юрьевич	8 922 704 88 97, 8(3513) 66-79-22, 65-09-06
	Нязелетровск	«ТЕПЛОТЕХНОЛОГИИ» ООО	+7 (908)-812-70-66
Челябинская область	Челябинск	РСТ - Теплотехника	(351) 77-55-343, 777-53-97, 8-952-511-50-78, 8-908-043-13-95
	Челябинск	Газсервис	(351) 223-43-37, (351) 217-28-29
	Магнитогорск	ООО «КОТЕЛСЕРВИС»	8 (3519) 46-05-25, 8 (902) 604-56-95
	Магнитогорск	ИП Гаврилов Г.Ю.	8-928-588-71-28, (3519) 20-30-90, 58-59-00
	Миасс	Астанга аз	+7 900 063-63-69, +7 3513 59-04-95
	Южноуральск	АНГАРА	8-951-432-33-33, 8-963-079-66-66, (35134) 4-37-00
	Аргун	ИП Магомедова М.И.	8-928-890-86-42
Чеченская республика	Грозный	Отопление 21 Века	8-928-788-79-35
	Гудермес	ИП Дибиров Муса	8-928-503-42-66
	Курчалой	ИП Дибиров Муса	8-928-503-42-66
	Нежак-Юрт	ИП Дибиров Муса	8-928-503-42-66
	с. Беркат-Юрт	ИП Азиев Д. М.	8-962-655-21-27, 8-938-889-96-60
	ст. Наурская	ИП Дибиров Муса	8-928-503-42-66
	ст. Шепковская	ИП Дибиров Муса	8-928-503-42-66
Ярославская обл.	Углич	Отопительная водная техника	+7 903 820 71 98, +7 4852 203 73



ЛЕМАКС

ООО «ЛЕМАКС»
347913, Россия, г. Таганрог,
Николаевское шоссе, 10В
тел. +7 (8634) 312-345

lemax-kotel.ru
8-800-2008-078
горячая линия