

Техническое описание

Клапаны регулирующие комбинированные седельные проходные с автоматическим ограничением расхода AFQM, AFQM6

Описание и область применения



AFQM и AFQM6 являются моторными регулирующими клапанами с автоматическим ограничением предельного расхода для применения в системах централизованного теплоснабжения. Регулирующая диафрагма поддерживает на клапане перепад давлений, равный 0,2 бар. Регуляторы AFQM и AFQM6 используются с электроприводами:

- AMV(E) 410, 413,
 - AMV 610, 613, AMV-H 613 (только AFQM).
- Допускается применение AFQM и AFQM6 с приводами AMV(E) 55, 56 при использовании адаптеров.

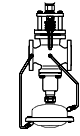
AFQM и AFQM6 имеют затвор, разгруженный по давлению.

Основные характеристики:

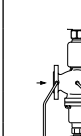
- условный проход: AFQM $D_y = 65-125$ мм; AFQM6 $D_y = 40$ и 50 мм;
- перемещаемая среда: вода
- макс. температура среды: 150°C ;
- условное давление: AFQM, $P_y = 25$ бар; AFQM 6: $P_y = 16, 25, 40$ бар;
- тип соединения с трубопроводом: фланцевое;
- устанавливаются на подающем или обратном трубопроводе.

Номенклатура и коды для оформления заказа

Регулятор AFQM

	D_y , мм	P_y , бар	K_{vs} , м ³ /ч	Кодовый номер
	65	25	50	003G1088
	80	25	80	003G1089
	100	25	125	003G1090
	125	25	160	003G1091

Регулятор AFQM 6

	D_y , мм	P_y , бар	K_{vs} , м ³ /ч	Кодовый номер
	40	16	20	003G1082
	50	16	32	003G1083
	40	25	20	003G1084
	50	25	32	003G1085
	40	40	20	003G1086
	50	40	32	003G1087

Технические характеристики

Клапан регулятора AFQM

Условный проход D_y , мм	65	80	100	125
Пропускная способность K_{vs} , м ³ /ч	50	80	125	160
Номинальный расход при перепаде давлений на регулирующем клапане $\Delta P_{кл} = 0,2$ бар, м ³ /ч	28	40	63	80
Коэффициент начала кавитации Z, по VDMA 24 422	0,5	0,4	0,35	0,3
Условное давление P_y , бар	25			
Макс. перепад давлений на клапане ΔP_{AFQM} , бар	20	20	15	15
Перемещаемая среда	Вода			
Макс. температура среды T, °C	150			
Тип соединения с трубопроводом	Фланцы, $P_y = 25$ бар, по DIN 2501			
Масса, кг	33	41	60	79
Материал корпуса клапана	Ковкий чугун EN-GJS-400 (GGG-40.3)			
Материал седла	Нерж. сталь, мат. № 1.4571			

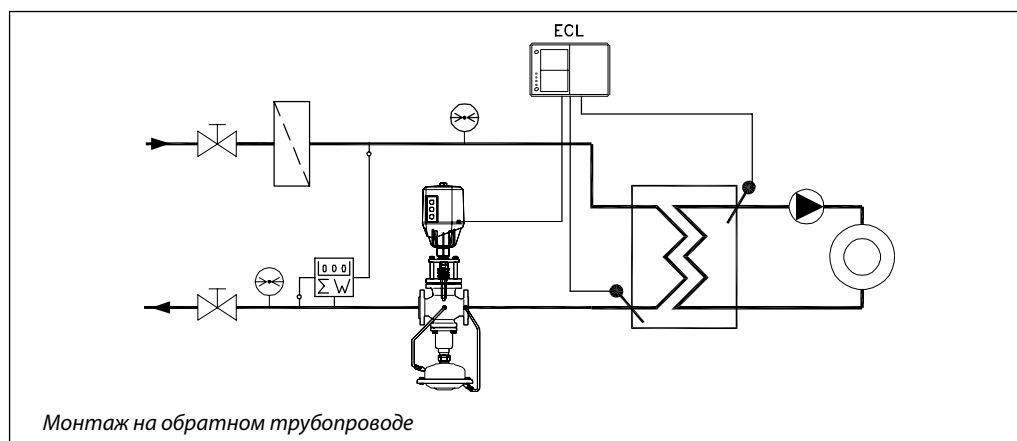
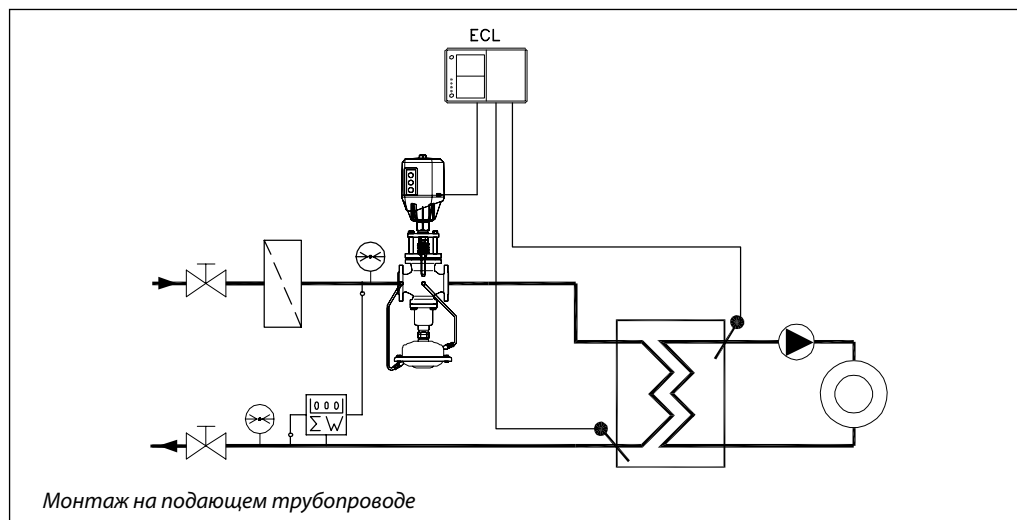
Техническое описание
Клапаны регулирующие комбинированные седельные проходные с автоматическим ограничением расхода AFQM, AFQM6
Технические характеристики
(продолжение)

Клапан регулятора AFQM6

Условный диаметр D_u, мм	40	50
Пропускная способность K_{vs} , м ³ /ч	20	32
Номинальный расход при перепаде давлений на регулирующем клапане $\Delta P_{кл} = 0,2$ бар, м ³ /ч	11	16
Коэффициент начала кавитации Z , по VDMA 24 422	0,55	0,5
Условное давление P_y , бар	16, 25 или 40	
Макс. перепад давлений на клапане $\Delta P_{кл}$	$P_y = 16$ бар	16
	$P_y = 25, 40$ бар	20
Макс. температура среды T , °C	150	
Масса, кг	17	22
Материал корпуса клапана	$P_y = 16$ бар	Серый чугун EN-GJL-250 (GG-25)
	$P_y = 25$ бар	Ковкий чугун EN-GJS-400 (GGG-40.3)
	$P_y = 25, 40$ бар	Сталь GP240GH (GS-C 25)
Материал седла	Нерж. сталь, мат.№ 1.4571	

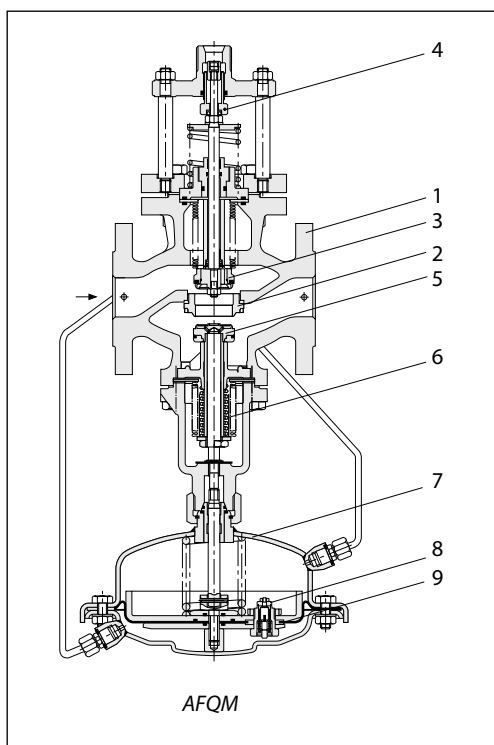
Регулирующий блок

Площадь регулирующей диафрагмы, см ²	250	
Условное давление P_y , бар	25	
Фиксированный перепад давлений на регулирующем клапане, бар	0,2	
Материал	Корпус	Нерж. сталь, мат. № 1.0338
	Диафрагма	EPDM
Импульсная трубка	Трубка из нерж. стали, $\varnothing 10 \times 0,8$ мм	
Масса, кг	9,0	

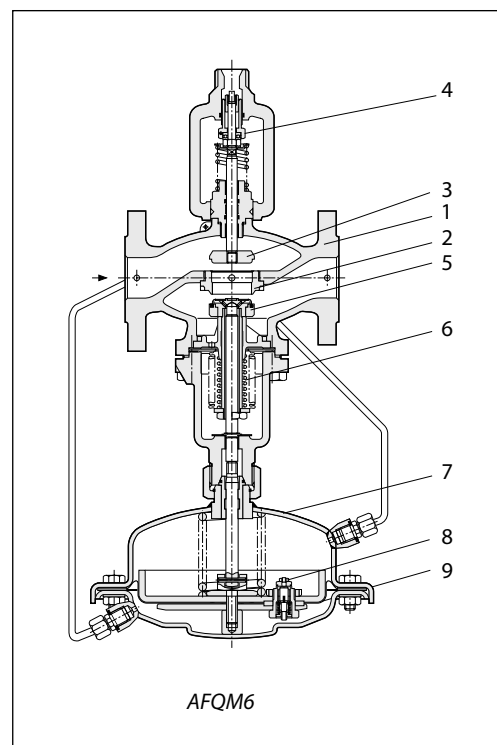
Примеры применения


Устройство

1. Корпус клапана
2. Седло клапана
3. Золотник клапана
4. Ограничитель хода клапана
5. Золотник ограничителя расхода
6. Сильфон разгрузки давления
7. Корпус диафрагмы
8. Предохранительный клапан
9. Диафрагма ограничителя расхода



AFQM



AFQM6

Регулятор работает как ограничитель расхода, а также как регулирующий клапан. Блок, регулирующий давление, удерживает на клапане постоянный перепад давлений 0,2 бар.

Ограничение расхода устанавливается настройкой величины хода штока регулирующего клапана.

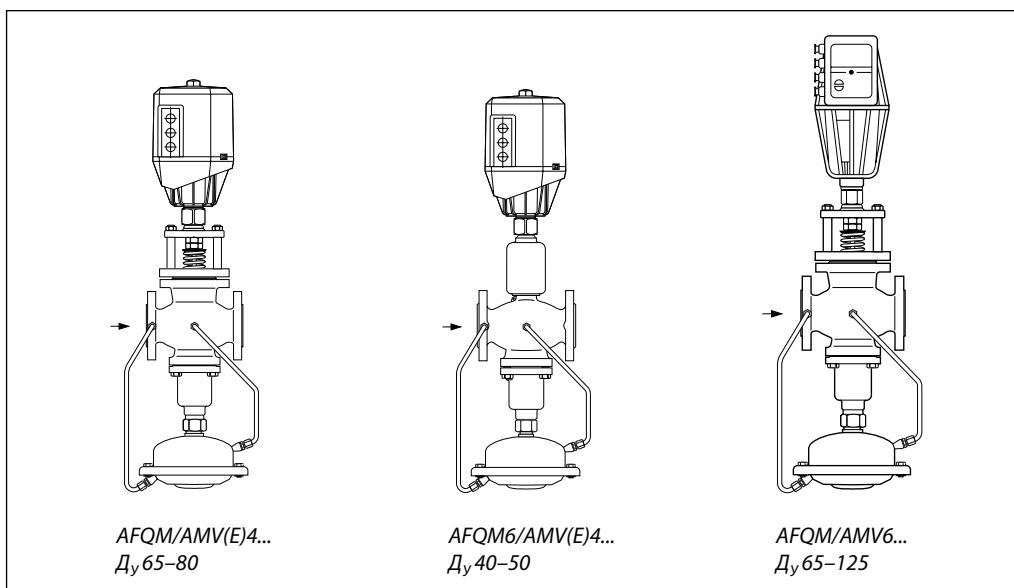
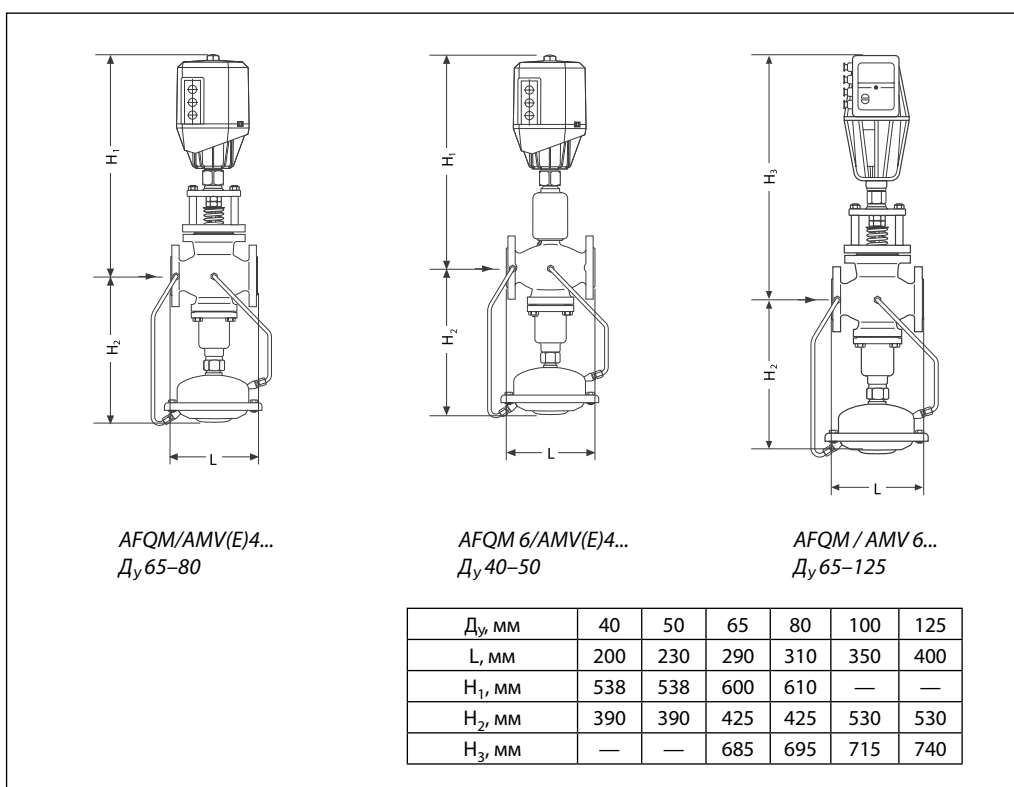
Монтаж

Регулятор может устанавливаться на подающем или обратном трубопроводе системы централизованного теплоснабжения. Положение регулятора при монтаже может быть произвольным. Если монтаж регулятора производится на горизонтальном трубопроводе, то он должен устанавливаться электроприводом вверх.

При необходимости теплоизоляции обеспечить изоляцию только клапана. Электропривод и диафрагменный регулирующий блок должны быть свободны от теплоизоляции.

Настройка

Настройка ограничения расхода может быть выполнена с помощью номограмм (см. Инструкции по эксплуатации для AFQM, AFQM6) или с помощью расходомера.

Возможные комбинации регуляторов и электроприводов

Габаритные и присоединительные размеры


Примечание.

Допускается при использовании адаптеров (см. стр. 273) применение AFQM и AFQM6 с приводами AMV(E) 55, 56. Рисунки и габариты указанных комбинаций на данной странице не представлены.