

Термостатические головки серии SE 148 и термостатические клапаны



Термостатическая головка SE 148



Термостатическая головка
с выносным датчиком SE 148 SD



Термостатическая головка
с выносным приводом SE 148 CD

Описание

Термостатическая головка, работающая в паре с термостатическим клапаном, регулирует количество тепла, выделяемое радиатором в зависимости от установленной желаемой температуры в помещении и обеспечивает высокую степень комфорта, в то же время сберегая энергию.

Исполнение

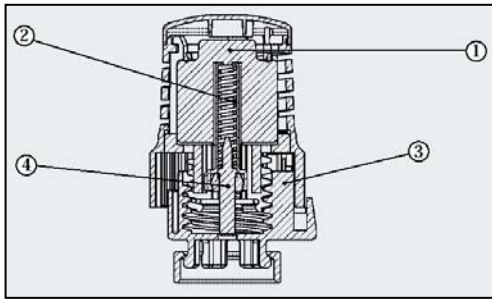
Термостатические головки серии SE 148 с жидкостным чувствительным элементом выпускаются в стандартном исполнении, с выносным датчиком, с выносным приводом (дистанционной установкой) и с защитой от кражи (для общественных учреждений).

Головки производятся согласно требованиям DIN EN 215 и сертифицированы согласно требованиям CEN.

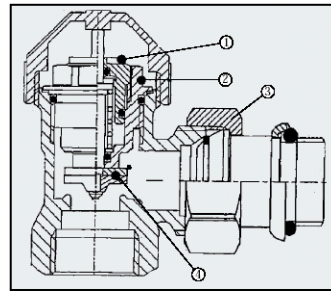
Термостатические головки снабжены ограничителями максимальной и минимальной температуры. Помимо головок выпускается полный ассортимент термостатических клапанов из никелированной латуни для одно- и двухтрубных систем.

Функция

Устройство работает по принципу теплового расширения и сжатия. Находящийся внутри корпуса термоголовки жидкостный чувствительный элемент, расширяясь или сжимаясь, приводит в действие штифт, воздействующий на ответный штифт термостатического клапана. При достижении желаемой температуры в помещении чувствительный элемент обеспечивает постепенное закрытие термостатического клапана и снижает тем самым циркуляцию горячей воды в радиаторе. При падении температуры чувствительный элемент позволяет клапану открыться, увеличивая циркуляцию и, соответственно, теплоотдачу радиатора.



1. Жидкостный чувствительный элемент;
2. Компенсирующий механизм;
3. Механизм настройки;
4. Нажимной штифт



- 1-2. Предустановка и замена рабочей части может осуществляться без слива системы
3. Уплотнение с резиновым кольцом (O-ring) обеспечивает герметичное соединение
4. Тарелка клапана выполнена из вулканизированного этилен-полипропилен-полимера (EPDM).

Настройка термостатической головки

Температура устанавливается поворотом головки так, чтобы индикатор указывал на деление, соответствующее желаемой температуре (см. таблицу).

		1	2		4	5
Closed	8 °C Antifreeze	12 °C	16 °C	20 °C	24 °C	28 °C

0 - клапан закрыт

- защита от замораживания (8 °C)

Каждое следующее деление увеличивает температуру на 4 °C

Термостатические клапаны

Термостатические клапаны серий TVE, TVD, TVE-S и другие (см. каталог изготовителя) изготавливаются из никелированной латуни и снабжены устройством предустановки максимального открытия клапана (см. таблицу), что позволяет легко сбалансировать систему радиаторов.



TVD



TVE



TVE-S

Значения Kv для различных предустановок						
Позиция предустановки	TVE 38 3/8"	TVE 12 1/2"	TVE 34 3/4"	TVD 38 3/8"	TVD 12 1/2"	TVD 34 3/4"
1	0.25	0.28	0.25	0.25	0.25	0.30
2	0.60	0.60	0.64	0.60	0.65	0.60
3	0.85	0.87	0.92	0.80	0.88	0.91
4	1.07	1.10	1.23	0.94	1.12	1.18
5	1.27	1.32	1.50	1.02	1.30	1.43
6	1.44	1.50	1.72	1.06	1.46	1.64
7	1.62	1.72	1.93	1.09	1.57	1.85
Открыт	2.20	2.60	3.40	1.10	1.90	2.60

Типы и номера артикулов:

SE 148	12 20 001	Термостатическая головка
SE 148 SD	12 20 002	Термостатическая головка с выносным датчиком
SE 148 CD	12 20 003	Термостатическая головка с выносным приводом
SE 148 GA	12 20 004	Защитное кольцо от кражи.

TVE 12	12 10 012	Угловой термостатический клапан 1/2"
TVD 12	12 11 012	Прямой термостатический клапан 1/2"
TVE-S 12	12 11 212	Эксцентрический угловой термостатический клапан 1/2"
RLE/K 12	12 13 503	Нижнее радиаторное подключение угловое 1/2"
RLD/K 12	12 13 501	Нижнее радиаторное подключение прямое 1/2"