

JP

Паспорт, Руководство по монтажу и эксплуатации



Русский (RU)	
Паспорт, Руководство по монтажу и эксплуатации	4
Қазақша (KZ)	
Төлқұжат, Құрастыру және пайдалану бойынша нұсқаулық	19
Кыргызча (KG)	
Паспорт, Монтаждоо жана пайдалану боюнча колдонмо	34
Հայերեն (AM)	
Տեղադրման եւ շահագործման Անձնագիր, Ձեռնարկ	49
Информация о подтверждении соответствия	67

Русский (RU) Паспорт, Руководство по монтажу и эксплуатации

СОДЕРЖАНИЕ

	Стр.
1. Указания по технике безопасности	4
1.1 Общие сведения о документе	4
1.2 Значение символов и надписей на изделии	4
1.3 Квалификация и обучение обслуживающего персонала	5
1.4 Опасные последствия несоблюдения указаний по технике безопасности	5
1.5 Выполнение работ с соблюдением техники безопасности	5
1.6 Указания по технике безопасности для потребителя или обслуживающего персонала	5
1.7 Указания по технике безопасности при выполнении технического обслуживания, осмотров и монтажа	5
1.8 Самостоятельное переоборудование и изготовление запасных узлов и деталей	5
1.9 Недопустимые режимы эксплуатации	5
2. Транспортирование и хранение	5
3. Значение символов и надписей в документе	6
4. Общие сведения об изделии	6
5. Упаковка и перемещение	7
5.1 Упаковка	7
5.2 Перемещение	8
6. Область применения	8
7. Принцип действия	8
8. Монтаж механической части	8
8.1 Установка насоса на месте эксплуатации	9
8.2 Крепление ручки для подъема насоса	9
8.3 Всасывающий и напорный трубопроводы	10
8.4 Примеры монтажа	10
8.5 Максимальное давление в системе	11
9. Подключение электрооборудования	11
10. Ввод в эксплуатацию	12
10.1 Заливка насоса	12
10.2 Обкатка уплотнения вала	12
10.3 Температура окружающей среды во время эксплуатации	12
10.4 Пуск насоса	13
11. Эксплуатация	13
12. Техническое обслуживание	13
13. Вывод из эксплуатации	13
13.1 Опорожнение насоса JP	13
14. Защита от низких температур	14
15. Технические данные	14
16. Обнаружение и устранение неисправностей	15
17. Комплектующие изделия	16
18. Утилизация изделия	16
19. Изготовитель. Срок службы	16
20. Информация по утилизации упаковки	18
Приложение 1.	65
Приложение 2.	66



Предупреждение
Прежде чем приступить к работам по монтажу оборудования, необходимо внимательно изучить данный документ и Краткое руководство (Quick Guide). Монтаж и эксплуатация оборудования должны проводиться в соответствии с требованиями данного документа, а также в соответствии с местными нормами и правилами.

1. Указания по технике безопасности

Предупреждение
Эксплуатация данного оборудования должна производиться персоналом, владеющим необходимыми для этого знаниями и опытом работы. Лица с ограниченными физическими, умственными возможностями, с ограниченными зрением и слухом не должны допускаться к эксплуатации данного оборудования. Доступ детей к данному оборудованию запрещен.



1.1 Общие сведения о документе

Паспорт, Руководство по монтажу и эксплуатации содержит принципиальные указания, которые должны выполняться при монтаже, эксплуатации и техническом обслуживании. Поэтому перед монтажом и вводом в эксплуатацию они обязательно должны быть изучены соответствующим обслуживающим персоналом или потребителем. Данный документ должен постоянно находиться на месте эксплуатации оборудования.

Необходимо соблюдать не только общие требования по технике безопасности, приведенные в разделе 1. Указания по технике безопасности, но и специальные указания по технике безопасности, приводимые в других разделах.

1.2 Значение символов и надписей на изделии

Указания, помещенные непосредственно на оборудовании, например:

- стрелка, указывающая направление вращения,
- обозначение напорного патрубков для подачи перекачиваемой среды,

должны соблюдаться в обязательном порядке и сохраняться так, чтобы их можно было прочитать в любой момент.

1.3 Квалификация и обучение обслуживающего персонала

Персонал, выполняющий эксплуатацию, техническое обслуживание и контрольные осмотры, а также монтаж оборудования, должен иметь соответствующую выполняемой работе квалификацию. Круг вопросов, за которые персонал несет ответственность и которые он должен контролировать, а также область его компетенции должны точно определяться потребителем.

1.4 Опасные последствия несоблюдения указаний по технике безопасности

Несоблюдение указаний по технике безопасности может повлечь за собой как опасные последствия для здоровья и жизни человека, так и создать опасность для окружающей среды и оборудования. Несоблюдение указаний по технике безопасности может также привести к аннулированию всех гарантийных обязательств по возмещению ущерба.

В частности, несоблюдение требований техники безопасности может, например, вызвать:

- отказ важнейших функций оборудования;
- недействительность предписанных методов технического обслуживания и ремонта;
- опасную ситуацию для здоровья и жизни персонала вследствие воздействия электрических или механических факторов.

1.5 Выполнение работ с соблюдением техники безопасности

При выполнении работ должны соблюдаться приведенные в данном документе указания по технике безопасности, существующие национальные предписания по технике безопасности, а также любые внутренние предписания по выполнению работ, эксплуатации оборудования и технике безопасности, действующие у потребителя.

1.6 Указания по технике безопасности для потребителя или обслуживающего персонала

- Запрещено демонтировать имеющиеся защитные ограждения подвижных узлов и деталей, если оборудование находится в эксплуатации.
- Необходимо исключить возможность возникновения опасности, связанной с электроэнергией (более подробно смотрите, например, предписания ПУЭ и местных энергопоставляющих предприятий).

1.7 Указания по технике безопасности при выполнении технического обслуживания, осмотров и монтажа

Потребитель должен обеспечить выполнение всех работ по техническому обслуживанию, контрольным осмотрам и монтажу квалифицированными специалистами, допущенными к выполнению этих работ и в достаточной мере ознакомленными с ними в ходе подробного изучения руководства по монтажу и эксплуатации.

Все работы обязательно должны проводиться при выключенном оборудовании. Должен безусловно соблюдаться порядок действий при остановке оборудования, описанный в руководстве по монтажу и эксплуатации.

Сразу же по окончании работ должны быть снова установлены или включены все демонтированные защитные и предохранительные устройства.

1.8 Самостоятельное переоборудование и изготовление запасных узлов и деталей

Переоборудование или модификацию устройств разрешается выполнять только по согласованию с изготовителем.

Фирменные запасные узлы и детали, а также разрешенные к использованию фирмой-изготовителем комплектующие, призваны обеспечить надежность эксплуатации.

Применение узлов и деталей других производителей может вызвать отказ изготовителя нести ответственность за возникшие в результате этого последствия.

1.9 Недопустимые режимы эксплуатации

Эксплуатационная надежность поставляемого оборудования гарантируется только в случае применения в соответствии с функциональным назначением согласно разделу 6. *Область применения*. Предельно допустимые значения, указанные в технических данных, должны обязательно соблюдаться во всех случаях.

2. Транспортирование и хранение

Транспортирование оборудования следует проводить в крытых вагонах, закрытых автомашинах, воздушным, речным либо морским транспортом.

Условия транспортирования оборудования в части воздействия механических факторов должны соответствовать группе «С» по ГОСТ 23216.

При транспортировании упакованное оборудование должно быть надежно закреплено на транспортных средствах с целью предотвращения самопроизвольных перемещений.

Условия хранения оборудования должны соответствовать группе «С» ГОСТ 15150.

Максимальный назначенный срок хранения составляет 2 года. В течение всего срока хранения консервация не требуется.

Температура окружающей среды во время хранения должна быть в диапазоне от -40°C до $+70^{\circ}\text{C}$, а максимальная относительная влажность 98 %.

Насос недопустимо хранить заполненным перекачиваемой жидкостью. Для организации хранения изделия в течение определённого времени, например в зимний период, необходимо слить жидкость, отвернув резьбовую пробку сливного отверстия, отключить от сети электропитание и поставить изделие на хранение в сухом месте.

Внимание!

3. Значение символов и надписей в документе



Предупреждение
Несоблюдение данных указаний может иметь опасные для здоровья людей последствия.



Предупреждение
Несоблюдение данных указаний может стать причиной поражения электрическим током и иметь опасные для жизни и здоровья людей последствия.

Внимание!

Указания по технике безопасности, невыполнение которых может вызвать отказ оборудования, а также его повреждение.

Указание!

Рекомендации или указания, облегчающие работу и обеспечивающие безопасную эксплуатацию оборудования.

4. Общие сведения об изделии

- Данный документ распространяется на насосы JP.
- Эжекторные насосы JP – это горизонтальные одноступенчатые самовсасывающие центробежные насосы со встроенным эжектором, предназначенные для различных целей, таких как водоснабжение, повышение давления, полив и водоотведение.
- Насосы JP отличаются длительным сроком эксплуатации и высокой надёжностью. Самовсасывание благодаря эжектору обеспечивает высокую мощность всасывания (максимальная высота всасывания до 8 м). Компактные размеры и удобная форма облегчают использование и перемещение насоса (с помощью специальной ручки),

благодаря чему его можно применять для широкого ряда целей.

Корпус насоса изготовлен из нержавеющей стали.

Внешний вид насоса представлен на рис. 1.

При комплектации блоками автоматики GRUNDFOS PM 1 и PM 2 насос превращается в комплектную автоматическую насосную установку водоснабжения.

Краткие сведения о насосах JP

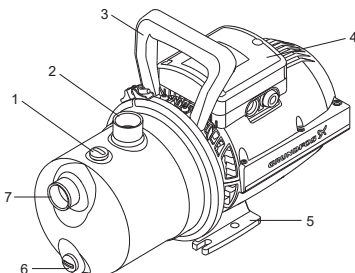


Рис. 1 Внешний вид насоса

Поз.	Описание
1	Пробка заливочного отверстия
2	Соединение G1 на стороне нагнетания
3	Ручка для подъёма
4	Клеммная коробка и кабельное соединение
5	Плита-основание
6	Резьбовая пробка сливного отверстия
7	Соединение G1 на стороне всасывания

Конструкция насоса JP

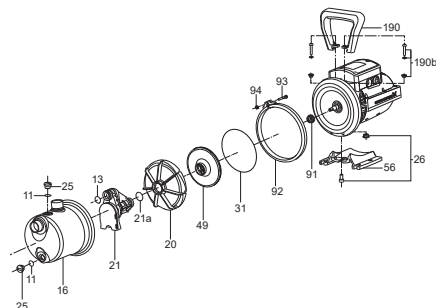
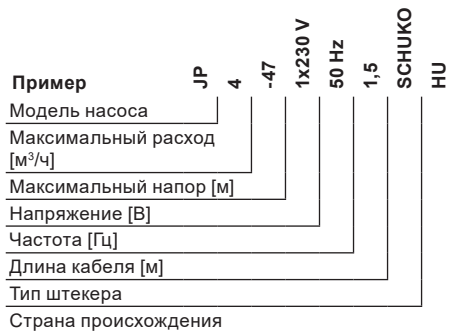


Рис. 2 Детализовка насоса JP

Спецификация материалов

Поз.	Компонент	Материал
13	Кольцевое уплотнение	NBR
16	Корпус насоса	Нержавеющая сталь EN 1.4301, AISI 304
20	Диффузор	Композит
21	Трубка Вентури	Композит
21a	Кольцевое уплотнение	NBR
25	Пробка (заполнение)	Композит
26	Пробка сливного отверстия	Композит
31	Кольцевое уплотнение	NBR
49	Рабочее колесо	Композит
56	Плита-основание	Алюминий
68	Ручка	Композит
91	Уплотнение вала	Графит с каучуком/ керамикой + NBR + AISI 304 Тип BBVP
92	Кольцо корпуса насоса	Нержавеющая сталь EN 1.4301, AISI 304
190	Ручка	Композит

Типовое обозначение



Пример фирменной таблички JP

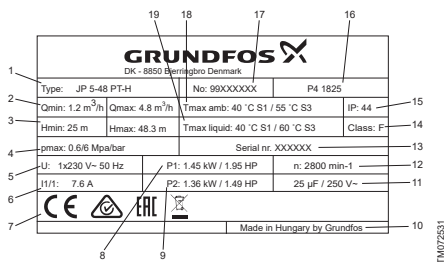


Рис. 3 Фирменная табличка насосов JP

Поз.	Описание
1	Тип
2	Мин. расход и макс. расход
3	Мин. напор и макс. напор
4	Макс. давление
5	Напряжение питания и частота
6	Ток при полной нагрузке
7	Знаки обращения на рынке
8	Потребляемая мощность
9	Номинальная мощность
10	Страна происхождения
11	Данные конденсатора
12	Частота вращения
13	Серийный номер
14	Класс изоляции
15	Степень защиты
16	Дата производства [год и неделя]
17	Номер изделия
18	Макс. температура окружающей среды
19	Макс. температура жидкости

В комплекте поставки оборудования отсутствуют приспособления и инструменты для осуществления регулировок, технического обслуживания и применения по назначению. Используйте стандартные инструменты с учетом требований техники безопасности изготовителя.

5. Упаковка и перемещение

5.1 Упаковка

При получении оборудования проверьте упаковку и само оборудование на наличие повреждений, которые могли быть получены при транспортировке. Перед тем как утилизировать упаковку, тщательно проверьте, не остались ли в ней документы и мелкие детали. Если полученное оборудование не соответствует вашему заказу, обратитесь к поставщику оборудования.

Если оборудование повреждено при транспортировке, немедленно свяжитесь с транспортной компанией и сообщите поставщику оборудования.

Поставщик сохраняет за собой право тщательно осмотреть возможное повреждение.

Информацию об утилизации упаковки см. в разделе 20. *Информация по утилизации упаковки.*

5.2 Перемещение



Предупреждение
Следует соблюдать ограничения местных норм и правил в отношении подъёмных и погрузочно-разгрузочных работ, осуществляемых вручную.



Запрещается поднимать оборудование за питающий кабель.

6. Область применения

Насосы JP предназначены для систем водоснабжения, когда требуется повышение давления или подача воды.

Основные области применения:

- для полива сада;
- для заполнения и опорожнения баков и резервуаров;
- для водоснабжения на дачах и т. п.

Насосы JP перекачивают воду и другие чистые, невязкие, невзрывоопасные, неагрессивные жидкости, не содержащие твердые частицы или волокна.

При наличии в воде песка, гравия или иных примесей, существует угроза засорения и повреждения насоса.

Для защиты насоса следует установить фильтр на стороне всасывания.



Насос нельзя использовать для перекачивания легковоспламеняющихся рабочих жидкостей, например, дизельного топлива, бензина и пр.

7. Принцип действия

Принцип работы насосов JP основан на повышении давления жидкости, движущейся от входного патрубка к выходному. Повышение давления происходит путем передачи механической энергии от вала электродвигателя через муфту к валу насоса, а затем непосредственно жидкости посредством вращающегося рабочего колеса. Жидкость течет от входа через эжектор к центру рабочего колеса и дальше вдоль его лопаток. Под действием центробежных сил скорость жидкости увеличивается, следовательно, растет

кинетическая энергия, которая преобразуется в давление. Направляющий аппарат предназначен для сбора жидкости с рабочего колеса и направления ее на выходной патрубок насоса.

Насосный агрегат начинает работать после включения его в электрическую розетку и останавливается после отключения электропитания.

Электродвигатель охлаждается воздухом и оснащён смазанными на весь срок службы шариковыми подшипниками, что гарантирует бесшумную работу и минимальное техобслуживание.

Однофазные двигатели имеют встроенный термовыключатель и не требуют дополнительной защиты.

8. Монтаж механической части

Дополнительная информация по монтажу оборудования приведена в Кратком руководстве (Quick Guide).

Насос должен устанавливаться горизонтально. Для всасывающих магистралей протяжённостью свыше 10 метров или при высоте всасывания больше 4 метров, диаметр всасывающего трубопровода должен быть больше 1".

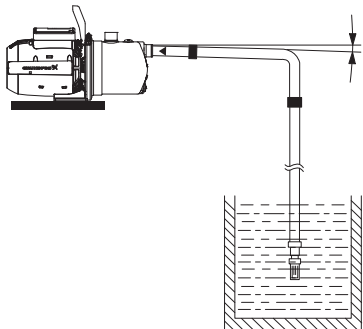
При работе в режиме всасывания рекомендуется устанавливать во всасывающей магистрали обратный клапан.

В качестве гибких всасывающих магистралей следует применять армированные шланги. Чтобы избежать попадания в насос твёрдых частиц, во всасывающей магистрали можно установить фильтр.

На насос не должны передаваться механические усилия от трубной магистрали.

- Для герметизации соединений трубопроводов используйте уплотнительную ленту.
- Подсоедините трубопроводы к входному и выходному патрубкам насоса. Недопустимо использование насоса в качестве опоры для трубопровода. Используйте разводной ключ или аналогичные инструменты.
- Если насос устанавливается над уровнем жидкости, во всасывающем трубопроводе необходим приёмный клапан (для перекачивания из скважин, колодцев, баков или резервуаров). Рекомендуется приёмный клапан с сетчатым фильтром.
- Если насос используется для перекачивания дождевой воды или воды из скважины, колодца, рекомендуется установить фильтр на входе в насос для защиты от песка, гравия или др. взвесей.

- Чтобы предотвратить образование воздушных карманов, всасывающий трубопровод должен иметь постепенный 5° уклон вверх по направлению к насосу.

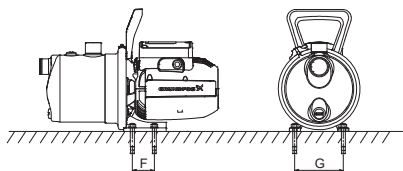


TM064532

Рис. 4 Всасывающий трубопровод с уклоном вверх по направлению к насосу

8.1 Установка насоса на месте эксплуатации

- Установите изделие в горизонтальное положение под углом не больше $\pm 5^\circ$. Плита-основание должна быть лицевой стороной вниз.
- Изделие должно быть закреплено на прочном горизонтальном фундаменте с помощью винтов, вставленных в отверстия в плите-основании.



TM072354

Рис. 5 Фундамент насоса JP

Насос JP	
	[мм]
F	47
G	110

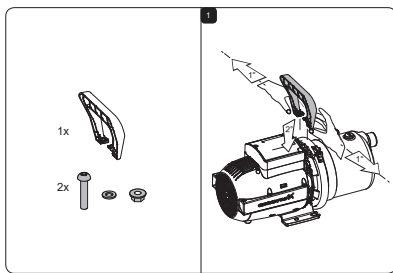
Изделие можно устанавливать как внутри помещения, так и снаружи. Используйте укрытие для защиты изделия от прямых солнечных лучей, дождя или снега.

Соблюдайте следующие правила:

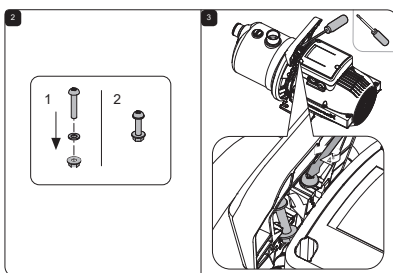
- Установите изделие в хорошо проветриваемом помещении для обеспечения охлаждения его компонентов.
- Устанавливайте изделие так, чтобы легко можно было выполнить его осмотр, техническое и сервисное обслуживание.
- Рекомендуется устанавливать изделие максимально близко к месту нахождения перекачиваемой жидкости.
- Рекомендуется устанавливать оборудование вблизи дренажной трубы или в поддоне, соединённом с дренажным трубопроводом, для отвода возможного конденсата с холодных поверхностей.

8.2 Крепление ручки для подъема насоса

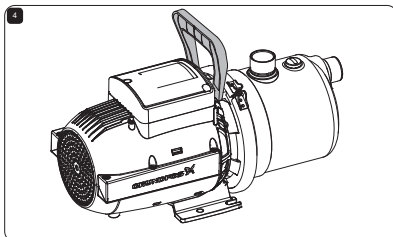
Ручка для подъема поставляется вместе с насосом. Крепить ручку на стационарные насосы не обязательно.



TM072419



TM072419



TM072480

Рис. 6 Порядок крепления ручки на насосе

8.3 Всасывающий и напорный трубопроводы

При подключении всасывающего и напорного трубопроводов необходимо соблюдать следующие общие меры предосторожности.



Недопустимо использование насоса в качестве опоры для трубопровода. Для крепления трубопровода возле насоса следует использовать кронштейны или другие опоры.



Внутренний диаметр труб ни в коем случае не должен быть меньше диаметра подключения насоса.

- Трубопроводы должны быть установлены так, чтобы исключить образование воздушных пробок, особенно на стороне всасывания насоса.
- Используйте эксцентрические переходники с конической стенкой, направленной вниз.
- Прокладывать трубопровод нужно, по возможности, по прямой, избегая ненужных изгибов с коленами. Чтобы уменьшить потери на трение, мы рекомендуем отводы 90° со стандартным радиусом скругления.
- Всасывающий трубопровод должен быть по возможности прямым; в идеале длина трубы должна быть в десять раз больше её диаметра.
- Если это возможно, всасывающий трубопровод следует проложить горизонтально. Небольшой уклон вверх к насосам рекомендуется для улучшения всасывания, уклон вниз повышает положительный подпор.

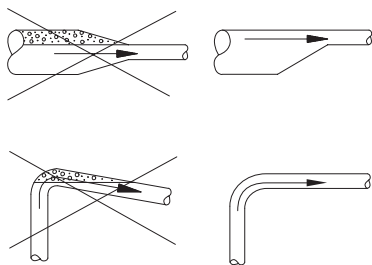


Рис. 7 Рекомендованный монтаж трубопровода, чтобы избежать трения и скопления воздуха

- Короткая труба должна быть больше или того же диаметра, что и диаметр всасывающего патрубка.
- Более длинные трубы должны быть на один или два размера (в зависимости от длины) толще.

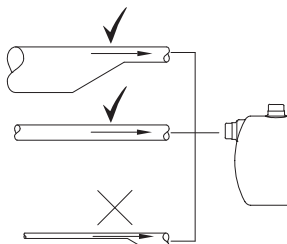


Рис. 8 Правильный выбор диаметра труб для соединения с насосом на входе или на выходе

8.3.1 Длина всасывающего трубопровода и высота всасывания

Длина всасывающего трубопровода самовсасывающих насосов зависит от высоты всасывания. Рекомендованная максимальная длина всасывающего трубопровода в соответствии с высотой всасывания представлена на рисунке ниже. В примере показано, что если высота всасывания 2,5 м, то длина всасывающего трубопровода должна быть не больше 25 м.

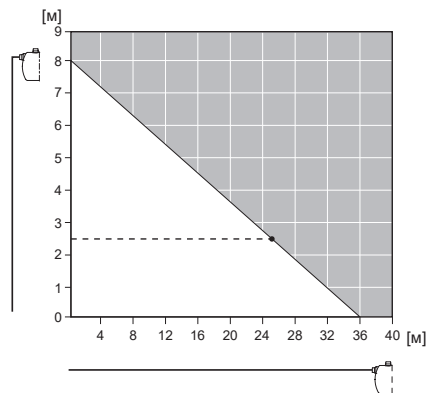


Рис. 9 Максимальная длина всасывающего трубопровода (горизонтальная ось) в зависимости от высоты всасывания (вертикальная ось)

8.4 Примеры монтажа

Рекомендуется следовать приведённым примерам монтажа.

Клапаны не входят в комплект поставки насосной установки.

8.4.1 Всасывание из бака/резервуара

Данный пример монтажа относится к насосам JP с регулятором давления РМ, но он также применим ко всем исполнениям JP.

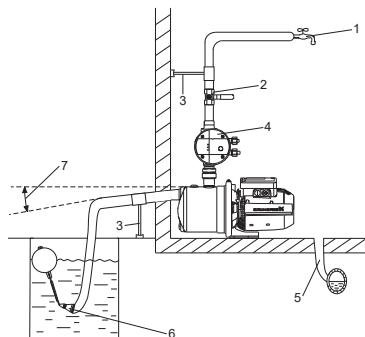


Рис. 10 Пример монтажа насоса JP, всасывание из бака/резервуара

TM072435

Поз.	Описание
1	Наивысшая точка водоразбора
2	Запорная арматура
3	Опоры для труб
4	Регулятор давления Pressure Manager
5	Слив в канализацию
6	Сетчатый фильтр. Приёмный клапан не обязателен. Он рекомендован для установки насосов JP с регулятором давления РМ
7	Угол 5°

8.4.2 Забор воды из скважины

Данный пример монтажа относится к насосам JP с регулятором давления РМ, но он также применим ко всем исполнениям JP.

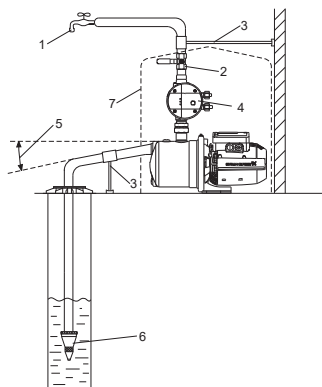


Рис. 11 Пример монтажа насоса JP, забор воды из скважины

TM072434

Поз.	Описание
1	Наивысшая точка водоразбора
2	Запорная арматура
3	Опоры для труб
4	Регулятор давления Pressure Manager
5	Угол 5°
6	Приёмный клапан с сетчатым фильтром. Приёмный клапан не обязателен. Он рекомендован для установки насосов JP с регулятором давления РМ
7	Защитное укрытие для насоса

8.5 Максимальное давление в системе



Убедитесь в том, что система, в которой устанавливается насос, рассчитана на максимальное давление насоса.

Максимальное давление на входе зависит от напора в фактической рабочей точке. Сумма давления на входе и напора не должна превышать максимального давления системы.

Для защиты насоса рекомендуется установить предохранительный клапан, чтобы давление на выходе насоса не превышало максимального давления системы.

9. Подключение электрооборудования

Подключение электрооборудования должно выполняться в соответствии с местными нормами и правилами.



Предупреждение
Убедитесь, что во время монтажа электрооборудования не может произойти случайное включение электропитания.

Предупреждение
При отключении всех полюсов, воздушный зазор между контактами внешнего выключателя должен быть не менее 3 мм (для каждого полюса).



В целях предосторожности насос следует подключать к розетке с заземлением. Стационарную установку рекомендуется оснастить защитой от тока утечки на землю (УЗО) с током отключения ≤30 мА.



Предупреждение
Подключение электрооборудования должно выполняться в соответствии с местными нормами и правилами.



Предупреждение
Проверьте, чтобы значения рабочего напряжения и частоты тока соответствовали номинальным данным, указанным на фирменной табличке.

Однофазные электродвигатели имеют встроенный термовыключатель и, поэтому, не нуждаются ни в какой дополнительной защите электродвигателя. Электродвигатель автоматически включается снова после охлаждения до нормальной температуры.

Выполните электрические подключения, как показано на схеме внутри клеммной коробки.

Запрещается запускать насос до его заполнения.

10. Ввод в эксплуатацию

Все изделия проходят приемо-сдаточные испытания на заводе-изготовителе. Дополнительные испытания на месте установки не требуются.

Нельзя эксплуатировать насос без перекачиваемой жидкости. Нельзя эксплуатировать насос при перекрытом напорном трубопроводе.

Внимание

10.1 Заливка насоса

Внимание

Всегда закручивайте пробку заливочного отверстия вручную.

1. Удалите пробку заливочного отверстия.
2. Залейте в насос воду.
3. Установите пробку заливочного отверстия обратно на место и затяните её вручную.

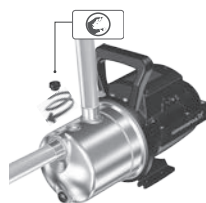
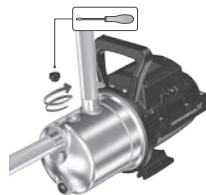


Рис. 12 Заливка насоса JP

10.2 Обкатка уплотнения вала

Рабочие поверхности уплотнения вала смазываются перекачиваемой жидкостью, поэтому следует ожидать, что через уплотнение может вытекать некоторое количество этой жидкости.

При первом пуске насоса или при установке нового уплотнения вала требуется определенный период обкатки, прежде чем уровень утечки уменьшится до приемлемого. Продолжительность этого периода зависит от условий эксплуатации, т.е. каждое изменение условий эксплуатации означает новый период обкатки.

В нормальных условиях эксплуатации протекающая жидкость будет испаряться. В результате утечка не обнаруживается.

10.3 Температура окружающей среды во время эксплуатации

Температура окружающей среды не должна превышать 55 °С.

Температура окружающей среды

До 40 °С Насос может работать в непрерывном режиме.

Температура окружающей среды

От 40 °C до 55 °C	Защитное устройство от перегрева обеспечивает работу насоса в повторно-кратковременном режиме и срабатывает, когда температура становится слишком высокой, чтобы двигатель достаточно охладился. Пример повторно-кратковременного режима: насос работает 20 минут и останавливается на 40 минут до следующего пуска. См. следующую таблицу.
----------------------	---

Повторно-кратковременный режим (режим S3)

40–55 °C	50 Гц
JP 3–42	Вкл.: 20 мин Выкл.: 40 мин
JP 4–47	Вкл.: 15 мин Выкл.: 45 мин
JP 4–54	Вкл.: 20 мин Выкл.: 40 мин
JP 5–48	Вкл.: 20 мин Выкл.: 40 мин

10.4 Пуск насоса

После монтажа насоса выполните следующее:

1. Откройте все задвижки. Убедитесь в том, что подача воды на стороне всасывания насоса достаточная.
2. Чтобы запустить насос, включите питание. В режиме всасывания до начала нагнетания воды насосом может пройти до пяти минут. Это время зависит от протяжённости и диаметра впускной трубы.
3. Для удаления воздуха из системы откройте кран в самой высокой и удалённой от насоса точке водоразбора.
4. После того как из крана потечёт вода, закройте его.
5. Подготовка к пуску завершена – насос готов к работе.

11. Эксплуатация

Условия эксплуатации приведены в разделе 15. *Технические данные*.

Если насос применяется для перекачивания загрязнённых жидкостей, например, воды из бассейна, то сразу после окончания эксплуатации такой насос следует промыть чистой водой.

Оборудование устойчиво к электромагнитным помехам, соответствующим условиям назначения согласно разделу 6. *Область применения* и предназначено для использования в жилых, коммерческих и производственных зонах в условиях, где уровень напряженности электромагнитного поля/электромагнитного излучения не превышает предельно допустимый. Изделие не требует настройки.

12. Техническое обслуживание

Техническое обслуживание насоса JP заключается в содержании изделия в чистоте и регулярной проверке. В зависимости от перекачиваемой среды (наличие взвесей, солей железа, повышенная жёсткость воды) может потребоваться очистка насосной части.

Изделие не требует периодической диагностики на всём сроке службы. Для наружной очистки используйте сухую ветошь без пыли.

13. Вывод из эксплуатации

Для того чтобы вывести насосы типа JP из эксплуатации, необходимо перевести сетевой выключатель в положение «Отключено».

Все электрические линии, расположенные до сетевого выключателя, постоянно находятся под напряжением. Поэтому, чтобы предотвратить случайное или несанкционированное включение оборудования, необходимо заблокировать сетевой выключатель.

Если изделие выводится из эксплуатации на некоторое время (например, зимой), его необходимо отключить от сети и поставить на хранение в сухом месте.

Выполните следующее:

1. Отсоедините изделие от питания.
2. Откройте кран, чтобы сбросить давление в системе.
3. Закройте запорные клапаны и/или опорожните трубы.
4. Медленно отверните пробку сливного отверстия, чтобы сбросить давление в насосе.
5. Слейте жидкость.
6. Хранить изделие следует в соответствии с рекомендованными условиями хранения.

13.1 Опорожнение насоса JP

При постановке насоса на хранение, необходимо слить из него перекачиваемую жидкость.

Чтобы слить рабочую жидкость из насоса JP выполните следующее:

1. Откройте пробку сливного отверстия с помощью отвёртки.
2. Пусть вода вытечет из насоса.
3. После этого снова установите пробку и закрепите вручную.



Рис. 13 Опорожнение насоса JP

TM072420

14. Защита от низких температур

Для сохранности насоса в холодное время года, необходимо слить из него перекачиваемую жидкость, чтобы избежать повреждений. Процедуру опорожнения насоса см. в разделе 13. *Вывод из эксплуатации.* Если насос необходимо установить вне помещения, в месте, где температура может опуститься ниже нуля, необходимо обеспечить защиту от замерзания.

15. Технические данные

Типы поставляемого оборудования уточняйте у производителя.

Условия эксплуатации

Давление в системе	Макс. 6 бар / 0,60 МПа
Высота всасывания	Макс. 8 м, включая потери давления на всасывании, при температуре жидкости 20 °С
Температура жидкости	Макс. 40 °С (S1) / 60 °С (S3*)
Температура окружающей среды	Макс. 40 °С (S1) / 55 °С (S3*)
Относительная влажность	Макс. 98 %
Степень защиты	IP44
Класс изоляции	F

Напряжение питания	1 x 220–240 В, 50 Гц
Частота пусков/остановов	Макс. 20 в час
Уровень звукового давления	Макс. уровень звукового давления насоса:
	JP 3–42: 68 JP 3–42: 68 [дБ (А)]
	JP 4–47: 70 JP 4–47: 70 [дБ (А)]
	JP 4–54: 74 JP 4–54: 74 [дБ (А)]
	JP 5–48: 81 JP 5–48: 81 [дБ (А)]
Мин./макс. температура хранения	-20/+70 °С

* S3 означает, что насос будет работать в повторно-кратковременном режиме, чтобы электродвигатель остыл. Характеристика неопределенности измерения (параметр К) составляет 3 дБ.

Напор и расход

Макс. напор	JP 3–42: 42 м
	JP 4–47: 47 м
	JP 4–54: 54 м
	JP 5–48: 48 м
Макс. расход	JP 3–42: 3 м³/ч
	JP 4–47: 4 м³/ч
	JP 4–54: 4 м³/ч
	JP 5–48: 5 м³/ч

Давление на линии всасывания

Макс. давление	JP 3–42: 1,5 бар / 0,15 МПа
	JP 4–47: 1,0 бар / 0,10 МПа
	JP 4–54: 0,5 бар / 0,05 МПа
	JP 5–48: 1,0 бар / 0,10 МПа

Данные электрооборудования

50 Гц

Тип насоса	Напряжение [В]	P1 [Вт (л.с.)]	P2 [Вт (л.с.)]	n [об/мин]	I _n [А]	I _{start} [А]
JP 3–42	1 x 230	720 (0,97)	447 (0,6)	2800	3,1	9,2
JP 4–47	1 x 230	850 (1,14)	560 (0,75)	2800	3,8	11,3
JP 4–54	1 x 230	1130 (1,51)	746 (1,0)	2800	5,1	17,8
JP 5–48	1 x 230	1490 (2,0)	1014 (1,36)	2800	6,6	27,9

Габаритные размеры и вес насосов в *Приложении 1.*

Расходно-напорные характеристики в *Приложении 2.*

16. Обнаружение и устранение неисправностей



Предупреждение

Перед началом поиска неисправности необходимо отключить подачу питания.

Убедитесь, что электропитание отключено и его случайное включение исключено.

Неисправность	Причина	Устранение и неисправности
1. Насос не запускается.	a) Нет питания в сети.	Включить автомат защиты или заменить предохранители. Если новые предохранители снова перегорают, необходимо проверить электрооборудование.
	b) Насос забит грязью.	Промыть насос. Проверить или заменить фильтр во всасывающей магистрали.
	c) Неисправность электродвигателя.	Отремонтировать или заменить двигатель.
2. Насос работает, но подачи воды нет или очень низкая подача воды.	a) Насос не заполнен водой.	Заполните насос (см. раздел <i>10.1 Заливка насоса</i>).
	b) Всасывающая магистраль забита грязью.	Промыть всасывающую магистраль и насос. Проверить или заменить фильтр во всасывающей магистрали.
	c) Насос забит грязью.	Промыть насос. Проверить или заменить фильтр во всасывающей магистрали.
	d) Слишком большая высота всасывания.	Изменить положение насоса. Высота всасывания не должна превышать 8 м.
	e) Слишком длинная всасывающая магистраль.	Изменить положение насоса.
	f) Слишком маленький диаметр всасывающей магистрали.	Заменить всасывающую магистраль.
	g) Всасывающая магистраль погружена недостаточно глубоко.	Погрузить всасывающую магистраль на соответствующую глубину.
	h) Утечка из всасывающей магистрали.	Отремонтировать или заменить всасывающую магистраль.
3. Насос работает, но подачи воды нет или очень низкая подача воды при высоком давлении.	a) Засорена напорная магистраль.	Прочистить напорную магистраль или открыть клиновые задвижки (если есть). Убедиться, что в системе не ведутся дополнительные работы.
4. Электродвигатель отключается во время работы.	a) Однофазные электродвигатели: из-за перегрева сработал термовыключатель электродвигателя.	Срабатывание термовыключателя происходит автоматически при остывании электродвигателя до нормальной температуры. Если это не помогло, возможны следующие проблемы и их решения: <ul style="list-style-type: none"> • Зabloкировано рабочее колесо. • Неисправность электродвигателя. Отремонтировать или заменить двигатель. • Слишком высокая температура окружающей среды. Необходимо убедиться в том, что температура окружающей среды ниже максимальной температуры окружающей среды, указанной на фирменной табличке.

К критическим отказам может привести:

- некорректное электрическое подключение;
- неправильное хранение оборудования;
- повреждение или неисправность электрической/гидравлической/механической системы;
- повреждение или неисправность важнейших частей оборудования;
- нарушение правил и условий эксплуатации, обслуживания, монтажа, контрольных осмотров.

Для предотвращения ошибочных действий, персонал должен быть внимательно ознакомлен с настоящим руководством по монтажу и эксплуатации.

При возникновении аварии, отказа или инцидента необходимо незамедлительно остановить работу оборудования и обратиться в сервисный центр ООО «Грундфос».

17. Комплектующие изделия*

Принадлежности

Продукт	Описание
PM 115	Блок автоматики с защитой от «сухого» хода, давление включения 1,5 бар, максимальная нагрузка 6 А, кабель 1,5 м
PM 122	Блок автоматики с защитой от «сухого» хода, давление включения 2,2 бар, максимальная нагрузка 6 А, кабель 1,5 м
PM 2	Блок автоматики с защитой от «сухого» хода и индикацией текущего давления, давление включения 1,5–5 бар, максимальная нагрузка 10 А, кабель 1,5 м

* Указанные изделия не включены в стандартную(ый) комплектацию/комплект оборудования, являются вспомогательными устройствами (аксессуарами) и заказываются отдельно. Основные положения и условия отражаются в Договоре.

Данные вспомогательные устройства не являются обязательными элементами комплектности (комплекта) оборудования.

Отсутствие вспомогательных устройств не влияет на работоспособность основного оборудования, для которого они предназначены.

18. Утилизация изделия

Основным критерием предельного состояния изделия является:

1. отказ одной или нескольких составных частей, ремонт или замена которых не предусмотрена;
2. увеличение затрат на ремонт и техническое обслуживание, приводящее к экономической нецелесообразности эксплуатации.

Данное изделие, а также узлы и детали должны собираться и утилизироваться в соответствии с требованиями местного законодательства в области экологии.

19. Изготовитель. Срок службы

Изготовитель:

Grundfos Holding A/S,
Poul Due Jensens Vej 7, DK-8850 Bjerringbro, Дания*

* точная страна изготовления указана на фирменной табличке оборудования.

Уполномоченное изготовителем лицо:

ООО «Грундфос Истра»
143581, Московская область, Истринский р-он,
д. Лешково, д. 188; Телефон: +74957379101;
Адрес электронной почты:
grundfos.istra@grundfos.com.

Импортёры на территории Евразийского экономического союза:

ООО «Грундфос Истра»
143581, Московская область, Истринский р-он,
д. Лешково, д. 188; Телефон: +74957379101;
Адрес электронной почты:
grundfos.istra@grundfos.com.

ООО «Грундфос»

109544, г. Москва, ул. Школьная, 39-41, стр. 1;
Телефон: +7 (495) 564-88-00, +7 (495) 737-30-00;
Адрес электронной почты:
grundfos.moscow@grundfos.com.

ТОО «Грундфос Казахстан»
Казахстан, 050010, г. Алматы,
мкр-н Кок-Тобе, ул. Кыз-Жибек, 7;
Телефон: +7 (727) 227-98-54;
Адрес электронной почты:
kazakhstan@grundfos.com.

Правила и условия реализации оборудования определяются условиями договоров.

Срок службы оборудования составляет 10 лет.

По истечении назначенного срока службы, эксплуатация оборудования может быть продолжена после принятия решения о возможности продления данного показателя. Эксплуатация оборудования по назначению отличному от требований настоящего документа не допускается.

Работы по продлению срока службы оборудования должны проводиться в соответствии с требованиями законодательства без снижения требований безопасности для жизни и здоровья людей, охраны окружающей среды.

Возможны технические изменения.

20. Информация по утилизации упаковки

Общая информация по маркировке любого типа упаковки, применяемого компанией Grundfos



Упаковка не предназначена для контакта с пищевой продукцией

Упаковочный материал	Наименование упаковки/ вспомогательных упаковочных средств	Буквенное обозначение материала, из которого изготавливается упаковка/ вспомогательные упаковочные средства	
Бумага и картон (гофрированный картон, бумага, другой картон)	Коробки/ящики, вкладыши, прокладки, подложки, решетки, фиксаторы, набивочный материал	 PAP	
Древесина и древесные материалы (дерево, пробка)	Ящики (дощатые, фанерные, из древесноволокнистой плиты), поддоны, обрешетки, съемные бортики, планки, фиксаторы	 FOR	
Пластик	(полиэтилен низкой плотности)	Чехлы, мешки, пленки, пакеты, воздушно-пузырьковая пленка, фиксаторы	 LDPE
	(полиэтилен высокой плотности)	Прокладки уплотнительные (из пленочных материалов), в том числе воздушно-пузырьковая пленка, фиксаторы, набивочный материал	 HDPE
	(полистирол)	Прокладки уплотнительные из пенопластов	 PS
Комбинированная упаковка (бумага и картон/пластик)	Упаковка типа «скин»	 C/PAP	

Просим обращать внимание на маркировку самой упаковки и/или вспомогательных упаковочных средств (при ее нанесении заводом-изготовителем упаковки/вспомогательных упаковочных средств).

При необходимости, в целях ресурсосбережения и экологической эффективности, компания Grundfos может использовать упаковку и/или вспомогательные упаковочные средства повторно.

По решению изготовителя упаковка, вспомогательные упаковочные средства, и материалы из которых они изготовлены могут быть изменены. Просим актуальную информацию уточнять у изготовителя готовой продукции, указанного в разделе 19. *Изготовитель. Срок службы* настоящего Паспорта, Руководства по монтажу и эксплуатации. При запросе необходимо указать номер продукта и страну-изготовителя оборудования.

МАЗМҰНЫ

	Бет.
1. Қауіпсіздік техникасы бойынша ескерту	19
1.1 Құжат туралы жалпы мәліметтер	19
1.2 Құралдағы таңбалар және жазбалар мағынасы	19
1.3 Қызмет көрсетуші қызметкерлер біліктілігі және оқыту	20
1.4 Қауіпсіздік техникасы бойынша нұсқауларын орындамаудан болатын қауіпті салдар	20
1.5 Қауіпсіздік техникасын сақтаумен жұмыстар орындау	20
1.6 Тұтынушыға немесе қызмет көрсетуші қызметкерлерге арналған қауіпсіздік техникасы нұсқаулары	20
1.7 Техникалық қызмет көрсету, бақылау және монтаждау жұмыстарын орындау кезіндегі қауіпсіздік техникасы нұсқаулары	20
1.8 Қосалқы тораптар мен бөлшектерді дайындау және өздігінен қайта жабдықтау	20
1.9 Рұқсат етілмейтін пайдалану режимдері	20
2. Тасымалдау және сақтау	20
3. Құжаттағы символдар мен жазбалар мәні	21
4. Бұйым туралы жалпы мәліметтер	21
5. Орау және жылжыту	22
5.1 Орау	22
5.2 Жылжыту	23
6. Қолданылу аясы	23
7. Қолданылу қағидаты	23
8. Механикалық бөліктерді құрастыру	23
8.1 Пайдалану орнына сорғыны орнату	24
8.2 Сорғыны көтеруге арналған тұтқаларды бекіту	24
8.3 Сорғыш және арынды құбыр желілері	25
8.4 Монтаждау мысалы	25
8.5 Жүйедегі максималды қысым	26
9. Электр жабдықтарының қосылымы	26
10. Пайдалануға беру	27
10.1 Сорғыға құю	27
10.2 Білік тығыздағышын бейімдеу	27
10.3 Пайдалану уақытындағы қоршаған орта температурасы	27
10.4 Сорғыны іске қосу	27
11. Пайдалану	28
12. Техникалық қызмет көрсету	28
13. Пайдаланудан шығару	28
13.1 JP сорғысын босату	28
14. Төмен температура көрсеткіштерінен қорғаныс	29
15. Техникалық сипаттамалар	29
16. Ақаулықты табу және жою	30
17. Толымдаушы бұйымдар	31
18. Құралды кедеге жарату	31
19. Дайындаушы. Қызметтік мерзімі	31
20. Қаптаманы жою жөніндегі ақпарат	33
1-қосымша.	65
2-қосымша.	66



Ескерту
Жабдықты құрастыру бойынша жұмыстарға кіріспестен бұрын аталған құжатты және Қысқаша нұсқаулықты (Quick Guide) мұқият зерттеп шығу қажет. Жабдықты монтаждау және пайдалану осы құжат талаптарына және жергілікті нормалар мен ережелерге сәйкес жүргізілуі керек.

1. Қауіпсіздік техникасы бойынша ескерту

Ескерту
Аталған жабдықты пайдалану осы үшін қажетті білімдері мен жұмыс тәжірибесі бар қызметкерлермен жүргізілуі керек.



Физикалық, ойлау қабілеті шектеулі, көру және есту қабілеті нашар тұлғалар бұл жабдықты пайдаланбаулары керек. Балаларды бұл жабдыққа жақындатуға тыйым салынады.

1.1 Құжат туралы жалпы мәліметтер

Төлқұжат, Құрастыру және пайдалану бойынша нұсқаулық монтаждау, пайдалану және техникалық қызмет көрсету барысында орындалуы тиіс түбегейлі нұсқаулардан тұрады. Сол себепті, монтаждау және пайдалану алдында олар тиісті қызмет көрсетуші қызметкермен немесе тұтынушымен қарастырылуы тиіс. Аталған құжат үнемі жабдықты пайдалану орнында болуы керек.

1. Қауіпсіздік техникасы бойынша ескерту бөлімінде берілген қауіпсіздік техникасы бойынша жалпы талаптарын ғана емес, сонымен бірге басқа бөлімдерде берілген арнайы қауіпсіздік техникасы нұсқауларын да сақтау қажет.

1.2 Құралдағы таңбалар және жазбалар мағынасы

Жабдықтарға тікелей орналастырылған нұсқау, мысалы:

- айналу бағытын көрсететін көрсеткі,
- айдалатын ортаны беруге арналған ағын келте құбырының таңбалануы,

оалдрты кез келген сәтте оқуға болатындай міндетті тәртіпте орындалуы және сақталуы керек.

1.3 Қызмет көрсетуші қызметкерлер біліктілігі және оқыту

Пайдалану, техникалық қызмет көрсету, бақылау және жабдықты құрастыру жұмыстарын орындайтын қызметкерлер орындалатын жұмысқа сәйкес біліктілікке ие болуы керек. Қызметкерлердің жауапты болатын және олардың бақылауы тиіс мәселелердің шеңбері, сонымен қатар оның құзырет саласы тұтынушы арқылы нақты анықталуы керек.

1.4 Қауіпсіздік техникасы бойынша нұсқауларын орындамаудан болатын қауіпті салдар

Қауіпсіздік техникасы бойынша нұсқауларды орындамау адамның денсаулығы мен өміріне қауіпті салдарларды туғызып қана қоймай, қоршаған орта мен жабдықтар үшін де қауіп төндіруі мүмкін. Қауіпсіздік техникасы бойынша нұсқауларды орындамау келтірілген зиянды өтеу бойынша барлық кепілдікті міндеттемелердің жойылуына әкеліп соқтыруы мүмкін.

Әсіресе, қауіпсіздік техникасы талаптарын орындамау келесі қауіптерді тудыруы мүмкін:

- жабдықтың негізгі функцияларының бұзылуы;
- алдын-ала жазылған техникалық қызмет көрсету мен жөндеу әдістерінің жарамсыздығы;
- электр немесе механикалық факторлардың есер етулеріне байланысты қызметкерлердің денсаулығы мен өміріне қауіпті жағдай тудыру.

1.5 Қауіпсіздік техникасын сақтаумен жұмыстар орындау

Жұмыстарды атқару кезінде осы құжатта келтірілген қауіпсіздік техникасы бойынша нұсқаулар, қауіпсіздік техникасы бойынша қолданыстағы ұлттық ұйғарымдар, жұмыстарды орындау, тұтынушыдағы қолданыстағы жабдықтарды пайдалану мен қауіпсіздік техникасы сақталулары керек.

1.6 Тұтынушыға немесе қызмет көрсетуші қызметкерлерге арналған қауіпсіздік техникасы нұсқаулары

- Егер жабдықтар пайдалануда болса, қолда бар жылжымалы тораптардың қорғаныс қоршауларын демонтаждауға тыйым салынады.
- Электр энергиясымен байланысты қауіптердің пайда болу мүмкіншіліктерін болдырмау қажет (толығырақ мәлімет алу үшін, мәселен ЭҚЕ және жергілікті энергиямен жабдықтаушы кәсіпорындардың ұйғарымдарын қарастырыңыз).

1.7 Техникалық қызмет көрсету, бақылау және монтаждау жұмыстарын орындау кезіндегі қауіпсіздік техникасы нұсқаулары

Тұтынушы барлық техникалық қызмет көрсету, бақылау және монтаждау бойынша барлық жұмыстардың орындалуларын монтаждау және пайдалану бойынша нұсқаулықты толық зерттеу барысында жеткілікті шамада олармен таныстырылған және осы жұмыстарды орындауға рұқсат берілген білікті мамандармен қамтамасыз етуі керек.

Барлық жұмыстар міндетті түрде жабдық сөніп тұрған жағдайда атқарылуы тиіс. Жабдықты тоқтату кезінде монтаждау және пайдалану нұсқаулығында көрсетілген жұмыс тәртібі сақталуы керек.

Жұмыстар аяқталған кезде барлық демонтаждалған қорғаныс және сақтандырғыш құрылғылар қайта орнатылулары немесе қайта іске қосылулары керек.

1.8 Қосалқы тораптар мен бөлшектерді дайындау және өздігінен қайта жабдықтау

Құрылғыларды қайта жабдықтау немесе түрлендіріу кезінде қорғаныс тек өндірушімен келісу бойынша орындауға рұқсат етіледі.

Фирмалық қосалқы тораптар мен бөлшектер, сонымен бірге өндіруші фирма арқылы қолдануға рұқсат етілген толымдағыштар пайдалану сенімділігімен қамтамасыз етеді.

Басқа өндірушілердің тораптар мен бөлшектерді қолдануы, өндірушінің осының салдарынан пайда болған жауапкершіліктен бас тартуына әкелуі мүмкін.

1.9 Рұқсат етілмейтін пайдалану режимдері

Жеткізілуші жабдықтардың пайдаланушылық сенімділігіне б. Қолданылу аясы бөліміндегі функционалдық тағайындауға сай қолданған жағдайда ғана кепілдеме беріледі. Техникалық деректерде көрсетілген рұқсат етілетін мәндер барлық жағдайларда үнемі сақталуы керек.

2. Тасымалдау және сақтау

Жабдықты тасымалдауды жабық вагондарда, жабық автокөліктерде әуе, су немес теңіз көлігімен жүргізу керек.

Механикалық факторлардың есер етуіне байланысты жабдықтарды тасымалдау шарттары ГОСТ 23216 бойынша «С» тобына сәйкес болуы керек.

Қапталған жабдықты тасымалдау кезінде өздігінен жылжуын болдырмау үшін тасымалдаушы құралдарға берік бекітілуі керек.

Жабдықтарды сақтау шарттары ГОСТ 15150 бойынша «С» тобына сәйкес болуы керек.

Максималды тағайындалған сақтау мерзімі 2 жылды құрайды. Барлық сақтау мерзімі ішінде консервациялау талап етілмейді.

Қоршаған орта температурасы сақтау кезінде - 40 °C-тан +70 °C-қа дейінгі ауқымда, ал максималды салыстырмалы ылғалдылық 98 % болуы керек.

Сорғыны қайта айдалған сұйықтықпен толтырылған күйде сақтауға рұқсат етілмейді. Бұйымды белгілі бір уақытта, мәселен қысқы кезеңде сақтауды ұйымдастыру үшін ағыз су саңылауының резьбалық тығынын бұрап шығара отырып, сұйықтықты ағызу, электр қуат беру желісінен ажырату және бұйымды құрғақ орынға сақтауға қою қажет.

Нұсқау

3. Құжаттағы символдар мен жазбалар мәні



Ескерту
Аталған нұсқаулардың орындалмауы адамдардың денсаулығына қауіп төндіруі мүмкін.



Ескерту
Аталған нұсқаулардың орындалмауы электр тоғымен зақымдалудың себебіне айналады және адамдардың өмірі мен денсаулығы үшін қауіпті салдар бола алады.

Назар
ударыңыз!

Қауіпсіздік техникасы бойынша нұсқауларды орындамау жабдықтың бұзылуына және бүлінуіне әкеліп соқтыруы мүмкін.

Нұсқау

Жұмысты жеңілдететін және жабдықтың қауіпсіз пайдалануын қамтамасыз ететін ұсыныстар немесе нұсқаулар.

4. Бұйым туралы жалпы мәліметтер

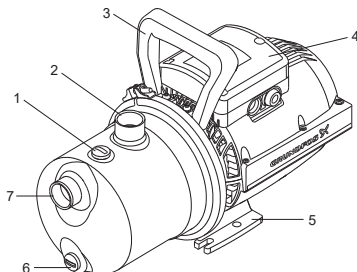
- Аталған құжат JP сорғыларына таралады.
- JP электрондық сорғылары - бұл сумен жабдықтау, қысымды арттыру, суару және су тарту секілді түрлі мақсаттарға арналған кіріктірілген эжектормен, көлденең бір сатылы ездiгiнен сорғыш ортадан тепкiш сорғылар.
- JP сорғылары ұзақ мерзiмдiк пайдалану мерзiмiмен және жоғары сенiмдiлiкпен ерекшеленедi. Эжектордың арқасында ездiгiнен сору сорудың жоғары қуатын қамтамасыз етедi (сорудың максималды биіктігі 8 м. дейін). Шағын өлшемдер мен қолайлы пішін сорғыны қолдану мен жылжитуды жеңілдетеді (арнайы тұтқалардың көмегімен),

соның арқасында оны мақсаттардың кең қатары үшін қолдануға болады. Сорғы корпусы тот баспайтын болаттан жасалған.

Сорғының сыртқы түрі 1 сур. келтірілген.

GRUNDFOS PM 1 және PM 2 автоматика блоктарымен жиынтықтылау кезінде сорғы сумен жабдықтаудың жиынтықты автоматты сорғы қондырғысына айналады.

JP сорғылары жөніндегі қысқаша мәлімет

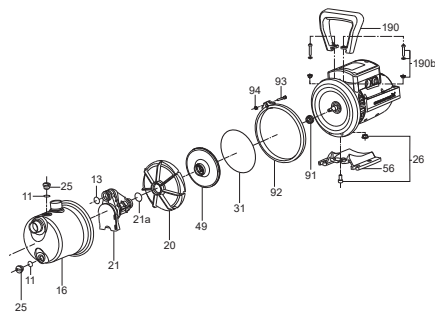


1-сур. Сорғының сыртқы түрі

Айқ. Сипаттама

- | | |
|---|---------------------------------------|
| 1 | Қую саңылауының тығыны |
| 2 | Айдау жағындағы G1 қосылысы |
| 3 | Көтеруге арналған тұтқа |
| 4 | Клеммалық қорап және кабелдік қосылыс |
| 5 | Табан-тақта |
| 6 | Ағыз су саңылауының резьбалық тығыны |
| 7 | Сору жағындағы G1 қосылысы |

JP сорғысының құрылымы



2-сур. JP сорғысын бөлшектеу

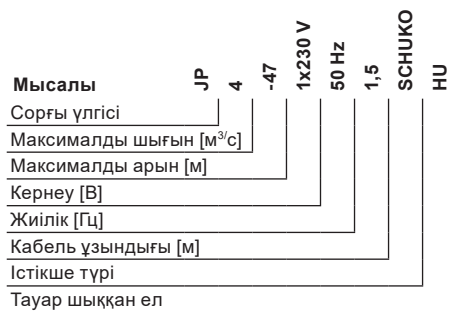
TM072509

TM072372

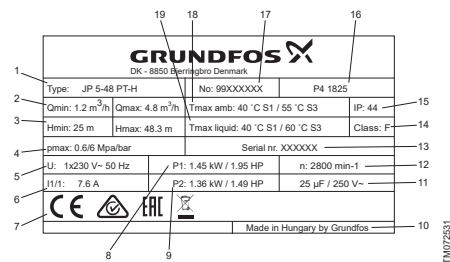
Материалдардың ерекшелігі

Айқ.	Компонент	Материал
13	Сақиналық тығыздағыш	NBR
16	Сорғының корпусы	Тот баспайтын болат EN 1.4301, AISI 304
20	Диффузор	Композит
21	Вентури түтігі	Композит
21а	Сақиналық тығыздағыш	NBR
25	Тығын (толтыру)	Композит
26	Ағызу саңылауының тығыны	Композит
31	Сақиналық тығыздағыш	NBR
49	Жұмыс дөңгелегі	Композит
56	Табан-тақта	Алюминий
68	Тұтқа	Композит
91	Білікті тығыздағыш	Каучукпен/ керамикамен графит + NBR + AISI 304 Түр BBVP
92	Сорғы корпусының сақинасы	Тот баспайтын болат EN 1.4301, AISI 304
190	Тұтқа	Композит

Өдепкі белгі



Фирмалық тақтайшаның мысалы JP



3-сур. JP сорғыларының фирмалық тақтайшасы

Айқ.	Сипаттама
1	Түрі
2	Мин. шығын және макс. шығын
3	Мин. арын және макс. арын
4	Макс. қысым
5	Қуат беру мен жиіліктің кернеуі
6	Толық қуатты тоқ
7	Нарықтағы шығарылу белгілері
8	Тұтынылатын қуат
9	Атаулы қуат
10	Тауар шыққан ел
11	Конденсатордың деректері
12	Айналыс жиілігі
13	Сериялық нөмірі
14	Оқшаулау сыныбы
15	Қорғаныс деңгейі
16	Өндірілген күні [жылы мен аптасы]
17	Бұйым нөмірі
18	Қоршаған ортаның макс. температурасы
19	Сұйықтықтың макс. температурасы

Жабдықтың жеткізілім жиынтығында реттеулерді, техникалық қызмет көрсетуді және тағайындаулы бойынша қолдануды жүзеге асыратын керек-жарақтар мен құрал-саймандар болмайды. Дайындаушының қауіпсіздік техникасы талаптарын есепке алумен стандартты құрал-саймандарды қолданыңыз.

5. Орау және жылжыту

5.1 Орау

Жабдықты алу кезінде қаптаманы және жабдықтың өзін тасымалдау кезінде орын алуы мүмкін зақымдардың жоқ екендігін тексеріңіз. Қаптаманы жою жұмыстарын жүзеге асырмас бұрын қаптама ішінде құжаттар және кішкентай бөлшектер қалып қоймағанын мұқият тексеріп алыңыз. Егер алынған жабдықтың тапсырысыңызға сәйкес келмесе, жабдықты жеткізушіге хабарласыңыз.

Егер жабдық тасымалдау кезінде зақымданса, тасымалдау компаниясымен хабарласыңыз және жабдық жеткізушісіне хабарлаңыз.

Жеткізуші орын алуы мүмкін зақымдарды мұқият тексеру құқығына ие.

Қаптаманы жою жөніндегі ақпаратты

20. *Қаптаманы жою жөніндегі ақпарат* бөлімінен қар.

5.2 Жылжитыу



Ескерту
Қолмен атқарылатын көтеру және тиеу-түсіру жұмыстарына қатысты жергілікті нормалар мен ережелерді сақтау керек.



Жабдықты қуат беру кабелінен көтеруге тыйым салынады.

6. Қолданылу аясы

JP сорғылары қысымды арттыру немесе су беру қажет болған кезде сумен жабдықтау жүйелеріне арналған.

Негізгі қолданылу салалары:

- бау-бақшаны суару үшін;
- бактар мен резервуарларды толтыру және босату үшін;
- саяжайларды және т.б. сумен жабдықтау үшін.

JP сорғылары суды және басқа да таза, тұқыр емес, жарылыс қаупі жоқ, агрессивтік емес, құрамында қатты бөлшектер мен талшықтар жоқ сұйықтықтарды қайта айдайды.

Суда құм, қиыршық немесе басқа да қоспалар болған кезде, сорғының бітеліп қалуы және бүлінуі қаупі орын алады.

Сорғыны қорғау үшін сору жағынан сүзгіні орнату керек.



Сорғыны тез тұтанушы жұмыс сұйықтықтарын қайта айдау үшін қолдануға болмайды, мәселен, дизельдік отынды, бензинді және бас.

7. Қолданылу қағидаты

JP сорғыларының қолданылу қағидаты кіріс келте құбырдан шығысқа жылжитын сұйықтықтың қысымын арттыруға негізделген. Қысымды арттыру электр қозғалтқыш білігінен сорғының білігіне жалғастырғыш арқылы механикалық энергияны айналмалы жұмыс деңгелегі арқылы сұйықтыққа беру жолымен жүргізіледі. Сұйықтық кірістен әжектор арқылы жұмыс деңгелегінің ортасына, одан кейін қалақшалары бойымен ағады. Ортадан тепкіш күш әсерімен сұйықтық жылдамдығы артып, кинетикалық энергия артып, қысымға түрлендіріледі. Бағыттаушы аппарат сұйықтықты жұмыс деңгелегінен жинауға және оны сорғының шығыс келте құбырына бағыттауға арналған.

Сорғы агрегаты оны электр розеткісіне қосудан кейін жұмысын бастайды және электр қуат беруді ажыратудан кейін тоқтатылады.

Электрлі қозғалтқыш ауамен салқындалатылады және барлық қызметтік мерзіміне майланған шарлы мойынтіректермен жабдықталған, бұл шусыз жұмысқа және минималды техқызмет көрсетуге кепіл болады.

Бір фазалы қозғалтқыштар кіріктірілген термоқосықша ие және қосымша қорғауды талап етпейді.

8. Механикалық бөліктерді құрастыру

Жабдықты монтаждау бойынша қосымша мәліметтер Қысқаша нұсқаулықта (Quick Guide) берілген.

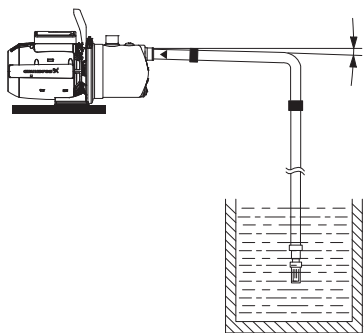
Сорғы көлденең орнатылуы керек. Ұзындығы 10 метрден артық сорғыш тораптар үшін немесе 4 метрден артық сору биіктігі кезінде, сорғыш құбыр желісінің диаметрі 1 көбірек болуы керек».

Сору режимі жұмысы кезінде сорғыш торапқа кері клапан орнату ұсынылады.

Иілгіш сорғыш тораптар ретінде армиленген құбырларды қолдану керек. Сорғыға қатты бөлшектердің келіп түсулерін болдырмау үшін, сорғыш тораптарға сүзгі орнатуға болады.

Сорғыға құбырлық тораптан механикалық күштер берілмеулері керек.

- Құбыр желілері қосылыстарын саңылаусыздандыру үшін тығыздағыш таспаны қолданыңыз.
- Құбыр желілерін сорғының кіріс және шығыс келте құбырларына қосыңыз. Сорғыны құбыр желісі үшін тіреу ретінде қолдануға рұқсат етілмейді.
- Ажыратқыш кілтті немесе аналогтік құралдарды қолданыңыз.
- Егер сорғы сұйықтың деңгейінен жоғары орнатылса, сорғыш құбыр желісіне қабылдағыш клапан қажет болады (ұңғымалардан, құдықтардан, бактардан немесе резервуарлардан қайта айдау үшін). Торлы сүзгісі бар қабылдағыш клапан ұсынылады.
- Егер сорғы жаңбыр суын немесе ұңғымалардан, құдықтан суды қайта айдау үшін қолданылса, құмнан, қиыршықтан немесе басқа да жүзінділерден қорғау үшін сорғы кірісіне сүзгі орнату ұсынылады.
- Ауа қалталарының пайда болуына жол бермеу үшін, сорғыш құбыр желісі сорғыға бағыт бойынша жоғары біртіндеп 5° еңіске ие болуы керек.

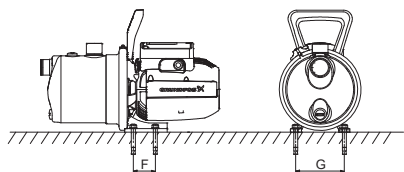


TM064532

4-сур. Сорғыға бағыт бойынша жоғары еңіспен сорғыш құбыр желісі

8.1 Пайдалану орнына сорғыны орнату

- Бұйымды $\pm 5^\circ$ артық емес бұрышпен көлденең күйде орнатыңыз. Табан-тақта беттік жақпен төмен болуы керек.
- Бұйым табан-тақтадағы саңылауларға қойылған бұрандалардың көмегімен берік көлденең іретасқа бекітілген болуы керек.



TM072334

5-сур. JP сорғысының іретасы

	JP сорғысы [мм]
F	47
G	110

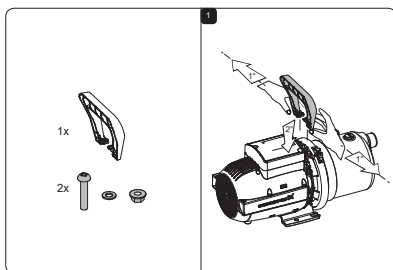
Бұйым бөлменің ішінде де, сыртында да орнатыла алады. Бұйымды тура күн сәулелерінен, жаңбырдан және қардан қорғауға арналған жаппаны қолданыңыз.

Келесі ережелерді сақтаңыз:

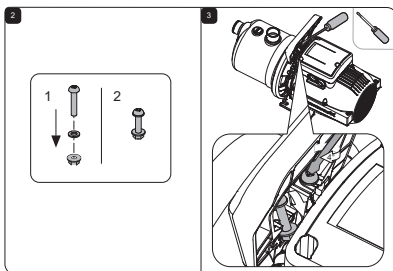
- Бұйымды оның компоненттерін салқындатумен қамтамасыз ету үшін жақсы желдетілетін бөлмелерге орнатыңыз.
- Бұйымды оны байқау, оған техникалық және сервистік қызмет көрсетуді орындау жеңіл болатындай етіп орнатыңыз.
- Бұйымды қайта айдалатын сұйықтықтың орналасқан орнынан максималды жақын орнату ұсынылады.
- Жабдықты суық беттермен ықтимал конденсатты бұру үшін дренаждық құбырдың жанына немесе дренаждық құбыр желісімен қосылған тұғырыққа орнату ұсынылады.

8.2 Сорғыны көтеруге арналған тұтқаларды бекіту

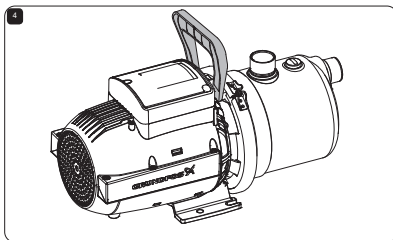
Көтеруге арналған тұтқа сорғымен бірге жеткізіледі. Тұтқаны стационарлық сорғыларға бекіту міндетті емес.



TM072418



TM072419



TM072480

6-сур. Тұтқаны сорғыға бекіту тәртібі

8.3 Сорғыш және арынды құбыр желілері

Сорғыш және арынды құбыр желілерінің қосылымы кезінде келесідей сақтық шараларын орындау қажет.

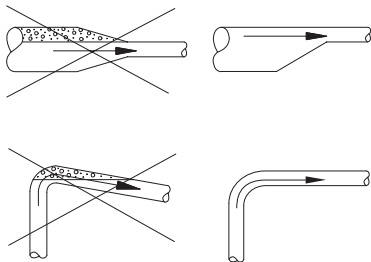


Сорғыны құбыр желісі үшін тіреу ретінде қолдануға рұқсат етілмейді. Құбыр желісін сорғы маңына бекіту үшін тіреуіштерді немесе басқа да тіреулерді қолдану керек.



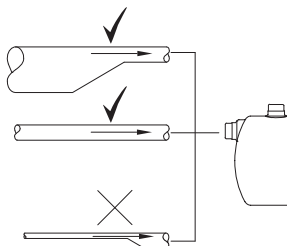
Құбырлардың ішкі диаметрі ешбір жағдайда сорғының қосылым диаметрінен кем болмауы керек.

- Құбыр желілері әсіресе сорғының сору жағында, ауа тығындарының пайда болуларына жол бермейтіндей етіп орнатылулары керек.
- Төмен бағытталған конустық қабырғамен эксцентрлі жалғастырғыштарды қолданыңыз.
- Құбыр желісін мүмкін болғанша, тізелермен қажетсіз бүгілулерге жол бермей, тура жүргізу қажет. Үйкелісте жоғалтуларды кеміту үшін, біз стандартты дөңгелектеу радиусымен 90° бұруды ұсынамыз.
- Сорғыш құбыр желісі мүмкін болғанша тура болуы керек; іс жүзінде құбырдың ұзындығы оның диаметрінен он есе артық болуы керек.
- Егер бұл мүмкін болған жағдайда, сорғыш құбыр желісін көлденең жүргізу керек. Сорғыға аздаған жоғарыға еңіс сородуы жақсарту үшін ұсынылады, төменге еңіс оң тіреуді арттырады.



7-сур. Үйкеліске және ауа жинақталуына жол бермеу үшін құбыр желісін ұсынылған монтаждау

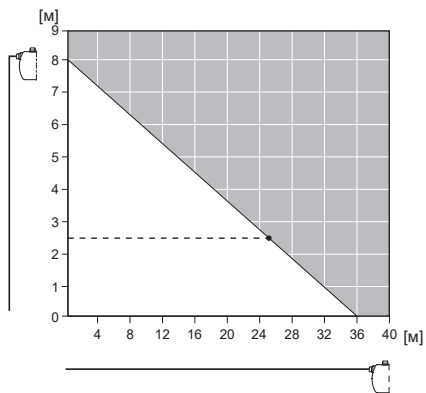
- Қысқа құбыр артығырақ немесе сорғыш келте құбырының диаметріне ұқсас диаметрде болуы керек.
- Одан ұзынырақ құбырлар бір немесе екі өлшемге қалыңырақ (ұзындыққа байланысты) болулары керек.



8-сур. Сорғыменкірісте немесе шығыста қосу үшін құбырлардың диаметрін дұрыс таңдау

8.3.1 Сорғыш құбыр желісінің ұзындығы және сору биіктігі

Өздігінен соратын сорғылардың сорғыш құбыр желілерінің ұзындығы сору биіктігіне байланысты болады. Сору биіктігіне сәйкес құбыр желісінің ұсынылған максималды ұзындығы төмендегі суретте келтірілген. Мысалда егер сору биіктігі 2,5 м болса, сорғыш құбыр желісінің ұзындығы 25 м артық болмауы керектігі көрсетілген.



9-сур. Сору биіктігіне байланысты (тік өс) сорғыш құбыр желісінің максималды ұзындығы (көлденең өс)

8.4 Монтаждау мысалы

Мысалы келтірілген монтаждауды орындау ұсынылады.

Клапандар сорғы қондырғысының жеткізілім жиынтығына кірмейді.

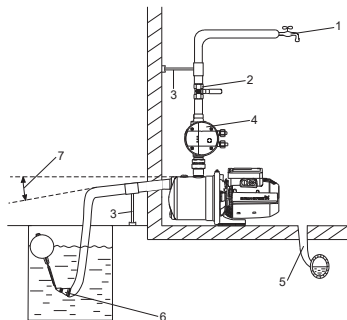
TM069827

TM040338

TM055626

8.4.1 Бактан/резервуардан сору

Аталған монтаждау мысалы РМ қысым реттеуішімен JP сорғыларына қатысты болады, ол сонымен бірге JP барлық орындалуларына да қолданылады.



10-сур. JP сорғысын монтаждаудың мысалы, бактан/резервуардан сору

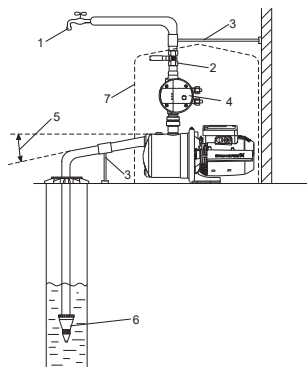
TM072435

Айқ. Сипаттама

1	Су жинаудың ең жоғарғы нүктесі
2	Тиекті арматура
3	Құбырларға арналған тіреу
4	Pressure Manager қысым реттеуіші
5	Көріз жүйесіне ағызу
6	Торлы сүзгі. Қабылдағыш клапан міндетті емес. Ол РМ қысым реттеуішімен JP сорғыларын орнату үшін ұсынылған
7	5° бұрышы

8.4.2 Ұңғымадан су жинау

Аталған монтаждау мысалы РМ қысым реттеуішімен JP сорғыларына қатысты болады, ол сонымен бірге JP барлық орындалуларына да қолданылады.



11-сур. JP сорғысын монтаждау мысалы, ұңғымадан су жинау

TM072434

Айқ. Сипаттама

1	Су жинаудың ең жоғарғы нүктесі
2	Тиекті арматура
3	Құбырларға арналған тіреу
4	Pressure Manager қысым реттеуіші
5	5° бұрышы
6	Торлы сүзгісі бар қабылдағыш клапан. Қабылдағыш клапан міндетті емес. Ол РМ қысым реттеуішімен JP сорғыларын орнату үшін ұсынылған
7	Сорғы үшін қорғаныс жаппа

8.5 Жүйедегі максималды қысым



Сорғы орнатылатын жүйенің сорғының максималды қысымына есептелгендігіне көз жеткізіңіз.

Кірістегі максималды қысым нақты жұмыс нүктесіндегі арыңға байланысты болады. Кірістегі қысым және арын сомасы жүйенің максималды қысымынан аспауы керек.

Сорғыны қорғау үшін сорғы кірісіндегі қысым жүйенің максималды қысымынан асып кетпеуі үшін сақтандырғыш клапан орнату ұсынылады.

9. Электр жабдықтарының қосылымы

Электр жабдықты қосу жергілікті нормалар мен ережелерге сай орындалулары қажет.

Ескерту

Электр жабдықтарын монтаждау кезінде электр қуат берудің кездейсоқ іске қосыла алмайтындығына көз жеткізіңіз.



Ескерту

Барлық полюстерді ажырату кезінде сыртқы ажыратқыш түйіспелерінің арасындағы ауа саңылауы 3 мм аспауы керек (әр полюс үшін).



Сақтық мақсаттары үшін сорғының резеткеге жерге тұйықталумен қосқан жөн болады. Стационарлық қондырғыны ≤ 30 МА ажырату тоғымен бірге, тоқтың жерге жайылуынан қорғаумен (ТЖЖ) жабдықтау ұсынылады.



Ескерту

Электр жабдықты қосу жергілікті нормалар мен ережелерге сай орындалулары қажет.



Ескерту

Жұмыс кернеуі мәнінің және ток жиілігінің фирмалық тақтайшада көрсетілген сорғының атаулы деректеріне сәйкес екендіктерін тексеріңіз.

Бір фазалы электрлі қозғалтқыштар кіріктірілген термоқосқышқа ие және, сондықтан электрлі қозғалтқышты ешқандай қосымша қорғауды қажет етпейді. Электрлі қозғалтқыш қалыпты температураға дейін салқындағаннан кейін автоматты түрде іске қосылады.

Клеммелық қораптың ішіндегі сызбада көрсетілгендей электрлі қосылымды орындаңыз.

Сорғыны оның толуына дейін іске қосуға тыйым салынады.

10. Пайдалануға беру

Барлық бұйымдар дайындаушы зауытта қабылдау-тапсыру сынақтарынан өтеді. Орнату орнында қосымша сынақтар талап етілмейді.

Сорғыны қайта айдалатын сұйықтықсыз пайдалануға болмайды. Сорғыны арынды құбыр желісі жабық кезінде пайдалануға болмайды.

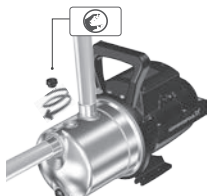
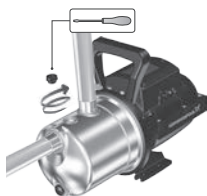
Назар
аударыңыз

10.1 Сорғыға құю

Назар
аударыңыз

Құю саңылауының тығынын әрдайым қолмен бұрап бекітіңіз.

1. Құю саңылауының тығынын алып тастаңыз.
2. Сорғыға су құйыңыз.
3. Құю саңылауының тығынын орнына қайта орнатыңыз және оны қолмен тартып бекітіңіз.



12-сур. JP сорғысына су құю

10.2 Білік тығыздағышын бейімдеу

Білік тығыздағышының жұмыс беттері айдалатын сұйықтықпен майланады, сондықтан тығыздағыш арқылы осы сұйықтықтың кейбір мөлшерлерінің ағуы мүмкін екендігін күтуге болпды.

Сорғыны бірінші қосу кезінде немесе біліктің жаңа тығыздағышын орнату кезінде, ағу деңгейі қолайлы деңгейге дейін азаюдан бұрын, белгілі бейімдеу кезеңі қажет. Аталған кезеңнің ұзақтығы пайдалану шарттарына байланысты болады, яғни пайдалану шарттарының әр өзгерістері жаңа бейімдеу кезеңін білдіреді.

Пайдаланудың қалыпты шарттарында ағушы сұйықтық буланып болады. Нәтижесінде су ағу байқалмайды.

10.3 Пайдалану уақытындағы қоршаған орта температурасы

Қоршаған орта температурасы 55 °C аспауы керек.

Қоршаған орта температурасы

40 °C-қа дейін	Сорғы үздіксіз режимде жұмыс істей алады.
40 °C-тан 55 °C-қа дейін	Қызып кетуден қорғау құрылғысы сорғы жұмысын қайталама-қысқа мерзімдік режимде қамтамасыз етеді және температура тым жоғары болған кезде, қозғалтқыш жеткілікті салқындатылуы үшін іске қосылады. Қайталама-қысқа мерзімдік режимнің мысалы: сорғы 20 минут жұмыс істейді және келесі іске қосуға дейіе 40 минутқа тоқтатылады. Келесі кестені қар.

Қайталама-қысқа мерзімдік режим (S3 режимі)

40-55 °C	50 Гц
JP 3-42	ҚОСУ: 20 мин СӨНД: 40 мин
JP 4-47	ҚОСУ: 15 мин СӨНД: 45 мин
JP 4-54	ҚОСУ: 20 мин СӨНД: 40 мин
JP 5-48	ҚОСУ: 20 мин СӨНД: 40 мин

10.4 Сорғыны іске қосу

Сорғыны монтаждаудан кейін келесілерді орындаңыз:

1. Барлық жапқыштарды ашыңыз. Сорғының айдау жағындағы су берудің жеткілікті екендігіне көз жеткізіңіз.
2. Сорғыны іске қосу үшін қуат беруді қосыңыз. Сору режимінде сорғы арқылы су айдаудың басталуына дейін бес минутқа дейін уақыт өтуі

мүмкін. Бұл уақыт енгізу құбырының ұзындығы мен диаметріне байланысты болады.

3. Жүйеден ауаны шығару үшін шүмекті су жинаудың ең жоғары және сорғыдан ең алыс нүктесінде ашыңыз.
4. Шүмектен су аға бастаған кезде, оны жабыңыз.
5. Іске қосуға дайындық аяқталды - сорғы жұмысқа дайын.

11. Пайдалану

Пайдалану шарттары 15. *Техникалық сипаттамалар* бөлімінде келтірілген.

Егер сорғы ластанған сұйықтықтарды қайта айдау үшін қолданылса, мәселен, бассейннен суды, пайдалану аяқталғаннан кейін бірден мұндай сорғыны таза сумен жуу керек болады.

Жабдық электромагниттік кедергілерге төзімді, 6. *Қолданылу аясы* бөліміне сай тағайындалу шарттарына сәйкес, тұрғын, коммерциялық және өндірістік аймақтарда, электромагниттік өрістердің/электромагниттік сәулеленудің кернеу деңгейі рұқсат етілетін шектен аспайтын шарттарда қолдануға арналған.

Бұйым теңшеулерді талап етпейді.

12. Техникалық қызмет көрсету

ЖР сорғысына техникалық қызмет көрсету бұйымды тазалықта ұстаумен және тұрақты тексеріп отырумен байланысты болады. Айдалатын ортаға байланысты (жүзгіндердің, темір тұздарының болуы, судың жоғары кермектігі) сорғы бөлігін тазалау қажет етілуі мүмкін.

Бұйым барлық қызметтік мерзімінде мерзімдік диагностикалауды талап етпейді. Сыртқы тазалау үшін шаңсыз құрғақ бидай шүберекті қолданыңыз.

13. Пайдаланудан шығару

ЖР типіндегі сорғыларды пайдаланудан шығару үшін, желілік ажыратқышты «Сөндірулі» күйіне ауыстыру керек.

Барлық желілік ажыратқышқа дейін орналасқан электр желілері әрдайым кернеулі болады. Сондықтан, жабдықтың кездейсоқ немесе рұқсат етілмеген іске қосылуын болдырмау үшін, желілік ажыратқышты бұғаттау қажет.

Егер бұйым біраз уақытқа (мәселен, қыста) пайдаланудан шығарылса, оны желіден ажырату және сақтауға құрғақ орынға қою қажет.

Келесіні орындаңыз:

1. Бұйымды қуат беруден ажыратыңыз.
2. Жүйедегі қысымды тастау үшін шүмекті ашыңыз.
3. Тиекті клапандарды жабыңыз және/немесе құбырларды босатыңыз.
4. Сорғыдағы қысымды тастау үшін, ағызу саңылауының тығынын баяу бұрап босатыңыз.
5. Сұйықтықты ағызыңыз.
6. Бұйымды ұсынылған сақтау шарттарына сәйкес сақтау керек.

13.1 ЖР сорғысын босату

Сорғыны сақтау орнына қою кезінде, одан қайта айдалатын сұйықтықты ағызу қажет.

ЖР сорғысынан жұмыс сұйықтығын ағызу үшін келесілерді орындаңыз:

1. Бұрағыштың көмегімен ағызу саңылауының тығынын бұрап босатыңыз.
2. Су сорғыдан ақсын.
3. Осыдан кейін тығынды қайта орнатыңыз және қолмен бұрап бекітіңіз.



13-сур. JP сорғысын босату

14. Төмен температура көрсеткіштерінен қорғаныс

Сорғының жылдың суық уақытында сақталуы үшін, бұлінулерге жол бермеу үшін оған қайта айдалатын сұйықтықты ағызу қажет. Сорғыны босату рәсімін 13. Пайдаланудан шығару бөлімінен қар. Егер сорғыны температурасы нөлден төменге дейін төмендей алатын, бөлмеден тыс орында орнату қажет болса, қатып қалудан қорғаумен қамтамасыз ету қажет.

15. Техникалық сипаттамалар

Жеткізілетін жабдықтың түрлерін өндірушіден пысықтаңыз.

Пайдалану шарттары

Жүйедегі қысым	Макс. 6 бар / 0,60 МПа
Сору биіктігі	Сұйықтықтың +20°C температурасы кезінде сораудағы қысымды жоғалтуларды қоса алғанда макс. 8 м
Сұйықтық температурасы	Макс. 40 °C (S1) / 60 °C (S3*)
Қоршаған орта температурасы	Макс. 40 °C (S1) / 55 °C (S3*)
Салыстырмалы ылғалдылық	Макс. 98 %
Қорғаныс деңгейі	IP44

Оқшаулау сыныбы	F
Қуат беру кернеуі	1 x 220-240 В, 50 Гц
Іске қосулардың/тоқтатулардың жиілігі	Сағатына макс. 20
Дыбыс қысымы деңгейі	Сорғының макс. дыбыс қысымы деңгейі: JP 3-42: 68 JP 3-42: 68 [дБ(A)] JP 4-47: 70 JP 4-47: 70 [дБ(A)] JP 4-54: 74 JP 4-54: 74 [дБ(A)] JP 5-48: 81 JP 5-48: 81 [дБ(A)]
Мин./макс. сақтау температурасы	-20/+70 °C

* S3 сорғы электрлі қозғалтқыш суынуы үшін қайталама-қысқа мерзімдік режимде жұмыс істейтін болатындығын білдіреді. Өлшемдердің белгісіздік сипаттамасы (K параметрі) 3 дБ құрайды.

Арын мен шығын

Макс. арын	JP 3-42: 42 м JP 4-47: 47 м JP 4-54: 54 м JP 5-48: 48 м
Макс. шығын	JP 3-42: 3 м³/с JP 4-47: 4 м³/с JP 4-54: 4 м³/с JP 5-48: 5 м³/с

Сору желісіндегі қысым

Макс. қысым	JP 3-42: 1,5 бар / 0,15 МПа JP 4-47: 1,0 бар / 0,10 МПа JP 4-54: 0,5 бар / 0,05 МПа JP 5-48: 1,0 бар / 0,10 МПа
-------------	--

Электр жабдығының деректері

50 Гц

Сорғы түрі	Кернеу [В]	P1 [Вт (п.с.)]	P2 [Вт (п.с.)]	n [айн/мин]	I _n [А]	I _{start} [А]
JP 3-42	1 x 230	720 (0,97)	447 (0,6)	2800	3,1	9,2
JP 4-47	1 x 230	850 (1,14)	560 (0,75)	2800	3,8	11,3
JP 4-54	1 x 230	1130 (1,51)	746 (1,0)	2800	5,1	17,8
JP 5-48	1 x 230	1490 (2,0)	1014 (1,36)	2800	6,6	27,9

Габариттік өлшемдер және сорғының салмағы 1-қосымшада.

Шығынды-арынды сипаттамалар 2-қосымшада.

16. Ақаулықты табу және жою

**Ескерту**

Ақаулықтарды іздеуді бастамастан бұрын қуат беруді ажырату қажет. Электр қуат берудің ажыратылғандығына және оның кездейсоқ іске қосылуы мүмкін еместігіне көз жеткізіңіз.

Ақаулық	Себебі	Ақаулықтарды жою
1. Сорғы іске қосылмайды.	a) Желіде қуат беру жоқ.	Қорғаныс автоматын іске қосу немесе сақтандырғыштарды ауыстыру. Егер жаңа сақтандырғыштар қайта жанып кетсе, электр жабдығын тексеру қажет.
	b) Сорғы лаймен толы.	Сорғыны жуу. Сорғыш тораптағы сүзгіні тексеру немесе ауыстыру.
	c) Электрлі қозғалтқыштың ақаулықтары	Қозғалтқышты жөндеу немесе ауыстыру.
2. Сорғы жұмыс істеп тұр, бірақ су беру жоқ немесе судың өте төмен берілуі.	a) Сорғы сумен толтырылмаған.	Сорғыны толтырыңыз (10.1 <i>Сорғыға құю</i> бөлімін қар.).
	b) Сорғыш торап лаймен бітелген.	Сорғыш торапты және сорғыны жуу. Сорғыш тораптағы сүзгіні тексеру немесе ауыстыру.
	c) Сорғы лаймен толы.	Сорғыны жуу. Сорғыш тораптағы сүзгіні тексеру немесе ауыстыру.
	d) Сору биіктігі тым үлкен.	Сорғы күйін өзгерту. Сору биіктігі 8 м аспауы керек.
	e) Сорғыш торап тым ұзын.	Сорғы күйін өзгерту.
	f) Сорғыш тораптың тым кіші диаметрі.	Сорғыш торапты ауыстыру.
	g) Сорғыш торап жеткіліксіз терең батырылған.	Сорғыш торапты тиісті тереңдікке батыру.
	h) Сорғыш тораптан су ағу.	Сорғыш торапты жөндеу немесе ауыстыру.
3. Сорғы жұмыс істеп тұр, бірақ су беру жоқ немесе жоғары қысым кезінде судың өте төмен берілуі.	a) Арынды торап бітілген.	Арынды торапты тазалау немесе сыналы жапқыштарды (егер бар болса) ашу. Жүйеде қосымша жұмыстардың жүріп жатпағандығына көз жеткізу.
4. Электрлі қозғалтқыш жұмыс кезінде ажыратылады.	a) Бір фазалы электрлі қозғалтқыштар: қызып кетуден электрлі қозғалтқыштың термоқосқышы іске қосылды.	Термоқосқыштың іске қосылуы электрлі қозғалтқыштың қалыпты температураға дейін суынуы кезінде автоматты орын алады. Егер бұл көмектеспесе, келесі мәселелер және олардың шешімдері ықтимал болады: <ul style="list-style-type: none"> • Жұмыс деңгелегі бұғатталған. • Электрлі қозғалтқыштың ақаулықтары Қозғалтқышты жөндеу немесе ауыстыру. • Қоршаған орта температурасы тым жоғары Қоршаған орта температурасының фирмалық тақтайшада көрсетілген максималды қоршаған орта температурасынан төмен екендігіне көз жеткізу қажет.

Өте күрделі бұзылуларға келесілер жатады:

- қате электрлік қосылым;
- жабдықты қате сақтау;
- электрлі/гидравликалық/механикалық жүйелердің бүлінуі немесе ақаулықтары;
- жабдықтың ең маңызды бөліктерінің бүлінуі немесе ақаулықтары;
- пайдалану, қызмет көрсету, құрастыру, бақылау байқауларының ережелері мен шарттарының бұзылуы.

Қате әрекеттерді болдырмау үшін қызметкерлер құрамы осы құрастыру және пайдалану бойынша нұсқаулықпен мұқият танысып шыққан болуы керек.

Апаттар, бұзылу мен оқиғалар орын алған кезде жабдықтың жұмысын тез арада тоқтату және «Грундфос» ЖШҚ сервистік орталығына жүгіну қажет.

17. Толымдаушы бұйымдар*

Керек-жарақтар бөлімінен қар.

Өнім	Сипаттама
PM 1 15	«Құрғақ» жүрістен қорғаумен автоматика блогы, іске қосу қысымы 1,5 бар, максималды жүктеме 6 А, кабель 1,5 м
PM 1 22	«Құрғақ» жүрістен қорғаумен автоматика блогы, іске қосу қысымы 2,2 бар, максималды жүктеме 6 А, кабель 1,5 м
PM 2	«Құрғақ» жүрістен қорғаумен және ағымдық қысым индикациясымен автоматика блогы, іске қосу қысымы 1,5-5 бар, максималды жүктеме 10 А, кабель 1,5 м

* Аталған бұйымдар жабдықтың стандартты толымдауға/жиынтыққа енгізілмеген, қосалқы құрылғы (керек-жарақтар) болып табылады және жекелей тапсырыс беріледі. Негізгі ережелер мен шарттар Шартта көрсетіледі.

Аталған қосалқы құрылғы жабдықты толымдаушылардың (жиынтықтың) міндетті элементтері болып табылмайды.

Қосалқы құрылғылардың жоқтығы олар арналған негізгі жабдықтың жұмысқа қабілеттілігіне әсер етпейді.

18. Құралды көдеге жарату

Құрал күйінің негізгі шектік шарттары:

1. жөндеу немесе алмастыру қарастырылмаған бір немесе бірнеше құрамдас бөліктердің істен шығуы;
2. пайдалануды экономикалық жөнсіздікке әкеліп соқтыратын жөндеу мен техникалық қызмет көрсетуге кететін шығындарды арттыру.

Берілген бұйым, тораптары мен бөлшектері экологияға қатысты жергілікті заңнама талаптарына сәйкес жиналып, қоқысқа тасталуы тиіс.

19. Дайындаушы. Қызметтік мерзімі

Дайындаушы:

Grundfos Holding A/S,
Poul Due Jensens Vej 7, DK-8850 Bjerringbro, Дания*

* нақты өндіруші ел жабдықтың фирмалық тақтайшасында көрсетілген.

Өндірушінің уәкілетті тұлғасы:

«Грундфос Истра» ЖШҚ
143581, Мәскеу облысы, Истринский ауданы,
Лешково, 188-үй; Телефон: +74957379101;
Электрондық пошта мекен-жайы:
grundfos.istra@grundfos.com.

Еуразиялық экономикалық одақ аумағында импорттаушылар:

«Грундфос Истра» ЖШҚ
143581, Мәскеу облысы, Истринский ауданы,
Лешково, 188-үй; Телефон: +74957379101;
Электрондық пошта мекен-жайы:
grundfos.istra@grundfos.com.

«Грундфос» ЖШҚ
109544, Мәскеу қ., Школьная көш., 39-41, 1 құр.;
Телефон: +7 (495) 564-88-00, +7 (495) 737-30-00;
Электрондық пошта мекен-жайы:
grundfos.moscow@grundfos.com.

«Грундфос Қазақстан» ЖШС
Қазақстан, 050010, Алматы қ.,
Көк-Төбе шағын ауданы, Қыз-Жібек көшесі, 7,
телефон: +7 (727) 227-98-54,
Электрондық пошта мекен-жайы:
kazakhstan@grundfos.com.

Жабдықты өткізу ережелері мен шарттары
шарттың талаптарымен анықталады.

Жабдықтың қызметтік мерзімі 10 жылды
құрайды.

Тағайындалған қызметтік мерзімі аяқталғаннан
кейін, жабдықты пайдалану аталған көрсеткішті
ұзарту мүмкіндігі жөнінде шешім қабылдағаннан
кейін жалғаса алады. Жабдықты аталған
құжаттың талаптарынан ерекшеленетін
тағайындалу бойынша пайдалануға жол
берілмейді.

Жабдықтың қызметтік мерзімін ұзарту жөніндегі
жұмыстар адамдардың өмірі мен денсаулығын,
қоршаған ортаны қорғауға арналған қауіпсіздік
талаптарын төмендетпей заңнамаға сәйкес
жүргізілуі керек.

Техникалық өзгерістердің болуы ықтимал.

20. Қаптаманы жою жөніндегі ақпарат

Grundfos компаниясымен қолданылатын қаптаманың кез келген түрінің таңбалауы туралы жалпы ақпарат



Қаптама тағам өнімдеріне тигізуге арналмаған

Қаптау материалы	Қаптамалар/қосымша қаптау құралдарының атауы	Қаптамалар/қосымша қаптау құралдары дайындалатын материалдың өріптік белгісі
Қағаз және картон (гофрленген картон, қағаз, басқа картон)	Қораптар/жәшіктер, салымдар, төсемелер, салмалар, торлар, бекіткіштер, толтырма материал	 PAP
Ағаш және ағаштан жасалған материалдар (ағаш, тығын)	Жәшіктер (ағаш талшықты тақталардан жасалған шере және тақтай), табандықтар, торламалар, алынбалы ернеулер, тақталар, бекіткіштер	 FOR
(тығыздығы төмен полиэтилен)	Жабындар, қаптар, таспалар, пакеттер, ауа-көпіршікті таспа, бекіткіштер	 LDPE
Пластик (тығыздығы жоғары полиэтилен)	Бекіткіш төсемелер (таспалы материалдардан жасалған), оның ішінде ауа-көпіршікті таспа, бекіткіштер, толтырма материал	 HDPE
(полистирол)	Пенопластан жасалған бекіткіш төсемелер	 PS
Аралас қаптама (қағаз және картон/пластик)	«Скин» түрлі қаптама	 C/PAP

Қаптаманың және/немесе қосымша қаптау құралының таңбалауына назар аударыңыз (қаптамаға/қосымша қаптау құралына белгілейтін өндіруші зауыт).

Қажет болғанда Grundfos компаниясы ресурстарды үнемдеу және экологияны қорғау мақсатында пайдаланылған буманы және/немесе қосымша қаптау құралын қайта пайдалануы мүмкін.

Өндіруші шешімімен қаптама, қосымша қаптау құралы және олардан дайындалған материалдар ауыстырылуы мүмкін. Нақты ақпаратты осы Төлқұжат, Құрастыру және пайдалану бойынша нұсқаулық ішіндегі 19. Дайындаушы. Қызметтік мерзімі бөлімінде көрсетілген дайын өнімді шығарған өндірушіден сұраңыз. Сұрау кезінде өнім нөмірін және жабдықты өндіруші елді көрсету керек.

МАЗМУНУ

	Бет.
1. Коопсуздук техникасы боюнча көрсөтмөлөр	34
1.1 Документ тууралуу жалпы маалымат	34
1.2 Буюмдагы символдордун жана жазуулардын маанилери	34
1.3 Тейлөөчү кызматчылардын квалификациясы жана окуусу	35
1.4 Коопсуздук техникасы боюнча көрсөтмөлөрдү сактабагандыктын коркунучтуу кесепеттери	35
1.5 Коопсуздук техникасын сактоо менен иштерди аткаруу	35
1.6 Керектөөчү же тейлөөчү кызматчылар үчүн коопсуздук техникасы боюнча көрсөтмөлөр	35
1.7 Техникалык тейлөөнү, кароону жана куроону аткарууда коопсуздук техникасы боюнча көрсөтмөлөр	35
1.8 Өз алдынча кошумча түйүндөрдү жана бөлүктөрдү кайра жабдуу жана даярдоо	35
1.9 Пайдалануунун жол берилбеген режимдери	35
2. Ташуу жана сактоо	35
3. Документтеги символдордун жана жазуулардын мааниси	36
4. Буюм тууралуу жалпы маалымат	36
5. Таңгактоо жана ташуу	37
5.1 Таңгактоо	37
5.2 Ташуу	38
6. Колдонуу тармагы	38
7. Иштөө принциби	38
8. Механикалык бөлүктү куроо	38
8.1 Соркысманы пайдалана турган жерге орнотуу	39
8.2 Соркысманы көтөрүүчү тутканы бекитүү	39
8.3 Соруучу жана оргутуучу өткөрмө түтүктөр	40
8.4 Куроонун мисалы	40
8.5 Тутумдагы максималдуу басым	41
9. Электр жабдуусун туташтыруу	41
10. Пайдаланууга киргизүү	42
10.1 Соркысмага куюу	42
10.2 Валды тыгыздоону сыноо	42
10.3 Пайдаланып жаткандагы айлана чөйрөнүн температурасы	42
10.4 Соркысманы коё берүү	43
11. Пайдалануу	43
12. Техникалык тейлөө	43
13. Пайдалануудан чыгаруу	43
13.1 JP соркысмасын бошотуу	43
14. Төмөнкү температуралардан коргоо	44
15. Техникалык сипаттамалар	44
16. Бузуктуктарды табуу жана оңдоо	45
17. Буюмду топтомдоочулар	46
18. Буюмду утилизациялоо	46
19. Даярдоочу. Иштөө мөөнөтү	46
20. Таңгакты утилизациялоо боюнча маалымат	48
1-тиркеме.	65
2-тиркеме.	66



Эскертүү
Жабдууну куроо иштерине киришүүдөн мурда, ушул документ жана Кыскача колдонмо (Quick Guide) менен жакшылап таанышып чыгуу керек. Жабдууну куроо жана пайдалануу ушул документтин талаптарына жана жергиликтүү ченемдер менен, жана жергиликтүү эрежелерге ылайык жүргүзүлүшү керек.

1. Коопсуздук техникасы боюнча көрсөтмөлөр

Эскертүү
Ушул жабдууну пайдалануу буга зарыл болгон билими жана тажрыйбасы болгон кызматчылар тарабынан жүргүзүлүшү керек. Физикалык, акыл-эс мүмкүнчүлүгү чектелген, көрүшү жана угуусу начар адамдар бул жабдууну пайдаланууга киргизилбейт. Балдарга жабдууну пайдаланууга тыюу салынат.



1.1 Документ тууралуу жалпы маалымат

Паспорт, Куроо жана пайдалануу боюнча колдонмо куроодо, пайдаланууда жана техникалык жактан тейлөөдө аткарылуучу принципалдык көрсөтмөлөрдөн турат. Ошондуктан, куроо жана иштетүү алдында тейлөөчү кызматчылар жана колдонуучулар аларды сөзсүз жакшылап карап чыгышы керек. Ушул жетекчилик ар дайым жабдууну пайдаланган жерде туруш керек.

1. Коопсуздук техникасы боюнча көрсөтмөлөр бөлүмүндө келтирилген коопсуздук техникасынын жалпы көрсөтмөлөрүн гана сактабастан, башка бөлүмдөрдө берилген атайын көрсөтмөлөрдү дагы сактоо зарыл.

1.2 Буюмдагы символдордун жана жазуулардын маанилери

Жабдуунун өзүндөгү көрсөтмөлөр, мисалы:

- айлануунун багытын көрсөткөн багыттоочу,
- сордурулуучу чөйрөгө жөнөтүү үчүн оргутуучу келтетүтүктүн белгиси,

алар бардык учурларда окуганга мүмкүн болгудай сакталган тартипте жайгашышы керек.

1.3 Тейлөөчү кызматчылардын квалификациясы жана окуусу

Пайдаланууну, техникалык тейлөөнү алып барган жана текшерүүлөрдү өткөргөн, ошондой эле жабдууну орноткон кызматчылар ылайыктуу квалификацияга ээ болушу керек. Кызматчылар жоопкерчилик тарткан жана көзөмөлдөгөн маселелер, ошондой эле алардын милдеттери колдонуучулар менен так аныкталышы керек.

1.4 Коопсуздук техникасы боюнча көрсөтмөлөрдү сактабагандыктын коркунучтуу кесепеттери

Коопсуздук техникасы боюнча көрсөтмөлөрдү сактабагандын аркасында өмүрүнө жана ден-соолугуна коркунучтуу кесепеттерин гана эмес, айлана-чөйрөгө жана жабдууга да зыян алып келиши мүмкүн. Коопсуздук техникасы боюнча көрсөтмөлөрдү сактабаганы келтирилген зыяндын ордун толтуруу боюнча кепилдиктерди жокко чыгарышы мүмкүн.

Атал айтканда, коопсуздук техникасынын талаптарын сактабаганда, кийинки кесепеттер болушу мүмкүн:

- жабдуунун маанилүү функциялары иштебей калат;
- белгиленген техникалык тейлөө жана оңдоо ыкмалары натыйжасыз;
- электр жана механикалык факторлордон кызматчылардын өмүрүнө жана ден-соолугуна коркунучтуу абалдын пайда болуусу.

1.5 Коопсуздук техникасын сактоо менен иштерди аткаруу

Жабдууну иштетип жатканда, пайдаланууда, аталган документтеги коопсуздук техникасы, колдонуучунун улуттук каралган коопсуздук техникасы боюнча көрсөтмөлөр, ошондой эле башка жергиликтүү каралган коопсуздук техникасы сакталышы керек.

1.6 Керектөөчү же тейлөөчү кызматчылар үчүн коопсуздук техникасы боюнча көрсөтмөлөр

- Жабдуу пайдаланылып жаткан болсо, иштеп жаткан түйүндөрдүн жана бөлүктөрдүн коргоо тасмолорун кайра орнотуп чыгууга тыюу салынат.
- Электр энергиясы менен байланышкан коркунучтардын пайда болуу мүмкүнчүлүктөрүн жоюу зарыл (мисалы, ПУЭнин жана энергия менен камсыздоочу жергиликтүү ишканалардын көрсөтмөлөрүн тагыраак карап чыккыла).

1.7 Техникалык тейлөөнү, кароону жана куроону аткарууда коопсуздук техникасы боюнча көрсөтмөлөр

Колдонуучу техникалык тейлөө, көзөмөл кароо жана куроо боюнча бардык жумуштарды, пайдалануу жана куроо жетекчилиги менен жетиштүү таанышып чыккан жана бул тармакты жакшы билген адистердин иштөөсүн камсыз кылууга тийиш.

Иштер жүрүп жатканда жабдууну сөзсүз өчүрүш керек. Жабдуунун ишин токтотоордо куроо жана пайдалануу боюнча көрсөтмөдө сүттөлгөн жабдууну орнотуу иш-аракеттер тартиби сакталышы керек.

Иш аяктаганда бардык алынган сактоо жана коргоо жабдууларды кайра орнотуу же күйгүзүү керек.

1.8 Өз алдынча кошумча түйүндөрдү жана бөлүктөрдү кайра жабдуу жана даярдоо

Жабдууларды өндүрүүчүнүн гана уруксаты менен кайра орнотуп же модификациялоого мүмкүн.

Фирманын кошумча түйүндөрү жана бөлүктөрү, ошондой эле даярдоочу фирма тараптан уруксат берилген топтомдор пайдалануунун ишеничтүүлүгүн камсыздоо үчүн тандалган.

Башка өндүрүүчүлөрдүн түйүндөрүн жана бөлүктөрүн колдонсо натыйжалар үчүн даярдоочу жоопкерчилик тартуудан баш тартышы мүмкүн.

1.9 Пайдалануунун жол берилбеген режимдери

6. Колдонуу тармагы бөлүмүндө каралган функционалдык иштөөгө ылайык гана колдонулган учурда гана аталган жабдуунун пайдалануу ишеничтүүлүгүнө кепилдик берилет. Техникалык айтымдарда көрсөтүлгөн жеткирилген нарктардын нары чети бардык учурларда сөзсүз түрдө сакталууга тийиш.

2. Ташуу жана сактоо

Жабдууну үстү жабылган вагондордо, үстү жабык унааларда, аба, суу же деңиз аркылуу ташуу керек.

Жабдууну жеткирүү шарттары механикалык факторлордун таасир этүү бөлүгүндө ГОСТ 23216 боюнча «С» тобуна туура келиши керек.

Жеткирүүдө таңгакталган жабдуу ордунан ары-бери жылып кетпеш үчүн аны унаага бекем бекитиш керек.

Жабдууну сактоо шарттары ГОСТ 15150 «С» тобуна дал келиш керек.

Максималдуу белгиленген сактоо мөөнөтү 2 жыл. Сактоонун толук мөөнөтү ичинде токтотуп коюу талап кылынбайт.

Сактап жаткан учурда айлана чөйрөнүн температурасы - 40 °C тан +70 °C ка чейинки диапазондо, ал эми максималдуу салыштырмалуу нымдуулугу 98 % болууга тийиш.

Соркысманы сордурулуучу суюктук менен толтуруп сактоого жол берилбейт. Буюмду белгилүү убакыттын ичинде сактоону уюштуруу үчүн, мисалы кышкы мезгилде, төгүүчү тешиктин сайлык тыгынын бурап суюктукту төгүп салуу, электр азык тармагынан өчүрүү жана буюмду кургак жерде сактоо зарыл.

Көрсөтмө

3. Документтеги символдордун жана жазуулардын мааниси



Эскертүү
Ушул көрсөтмөлөр сакталбаганы адамдын ден-соолугуна коркунучтуу кесепеттерди алып келиши мүмкүн.



Эскертүү
Бул көрсөтмөлөрдү сактабаганда электр тогунан жапа чегүүнүн себептери жана адамдардын тагдыры, саламаттыгы үчүн коркунучтуу кесепеттери болуп калышы мүмкүн.

Көңүл бургуна

Жабдуунун иштөбөй калуусуна, ошондой эле бузулуусуна себепкер болгон аткарылбаган коопсуздук техникасынын көрсөтмөлөрү.

Көрсөтмө

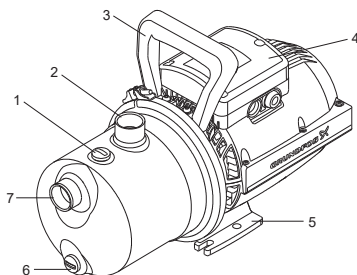
Жабдуунун иштешин жеңилдетип, коопсуз пайдаланууну камсыздоочу сунуштамалар же көрсөтмөлөр.

4. Буюм тууралуу жалпы маалымат

- Ушул документ JP соркысмасына колдонулат.
- Эжектордук JP соркысмалар - бул суу менен камсыздоо, басымды жогорулатуу, сугат жана суу буруу сыяктуу ар кандай максаттар үчүн арналган, кыналган эжектору менен горизонталдуу бир баскычтуу өздөрү соруучу борборго умтулуучу соркысмалар.
- JP соркысмалары пайдалануунун узак мөөнөтү жана жогорку ишенимдүүлүгү менен айырмаланат. Эжектордун жардамы менен өзү соруусу соруунун жогорку кубаттуулугун камсыз кылат (соруунун максималдуу бийиктиги 8 м чейин). Чакан көлөмдөрү жана ыңгайлуу формасы соркысманы пайдалануу жана ташууну (атайын тутканын жардамы менен) жеңилдетет, ошондуктан аны максаттардын кеңири катары үчүн колдонууга болот. Соркысманын корпусу дат баспас болоттон жасалган. Соркысманын сырткы көрүнүшү 1-сүр. көрсөтүлгөн.

GRUNDFOS PM 1 жана PM 2 автатикасынын блоктору менен комплекттөөдө соркысма суу менен камсыздоонун комплекттүү автоматтык соркысма орнотуусуна айланат.

JP соркысмалары жөнүндө кыскача маалыматтар

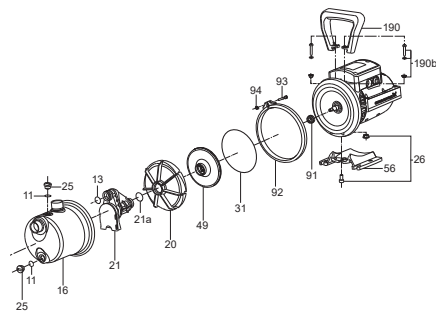


1-сүр. Соркысманын сышкы көрүнүшү

Көч. Сүрөттөө

1	Куюу тешигинин тыгыны
2	Кысым тарабында G1 бириктирүү
3	Көтөрүү үчүн тутка
4	Клеммалык куту жана кабелдик бириктирүү
5	Плита-негиз
6	Төгүү тешигинин сайлык тыгыны
7	Соруу тарабында G1 бириктирүү

JP соркысмасынын түзүлүшү



2-сүр. JP соркысмасын деталдаштыруу

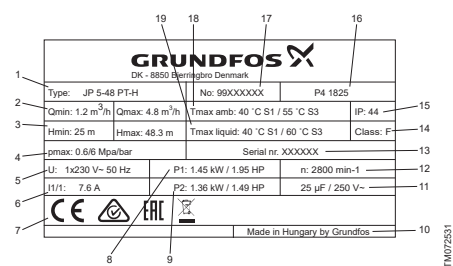
Материалдарды спецификациялоо

Кеч.	Компонент	Материалы
13	Шакектик тызыгдоо	NBR
16	Соркысманын корпусу	Дат баспас болот EN 1.4301, AISI 304
20	Диффузор	Композит
21	Вентури түтүгү	Композит
21a	Шакектик тызыгдоо	NBR
25	Тыгын (толтуруу)	Композит
26	Төгүү тешигинин тыгыны	Композит
31	Шакектик тызыгдоо	NBR
49	Жумушчу дөңгөлөк	Композит
56	Плита-негиз	Алюминий
68	Тутка	Композит
91	Валды тыгыздоо	Каучук/керамика менен графит + NBR + AISI 304 BBVP тиби
92	Соркысманын корпусунун шакеги	Дат баспас болот EN 1.4301, AISI 304
190	Тутка	Композит

Типтүү белгилөө

Мисал	JP	4	-47	1x230 V	50 Hz	1,5	SCHUKO	HU
Соркысманын модели								
Максималдуу чыгым [м ³ /с]								
Максималдуу кысым [М]								
Чыңалуу [В]								
Жыштык [Гц]								
Кабелдин узундугу [м]								
Штекердин тиби								
Келип чыккан өлкөсү								

JP фирмалык көрнөкчөнүн мисалы



3-сүр. JP соркысмаларынын фирмалык көрнөкчөсү

Кеч.	Сүрөттөө
1	Тиби
2	Мин. чыгым жана макс. чыгым
3	Мин. кысым жана макс. кысым
4	Макс. басым
5	Азыктануунун чыңалуусу жана жыштыгы
6	Толук жүктөмдөгү ток
7	Базарда айланым белгилери
8	Керектөө кубаттуулугу
9	Номиналдык кубаттуулук
10	Келип чыккан өлкөсү
11	Конденсатордун берилмелери
12	Айлануунун жыштыгы
13	Сериялык номери
14	Изоляциялоо классы
15	Коргоо деңгээли
16	Өндүрүлгөн күнү [жылы жана жумасы]
17	Буюмдун номери
18	Айлана чөйрөнүн макс. температурасы
19	Суюктуктун макс. басымы

Жабдууну жеткирүү топтомунда техникалык тейлөөнү жана арналышы боюнча колдонууну жөнөгө салуу үчүн тиешелүү буюмдар жана аспаптар болбойт. Даярдоочунун техникалык коопсуздугунун талаптарын эске алуу менен стандарттык аспаптарды пайдаланыңыз.

5. Таңгактоо жана ташуу

5.1 Таңгактоо

Жабдууну колго алганда таңгакты жана жабдуунун өзүн, жеткирүү учурунда түшүшү мүмкүн жаракалардын жоктугуна текшириңиз. Таңгакты кайра керектөөдөн мурда, анда майда тетиктер жана документтер калып калбагандыгын текшириңиз. Эгерде сиз алган жабдуу буйрутмаңызга дал келбесе, анда жабдууну жөнөтүүчүгө кайрылыңыз.

Жеткирүү учурунда жабдууга доо кетсе, дароо жеткирүү компаниясы менен байланышыңыз жана жабдуу жөнөтүүчүгө билдириңиз.

Жөнөтүүчү айтылган жараканы кылдаттык менен карап чыгууга укугу бар.

Таңгакты утилизациялоо тууралуу маалыматты **20. Таңгакты утилизациялоо боюнча маалымат** бөлүмүнөн караңыз.

5.2 Ташуу



Эскертүү

Кол менен көтөрүп жана жүктөп-ташуу иштеринде жергиликтүү ченемдердеги жана эрежелердеги чектөөлөр сакталууга тийиш.

Жабдууну токко сайылуучу кабельден көтөрүүгө тыюу салынат.



6. Колдонуу тармагы

JP соркысмалары басымды көбөйтүү же суу берүү талап кылынганда, суу менен камсыздоо тутумдары үчүн арналган.

Колдонуунун негизги тармактары:

- бакчаны сугаруу үчүн;
- бактарды жана резервуарларды толтуруу жана бошотуу үчүн;
- дачаларда ж.б. суу менен камсыздоо үчүн.

JP соркысмалары сууну жана башка таза илээшкек эмес, жарылууга кооптуу эмес, агрессивдуу эмес, катуу бөлүкчөлөрдү же булаларды камтыбаган суюктуктарды сордурушат.

Сууда кум, шагыл же башка аралашмалар болгон учурда, соркысманын булгануу жана зыянга учуроо коркунуч болот.

Соркысманы коргоо үчүн соруучу жагына чыпка орнотуу керек.



Соркысманы оңой жалындоочу жумушчу суюктуктарды, мисалы, дизелдик отунду, бензинди ж.б. сордуруу үчүн пайдаланууга болбойт.

7. Иштөө принциби

JP соркысмалардын иштөө принциби кирүүчү келтетүтүктөн чыгуучу келтетүтүккө жылуучу суюктуктун басымын жогорулатууга негизделген. Басымды көбөйтүү валдан электр кыймылдаткычка соркысманын валына, андан кийин түздөн-түз суюктукка айлануучу жумушчу дөңгөлөктүн жардамы менен муфта аркылуу механикалык энергия берүү жолу менен жүрөт. Суюктук жумушчу дөңгөлөктүн борборуна жана андан ары эжектор аркылуу кириштен баштап калактарды бойлой агат. Борборго умтулуучу

күчтөрдүн таасири менен суюктуктун ылдамдыгы көбөйөт, натыйжасында кинетикалык энергия өсөт, ал басымга айланат. Багыттоочу аппарат суюктукту жумушчу дөңгөлөктөн чогултууга жана аны соркысман чыгуучу келтетүтүгүнө багыттоого арналган.

Соркысмалык агрегат аны электр розеткасына күйүзгөндөн кийин иштеп баштайт жана электр азыкты өчүргөндөн кийин токтойт.

Электр кыймылдаткыч аба менен муздайт жана бүткүл кызмат мөөнөтүнө майланган шарик подшипниктер менен жабдылган, ал добушу жок иштөөгө жана минималдуу техтейлөөгө кепилдик берет.

Бир фазалуу кыймылдаткычтар кыналган термоөчүргүчкө ээ жана кошумча коргоону талап кылбайт.

8. Механикалык бөлүктү куроо

Жабдууну куроо боюнча кошумча маалымат Кыскача колдонмодо (Quick Guide) келтирилген.

Соркысма горизонталдуу орнотулууга тийиш. 10 метрден жогору узундуктагы соруучу магистралдар үчүн же соруунун 4 метрден көбүрөөк бийиктигинде, соруучу өткөрмө түтүктүн диаметри 1" дан көбүрөөк болууга тийиш.

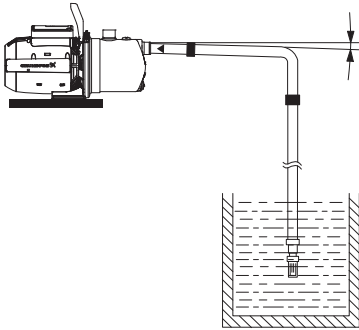
Соруу шарттамында иштегенде соруучу магистралда кайтарым клапанды орнотуу сунушталат.

Ийкемдүү соруучу магистралдар катары күчтөндүрүлгөн ийкем түтүктөрдү колдонуу керек. Соркысмага катуу бөлүкчөлөрдүн кирип кетүүсүнөн сактоо үчүн, соруучу магистралда чыпка орнотсо болот.

Соркысмага түтүк магистралдан механикалык күчтөр берилбеш керек.

- Өткөрмө түтүктөрдүн кошулган жерлерин жылчыксыздандыруу үчүн тыгыздоочу тасманы пайдаланыңыз.
- Өткөрмө түтүктөрдү соркысманын кириш жана чыгыш келтетүтүктөрүнө туташтырыңыз. Соркысманы өткөрмө түтүк үчүн таяныч катары пайдаланууга жол берилбейт. Жөнгө салуучу ачкычы же окшош шаймандарды пайдаланыңыз.
- Эгерде соркысма суюктуктун дөңгээлинен жогору орнотулса, соруучу өткөрмө түтүктө кабыл алгыч (скважинадан, кудуктардан, бактардан же резервуарлардан сордуруу үчүн) клапан керек болот. Тор чыпкасы менен кабыл алгыч клапан сунуш кылынат.
- Эгерде соркысма жаандын суусун же скважинадан, кудуктан сууну сордуруу үчүн пайдаланылса, кумдан, шагылдан же башка аралашмалардан коргоо үчүн чыпканы соркысманын киришинде орнотуу сунуш кылынат.

- Аба чөнтөктөрдү пайда кылбоо үчүн, соруучу өткөрмө түтүк акырындык менен соркысмага жогору карай 5° жантаймага ээ болууга тийиш.

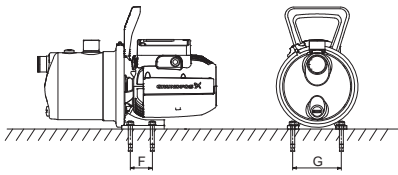


TM064532

4-сүр. Соркысмага жогору карай жантаймасы менен соруучу өткөрмө түтүк

8.1 Соркысманы пайдалана турган жерге орнотуу

- Буюмду ± 5° тан көп эмес бурчта горизонталдуу абалда орнотуңуз. Плита-негиз бет жагы менен төмөн карашы керек.
- Буюм плита-негиздеги тешикке киргизилген буралгылардын жардамы менен бекем горизонталдуу фундаментте бекитилиши керек.



TM072334

5-сүр. JP соркысмасынын фундаменти

JP соркысмасы [мм]	
F	47
G	110

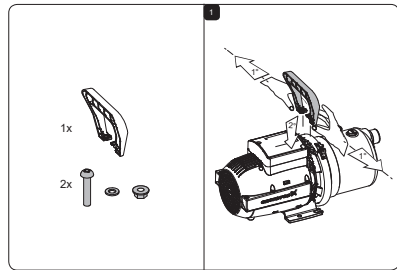
Буюм орунжайдын ичинде да, ошондой эле сыртында да орнотулса болот. Буюмду күндүн тике нурларынан, жаандан же кардан коргоо үчүн калкалоону пайдаланыңыз.

Кийинки эрежелерди сактаңыз:

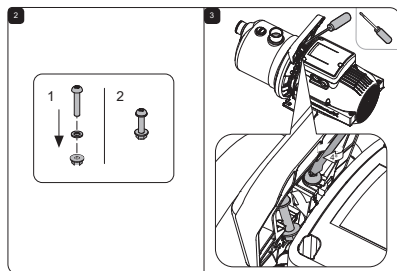
- Буюмдун компоненттерин муздатууну камсыз кылуу үчүн аны жакшы желдетилген орунжайда орнотуңуз.
- Буюмду кароого, техникалык жана кызматтык тейлөөнү аткарууга оңой болгондой орнотуңуз.
- Буюмду сорулуучу суюктуктун турган жерине максималдуу жакын орнотуу сунушталат.
- Жабдууну дренаждык түтүккө жакын же муздак беттерден пайда болуучу конденсатты чыгаруу үчүн дренаждык өткөрмө түтүк менен бириктирилген түбүндө орнотуу сунушталат.

8.2 Соркысманы көтөрүүчү тутканы бекитүү

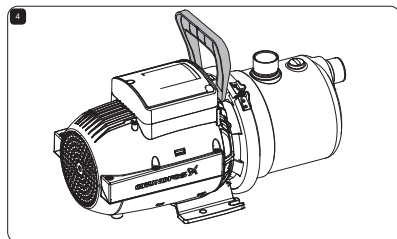
Көтөрүү туткасы соркысма менен бирге жеткирилет. Тутканы стационардык соркысмаларга бекитүүнүн кажети жок.



TM072418



TM072419



TM072480

6-сүр. Тутканы соркысмага бекитүү тартиби

8.3 Соруучу жана оргутуучу өткөрмө түтүктөр

Соруучу жана кысымдык өткөрмө түтүктөрдү туташтырууда кийинки жалпы сактык чараларды сактоо зарыл.

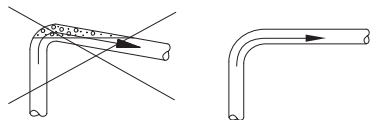
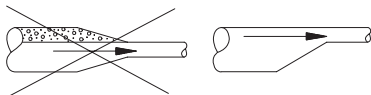


Соркысманы өткөрмө түтүк үчүн таяныч катары пайдаланууга жол берилбейт. Өткөрмө түтүктү соркысманын жанында бекитүү үчүн кронштейндерди же башка таянычтарды пайдалануу керек.



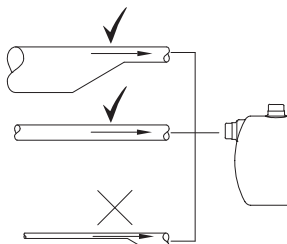
Түтүктөрдүн ички диаметри эч бир учурда соркысманы туташтыруунун диаметринен аз болбош керек.

- Өткөрмө түтүктөр аба тыгындалары, өзгөчө соркысманын соруучу тарабында пайда болбогондой орнотулууга тийиш.
- Төмөн багытталган конус дубалы менен эксцентрдик өтмөлөрдү пайдаланыңыз.
- Өткөрмө түтүктөрдү бурулуштарында ийилүүлөрдү болтурбастан мүмкүн болушунча түз төшөө зарыл. Сүрүлүүгө карата жоготууну азайтуу үчүн биз ийрилүүнүн 90° стандарттык радиусу менен бурууларды сунуштайбыз.
- Соруучу өткөрмө түтүк мүмкүн болушунча түз болууга тийиш; түтүктүн узундугу идеалдуу түрдө анын диаметринен он эсе чоң болууга тийиш.
- Эгерде ал мүмкүн болсо, соруучу өткөрмө түтүктү горизонталдуу жаткыруу керек. Соркысмаларга жогору карай анча чоң эмес жантаюу сорууну жакшыртуу үчүн сунушталат, төмөн жантаюу дурус тирөөнү жогорулатат.



7-сүр. Өткөрмө түтүктүн сунушталган куроосу, сүрүлүүнү жана абанын чогулушун болтурбоо үчүн жардам берет

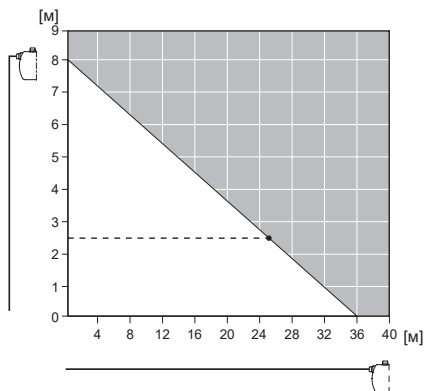
- Кыска түтүк чоңураак же соруучу келтетүтүктүн диаметри сыяктуу эле, ошол эле диаметрде болууга тийиш.
- Кыйла узунураак түтүктөр бир же эки өлчөмгө (узунуна жараша) калыңыраак болууга тийиш.



8-сүр. Соркысма менен кириште же чыгуусунда бириктирүүчү түтүктөрдүн диаметрин туура тандоо

8.3.1 Соруучу өткөрмө түтүктүн узундугу жана соруунун бийиктиги

Өзү соруучу соркысмалардын соруучу өткөрмө түтүктөрүнүн узундугу соруунун бийиктигинен көз каранды болот. Соруунун бийиктигине ылайык соруучу өткөрмө түтүктүн сунушталган максималдуу узундугу төмөндө сүрөттө көрсөтүлгөн. Соруунун бийиктиги 2,5 м болсо, анда соруучу өткөрмө түтүктүн узундугу 25 м көп эмес болууга тийиштиги мисалда көрсөтүлгөн.



9-сүр. Соруу бийиктигине жараша (вертикалдуу ок) соруучу өткөрмө түтүктүн максималдуу узундугу (горизонталдуу ок)

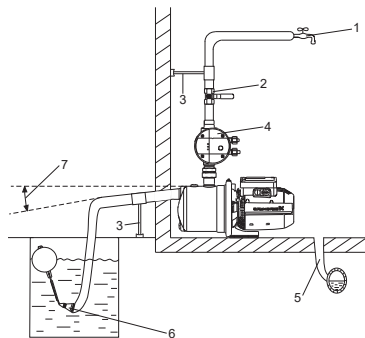
8.4 Куроонун мисалы

Куроонун келтирилген мисалдарын сактоо сунуш кылынат.

Клапандар соркысма орнотуусун жеткирүү топтомуна кирбейт.

8.4.1 Бактан/резервуардан сордуруу

Куруонун ушул мисалы РМ басымды жөнгө салгычы бар JP соркысмаларына кирет, бирок ал ошондой эле бардык JP аткарууларына колдонулат.



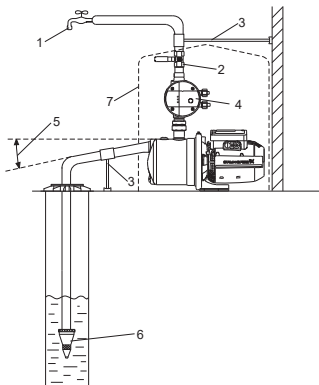
10-сүр. JP соркысмасын кууро мисалы, бактан/резервуардан сордуруу

Кеч. Сүрөттөө

1	Суу таратуунун эң жогорку чекити
2	Бекиткич арматура
3	Түтүктөр үчүн тирөөчтөр
4	Pressure Manager басымды жөнгө салгыч
5	Канализацияга төгүү
6	Тордуу чыпка. Кабыл алгыч клапандын кажети жок. Ал РМ басым жөнгө салгычы бар JP соркысмаларын орнотуу үчүн сунушталган
7	5° бурчу

8.4.2 Сууну скважинадан чогултуу

Куруонун ушул мисалы РМ басымды жөнгө салгычы бар JP соркысмаларына кирет, бирок ал ошондой эле бардык JP аткарууларына колдонулат.



11-сүр. JP соркысмасын кууро мисалы, сууну скважинадан чогултуу

Кеч. Сүрөттөө

1	Суу таратуунун эң жогорку чекити
2	Бекиткич арматура
3	Түтүктөр үчүн тирөөчтөр
4	Pressure Manager басымды жөнгө салгыч
5	5° бурчу
6	Тор чыпкасы менен кабыл алгыч клапан. Кабыл алгыч клапандын кажети жок. Ал РМ басым жөнгө салгычы бар JP соркысмаларын орнотуу үчүн сунушталган
7	Соркысма үчүн коргогуч калкалоо

8.5 Тутумдагы максималдуу басым



Соркысма орнотулуучу тутум соркысманын максималдуу басымына эсептелгендигине ынаныңыз.

Кириштеги максималдуу басым иш жүзүндөгү жумушчу чекиттеги кысымдан көз каранды болот. Кириштеги басымдын жана кысымдын суммасы тутумдун максималдуу басымынан ашпоого тийиш.

Соркысманы коргоо үчүн, соркысманын чыгышындагы басым тутумдун максималдуу басымынан ашпагандай кылып, сактагыч клапанды орнотуу сунушталат.

9. Электр жабдуусун туташтыруу

Электр жабдууну жергиликтүү ченемдерге жана эрежелерге ылайык туташтыруу керек.



Эскертүү
Электр жабдууну кууро мезгилинде кокусунан электр азыгы иштет кетпестигине ынаныңыз.

TM072434

Эскертүү

Бардык уюлдарды өчүрүүдө, тышкы өчүргүчтүн контактыларынын ортосундагы аба көндөй 3 мм кем болууга тийиш (ар бир уюл үчүн). Сактануу максатында соркысманы жердетилген розеткага туташтыруу керек.



Стационардык орнотмону соркысманы ≤ 30 мА-ден кем өчүрүү тогу бар жерге ток жоготуудан сактооч (КӨТ) менен жабдуулоо сунушталат.

Эскертүү

Электр жабдууну жергиликтүү ченемдерге жана эрежелерге ылайык туташтыруу керек.

**Эскертүү**

Жумушчу чыңалуунун маанилерин жана токтуун жыштыгы фирмалык көрнөкчөдө көрсөтүлгөн номиналдык берилмелерге дал келгендей болушун текшерипиз.



Бир фазалуу электр кыймылдаткычтардын кыналган термоөчүргүчү бар жана, ошондуктан электр кыймылдаткычты эч кандай кошумча коргоого муктаж эмес. Электр кыймылдаткыч нормалдуу температурага чейин муздагандан кийин кайрадан автоматтык түрдө күйгүзүлөт.

Электрдик туташтырууларды клеммалык кутунун ичиндеги схемада көрсөтүлгөндөй аткарыңыз.

Соркысманы толтурганга чейин ишке киргизүүгө тыюу салынат.

10. Пайдаланууга киргизүү

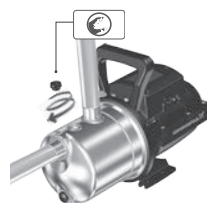
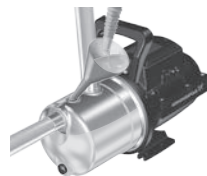
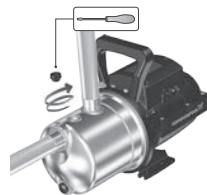
Бардык буюмдар даярдоочу заводдо кабыл алуу-өткөрүп берүүчү сынактан өтөт. Орнотууда кошумча сынактар талап кылынбайт.

Сордурулуучу суюктугу жок соркысманы пайдаланууга болбойт. Тосулган кысымдык өткөрмө түтүгү менен соркысманы пайдаланууга болбойт.

**10.1 Соркысмага куюу**

Куюучу тешиктин тыгынын дайыма кол менен бурап бекитиңиз.

1. Куюучу тешиктин тыгынын алып салыңыз.
2. Соркысмага суу куюңуз.
3. Куюучу тешиктин тыгынын кайра орнотуңуз жана аны кол менен тарттырыңыз.



12-сүр. JP соркысмага куюу

10.2 Валды тыгыздоону сыноо

Валды тыгыздоонун жумушчу беттери сордурулуучу суюктук менен майланат, ошондуктан тыгыздоо аркылуу ушул суюктуктан бир аз агып чыгуусу мүмкүн.

Соркысманы биринчи жолу коё бергенде же валдын жаңы тыгыздоосун орнотууда, жылжуунун деңгээли талап кылынгандай болгуча иштетүүнүн белгилүү мезгили талап кылынат. Бул мезгилдин узактыгы пайдалануу шарттарынан көз каранды, б.а. пайдалануунун ар бир өзгөргөн шарты иштетүүнүн жаңы мезгили дегенди билдирет.

Пайдалануунун нормалдуу шарттарында агып жаткан суюктук бууланып турат. Натыйжада жылжуу табылган жок.

10.3 Пайдаланып жаткандагы айлана чөйрөнүн температурасы

Айлана чөйрөнүн температурасы 55°C -дан ашпоо керек.

Айлана чөйрөнүн температурасы

40 $^{\circ}\text{C}$ чейин	Соркысма үзгүлтүксүз шартта иштей алат.
-----------------------------	---

Айлана чөйрөнүн температурасы

	Ысып кетүүдөн коргогон түзмөк соркысманын кайталоо-кыска убакыттык шарттамда иштөөсүн камсыз кылат жана кыймылдаткыч жетишээрлик муздаш үчүн температура өтө жогору болуп баратканда иштейт.
40 °C дан 55 °C чейин	Кайталоо-кыска убакыттык шарттамдын мисалы: соркысма 20 мүнөт иштейт жана кийинки коё берүүгө чейин 40 мүнөткө токтойт. Кийинки таблицаны кара.

Кайталоо-кыска убакыттык шарттам (S3 шарттам)

40-55 °C	50 Гц
JP 3-42	КҮЙ.: 20 мүн ӨЧҮР.: 40 мүн
JP 4-47	КҮЙ.: 15 мүн ӨЧҮР.: 45 мүн
JP 4-54	КҮЙ.: 20 мүн ӨЧҮР.: 40 мүн
JP 5-48	КҮЙ.: 20 мүн ӨЧҮР.: 40 мүн

10.4 Соркысманы коё берүү

Соркысманы курагандан кийин кийинкини аткарыңыз:

1. Бардык жылдыргычтарды ачыңыз. Соркысманын соруу тарабында суу берүү жетиштүү экендигине ынааныңыз.
2. Соркысманы ишке киргизүү үчүн, азыкты ишетиңиз. Соруу шарттамында соркысманы суунун кысуусунун башталышына чейин беш мүнөткө чейин өтүшү мүмкүн. Бул убакыт куйма түтүктүн узундугунан жана диаметринен көз каранды болот.
3. Тутумдан абаны чыгаруу үчүн соркысмадан эң жогорку жана алыстатылган суу тараткычтын чекитиндеги кранды ачыңыз.
4. Крандан суу аккандан кийин, аны жабыңыз.
5. Коё берүүгө даярдык бүттү - соркысма иштөөгө даяр.

11. Пайдалануу

Пайдалануу шарттары 15. *Техникалык сипаттамалар* келтирилген.

Эгерде соркысма булганыч суюктуктарды, мисалы бассейндин суусун сордуруу үчүн колдонулса, анда соркысманы пайдаланып бүткөндөн кийин дароо таза суу менен жууш керек.

Жабдуу 6. *Колдонуу тармагы* бөлүмүнө ылайык багытынын шарттарына ылайык келүүчү электр магниттик кедергилерге туруктуу жана электромагниттик талаанын/электромагниттик нурдануунун чыңалуу деңгээли чектүү жол берилген деңгээлинен ашпаган шарттарда турак

жайларда, коммерциялык жана өндүрүштүк зоналарда пайдаланууга арналган.

Жабдууну тууралап кереги жок.

12. Техникалык тейлөө

JP соркысманын техникалык тейлөө, буюмду тазалыкка кармоодо жана үзгүлтүксүз текшерүүдө жатат. Сорулуючу чөйрөгө жараша (бөлүкчөлөрдүн, темирдин туздарынын болушу, суунун жогорку ийкемдүүлүгү) соркысманын бөлүгү тазалоону талап кылыш мүмкүн.

Буюм бардык кызмат мөөнөтүндө мезгилдүү диагностиканы талап кылбайт. Сырткы тазалоо үчүн чаңы жок кургак чүпүрөктү пайдаланыңыз.

13. Пайдалануудан чыгаруу

JP тибиндеги соркысмаларды пайдалануудан чыгаруу үчүн, тармактык ажыраткычты «Өчүрүлгөн» абалына которуп коюу керек.

Тармактык өчүргүчкө чейинки аралыкта жайгашкан бардык электр зымдары дайыма чыңалуу күчүндө турат. Ошондуктан жабдууну капчысынан же уруксатсыз күйгүзбөш үчүн тармак кошкучтуу камап коюу керек.

Эгерде буюм айрым учурларга пайдалануудан чыгарылса (мисалы, кышында), аны тармактан ажыратып жана кургак жерге сактоого коюп коюу зарыл.

Кийинкини аткарыңыз:

1. Буюмду азыктан ажыратыңыз.
2. Тутумдагы басымды баштапкыга келтириш үчүн, кранды ачыңыз.
3. Бекиткич клапандарды жабыңыз жана/же түтүктөрдү бошотуңуз.
4. Соркысмадагы басымды баштапкыга келтирүү үчүн, төккүч тешиктин тыгынын акырын бураңыз.
5. Суюктукту төгүңүз.
6. Буюмду сактоонун сунуш кылынган шарттарына ылайык сактаңыз.

13.1 JP соркысманын бошотуу

Соркысманы сактоого коюуп жатканда, андан сордурулуучу суюктукту төгүп салуу керек.

Жумушчу суюктукту JP соркысмадан төгүп салуу үчүн кийинкилерди аткарыңыз:

1. Төккүч тешиктин тыгынын бурагычтын жардамы менен бурап чыгарыңыз.
2. Суу соркысмадан агып кетсин.
3. Андан кийин кайрадан тыгынды орнотуңуз жана кол менен бекитиңиз.



13-сүр. JP соркисмасын бошотуу

TM072420

Азыктын чыңалуусу	1 x 220-240 В, 50 Гц
Көб берүү/ токтоолордун жыштыгы	Саатына макс. 20
Үн басымдын деңгээли	Соркисманын үн басымынын макс. деңгээли: JP 3-42: 68 JP 3-42: 68 [дБ(А)] JP 4-47: 70 JP 4-47: 70 [дБ(А)] JP 4-54: 74 JP 4-54: 74 [дБ(А)] JP 5-48: 81 JP 5-48: 81 [дБ(А)]
Сактоонун мин./ макс. температурасы	-20/+70 °С

* S3 соркисма, электр кыймылдаткыч муздаш үчүн кайталоо-кыска убакыттык шарттамада иштейт дегенди билдирет. Өлчөөнүн белгисиздигинин мүнөздөмөсү (К параметри) 3 дБ түзөт.

Кысым жана чыгым

Макс. кысым	JP 3-42: 42 м JP 4-47: 47 м JP 4-54: 54 м JP 5-48: 48 м
Макс. чыгым	JP 3-42: 3 м³/с JP 4-47: 4 м³/с JP 4-54: 4 м³/с JP 5-48: 5 м³/с

Соруучу сызыктагы басым

Макс. басым	JP 3-42: 1,5 бар / 0,15 МПа JP 4-47: 1,0 бар / 0,10 МПа JP 4-54: 0,5 бар / 0,05 МПа JP 5-48: 1,0 бар / 0,10 МПа
-------------	--

Электр жабдуунун берилмелери

50 Гц

Соркисманын түрү	Чыңалуу [В]	P1 [Вт (п.с.)]	P2 [Вт (п.с.)]	n [айл/мүн]	I _n [А]	I _{start} [А]
JP 3-42	1 x 230	720 (0,97)	447 (0,6)	2800	3,1	9,2
JP 4-47	1 x 230	850 (1,14)	560 (0,75)	2800	3,8	11,3
JP 4-54	1 x 230	1130 (1,51)	746 (1,0)	2800	5,1	17,8
JP 5-48	1 x 230	1490 (2,0)	1014 (1,36)	2800	6,6	27,9

Соркисмалардын тыш өлчөмдөрү жана салмагыв 1-тиркемеде.

Чыгымдык-кысымдык мүнөздөмөлөр 2-тиркемеде.

14. Төмөнкү температуралардан коргоо

Соркисманы жылдын муздак мезгилинде сактоо үчүн, доо кетпеш үчүн, андан сордурулуучу суюктукту төгүп салуу зарыл. Соркисманы бошотуу процедурасын 13. Пайдалануудан чыгаруу бөлүмүнөн кара. Эгерде соркисманы температурасы нөлдөн төмөн түшө турган жерде, орунжайдан тышкары орнотуу керек болсо, тоңудан коргоону камсыз кылуу зарыл.

15. Техникалык сипаттамалар

Жеткирүүлүчү жабдуунун түрлөрүн өндүрүүчүдөн тактаңыз.

Пайдалануу шарттары

Тутумдагы басым	Макс. 6 бар / 0,60 МПа
Соруу бийиктиги	Макс. 8 м, +20 °С суюктуктун температурасында соруудагы басымдын жоготуусун кошкондо
Суюктуктун температурасы	Макс. 40 °С (S1) / 60 °С (S3*)
Айлана чөйрөнүн температурасы	Макс. 40 °С (S1) / 55 °С (S3*)
Салыштырмалуу нымдуулук	Макс. 98 %
Коргоо деңгээли	IP44
Изоляциялоо классы	F

16. Бузуктуктарды табуу жана оңдоо

**Эскертүү**

Бузуктукутту издөөнүн алдында азык берүүнү өчүрүү зарыл. Электр азыгы өчүрүлгөндүгүнө жана анын кокустан иштеп кептестигине ынаныңыз.

Бузулуу	Себеби	Четтетүү жана бузуктуктар
1. Соркысма иштебейт.	a) Тармакта азык жок.	Коргоо автоматын күйгүзүңүз же сактагычтарды алмаштырыңыз. Эгерде жаңы сактагычтар кайрадан күйүп кетсе, электр жабдууну текшерүүнү зарыл.
	b) Соркысма ылайга толгон	Соркысманы жууш керек. Соруучу магистралдагы чыпканы текшерипиз же алмаштырыңыз.
	c) Электр кыймылдаткычтын бузуктугу.	Кыймылдаткычты оңдоо же алмаштыруу керек.
2. Соркысма иштеп жатат, бирок суу берилген жок же жогорку басымда суу берүү өтө төмөн.	a) Соркысмага суу толтурулган эмес.	Соркысманы толтуруңуз (10.1 Соркысмага куюу бөлүмүн кара.).
	b) Соруучу магистраль баткакка толгон.	Соруучу магистралды жана соркысманы жууңуз. Соруучу магистралдагы чыпканы текшерипиз же алмаштырыңыз.
	c) Соркысма ылайга толгон	Соркысманы жууш керек. Соруучу магистралдагы чыпканы текшерипиз же алмаштырыңыз.
	d) Соруунун өтө чоң бийиктиги.	Соркысманын абалын өзгөртүңүз. Соруунун бийиктиги 8 м ашпоого тийиш.
	e) Өтө узун соруучу магистраль.	Соркысманын абалын өзгөртүңүз.
	f) Соруучу магистралдын диаметри өтө кичинекей.	Соруучу магистралды алмаштырыңыз.
	g) Соруучу магистраль жетишээрлик терең чөктүрүлгөн эмес.	Соруучу магистралды тиешелүү тереңдикке чейин чөктүрүңүз.
	h) Соруучу магистралдан жылжып жатат.	Соруучу магистралды оңдоңуз же алмаштырыңыз.
3. Соркысма иштеп жатат, бирок суу берилген жок же жогорку басымда суу берүү өтө төмөн.	a) Кысымдык магистраль булганган.	Кысымдык магистралды тазалаңыз же шыналык жылдыргычтарды (эгер бар болсо) ачыңыз. Тутумда кошумча иштер жүргүзүлбөгөндүгүнө ынаныңыз.
4. Электр кыймылдаткыч иштеп жатканда өчөт.	a) Бир фазалуу электр кыймылдаткычтар: ысып кеткендиктен электр кыймылдаткычтын термоөчүргүчү иштеди.	Термоөчүргүч электр кыймылдаткыч нормалдуу температурага чейин муздаганда автоматтык түрдө иштейт. Эгерде ал жардам бербесе, кийинки көйгөйлөр болушу мүмкүн жана аларды чечүү: <ul style="list-style-type: none"> • Жумушчу дөңгөлөк тосмолонуп калды. • Электр кыймылдаткычтын бузуктугу. Кыймылдаткычты оңдоо же алмаштыруу керек. • Айлана чөйрөнүн температурасы өтө жогору Айлана чөйрөнүн температурасы, фирмалык көрнөкчөдө көрсөтүлгөн айлана чөйрөнүн максималдуу температурасынан төмөндүгүнө ынануу зарыл.

Кескин баш тартууларга:

- туура эмес электрдик туташтыруу;
- жабдууну туура эмес сактоо;
- электрдик/гидравликалык/механикалык тутумдардын зыян болушу же бузуктугу;
- жабдуунун маанилүү бөлүктөрүнүн зыян болуусу же бузулуусу;
- пайдалануунун, тейлөөнүн, куроонун, контролдук кароолордун эрежелерин жана шарттарын бузуулар алып келиши мүмкүн.

Жаңылыштык аракеттерди болтурбоо үчүн, кызматкер ушул куроо жана пайдалануу боюнча колдонмо менен жакшылап таанышып чыгууга тийиш.

Кырсык, баш тартуу же инцидент пайда болгондо токтоосудан жабдуунун ишин токтотуу жана «Грундфос» ЖСК кызматтык борборуна кайрылуу зарыл.

17. Буюмду топтомдоочулар*

Буюмдар

Өнүм	Сүрөттөө
PM 1 15	«Куру» иштөөдөн коргоосу бар автоматика блогу, иштөө басымы 1,5 бар, максималдуу жүктөм 6 А, 1,5 м кабель
PM 1 22	«Куру» иштөөдөн коргоосу бар автоматика блогу, иштөө басымы 2,2 бар, максималдуу жүктөм 6 А, 1,5 м кабель
PM 2	«Куру» иштөөдөн коргоосу жана учурдагы басымды индикациялоосу бар автоматика блогу, иштөө басымы 1,5–5 бар, максималдуу жүктөм 10 А, 1,5 м кабель

* Көрсөтүлгөн буюмдар жабдуунун стандарттык топтомдоосуна/топтомунга киргизилген эмес, жардамчы түзмөк (аксессуарлар) болуп саналат жана өзүнчө буйрутма берилет. Негизги жоболор жана шарттар Келишимде чагылдырылган.

Ушул жардамчы түзмөктөр жабдуунун (топтомдун) топтомдоосунун милдеттүү элементтери болуп саналбайт.

Жардамчы түзмөктөрдүн жоктугу, алар арналган негизги жабдуулардын иштөө жөндөмдүүлүгүнө таасирин тийгизбейт.

18. Буюмду утилизациялоо

Өндүрүмдүн негизги жеткен чеги кийинки:

1. оңдоо же алмаштыруусу каралган эмес бир же бир нече негизги бөлүктөрдүн иштен чыгуусу;
2. экономикалык жактан пайдалануу кажетсиз, оңдоого жана техникалык тейлөөгө чыгымдын көп болуусу.

Аталган буюм ошондой эле түйүндөр жана тетиктер экология тармагындагы жергиликтүү мыйзамдардын талабына ылайык чогултулуп жана кайра керектелиши керек.

19. Даярдоочу. Иштөө мөөнөтү

Өндүрүүчү:

Grundfos Holding A/S,
Poul Due Jensens Vej 7, DK-8850 Bjerringbro, Дания*

* өндүрүүчү өлкөнүн так аталышы жабдуунун фирмалык тактасында көрсөтүлгөн.

Өндүрүүчү тарабынан ыйгарым укукталган адам:

«Грундфос Истра» ЖЧК
143581, Москва облусу, Истринский р-ону,
Лешково к., 188-үй; Телефон: +74957379101;
Электрондук почтанын дареги:
grundfos.istra@grundfos.com.

Евразиялык экономикалык биримдиктин территориясындагы импорттоочулар:
«Грундфос Истра» ЖЧК
143581, Москва облусу, Истринский р-ону,
Лешково к., 188-үй; Телефон: +74957379101;
Электрондук почтанын дареги:
grundfos.istra@grundfos.com.

«Грундфос» ЖЧК,
109544, Москва ш.,
Школьная көч., 39-41, 1-имар.,
Телефону: +7 (495) 564-88-00, +7 (495) 737-30-00;
Электрондук почтанын дареги:
grundfos.moscow@grundfos.com.

«Грундфос Казакстан» ЖЧШ
Казакстан, 050010, Алматы ш.,
Кок-Тобе к-мкр-н, Кыз-Жибек көч., 7,
Телефон: +7 (727) 227-98-54,
Электрондук почтанын дареги:
kazakhstan@grundfos.com.

Жабдууну сатуу эрежелери жана шарттары
келишимдердин шарттары менен аныкталат.

Жабдуунун иштөө мөөнөтү 10 жыл түзөт.

Дайындалган кызмат кылуу мөөнөтү бүткөндөн
кийин, жабдууну пайдаланууну ушул көрсөтүчтү
узартуу мүмкүндүгү боюнча чечим кабыл
алынгандан кийин улантууга болот. Жабдууну
ушул документтин талаптарынан айырмаланган
дайындалыш боюнча пайдаланууга жол
берилбейт.

Жабдуунун кызмат кылуу мөөнөтүн узартуу
боюнча иштер, адамдардын жашоосу жана ден-
соолугу үчүн коопсуздуктун, айлана-чөйрөнү
коргоонун талаптарын азайтпастан
мыйзамдардын талаптарына ылайык
жүргүзүлүшү керек.

Техникалык өзгөрүүлөр болушу мүмкүн.

20. Таңгакты утилизациялоо боюнча маалымат

Grundfos компаниясы тарабынан колдонулуучу оромолдун каалагандай түрүн белгилөө боюнча жалпы маалымат



Оромолу тамак-аш азыктары менен контактта болууга арналган эмес

Оромолдоочу материал	Оромолунун/жардамчы оромолдоочу каражаттарынын аталышы	Оромолу/жардамчы оромолдоочу каражаттары андан жасалган материалдын тамгалык белгилениши	
Кагаз жана картон (гофраланган картон, кагаз, башка картон)	Кутулар/үкөктөр, салынмалар, төшөмөлдөр, алдына койгучтар, торлор, фиксаторлор, каптоочу материал	 PAP	
Жыгач жана жыгач материалдары (жыгач, тыгын)	Үкөктөр (тактайлуу, фанерадан, жыгач булалуу поитадан жасалгандар), алдына койгучтар, тордогучтар, алынып коюла турган капталдары, планкалар, фиксаторлор	 FOR	
Пластик	(төмөнкү жыштыктагы полиэтилен)	Каптамалар, мүшөктөр, жылтырактар, баштыктар, аба-көбүкчө жылтырак, фиксаторлор	 LDPE
	(жогорку жыштыктагы полиэтилен)	Тыгыздоочу төшөмөлдөр (жылтырак материалдарынан жасалгандары), анын ичинде аба-көбүкчөлүү жылтырак, фиксаторлор, толтурулуучу материал	 HDPE
	(полистирол)	Пенопласттан жасалган тыгыздоочу төшөмөлдөр	 PS
Комбинацияланган оромол (кагаз жана картон/пластик)	«Скин» тибиндеги оромол	 C/PAP	

Оромолдун жана/же жардамчы оромолдоочу каражаттардын өздөрүнүн белгиленишине көңүл бурууну суранабыз (аны оромолду/жардамчы оромолдоочу каражаттарды даярдоочу-аводдун өзүндө жазган кезде).

Зарыл болгон учурда, ресурсту сактоо жана экологиялык натыйжалуулук максаттарында, Grundfos компаниясы оромолун жана/же жардамчы оромолдоочу каражаттарды кайталап колдоно алат.

Даярдоочунун чечими боюнча оромолу, жардамчы оромолдоочу каражаттары, жана алар андан жасалган материалдар өзгөртүлгөн болушу мүмкүн. Актуалдуу маалыматты ушул Паспорт, орнотуу жана иштетүү боюнча колдонмунун 19. Даярдоочу. Иштөө мөөнөтү бөлүмүндө көрсөтүлгөн даяр продукцияны даярдоочудан тактап алуунуздарды өтүнөбүз. Сурап-билүү учурунда продукттун номерин жана жабдууну даярдоочу-өлкөнү көрсөтүү зарыл.

Հայերեն (AM) Տեղադրման եւ շահագործման Անձնագիր, Ձեռնարկ

ԲՈՎԱՆՂԱԿՈՒԹՅՈՒՆ

	Էջ
1. Անվտանգության տեխնիկայի վերաբերյալ ցուցումներ	49
1.1 Փաստաթղթի մասին ընդհանուր տեղեկություններ	49
1.2 Արտադրատեսակի վրա կիշերի և անվագությունների նշանակությունը	50
1.3 Սպասարկող անձնակազմի որակավորումը և ուսուցումը	50
1.4 Անվտանգության տեխնիկայի հրահանգները չկատարելու վտանգավոր հետևանքները	50
1.5 Աշխատանքի կատարում անվտանգության տեխնիկային հետևելով	50
1.6 Անվտանգության տեխնիկայի վերաբերյալ ցուցումներ՝ սպառողի կամ սպասարկող անձնակազմի համար	50
1.7 Տեխնիկական սպասարկում, ստուգազննումներ և տեղադրում կատարելիս անվտանգության տեխնիկայի վերաբերյալ ցուցումներ	50
1.8 Ինքնուրույն վերասարքավորում և պահեստային հանգույցների ու դետալների պատրաստում	50
1.9 Շահագործման անթույլատրելի ռեժիմներ	51
2. Տեղափոխում և պահպանում	51
3. Փաստաթղթում նիշերի և մակագրությունների նշանակությունը	51
4. Արտադրատեսակի մասին ընդհանուր տեղեկություններ	51
5. Փաթեթավորում և տեղափոխում	53
5.1 Փաթեթավորում	53
5.2 Տեղափոխում	53
6. Կիրառման ոլորտը	53
7. Գործելու սկզբունքը	53
8. Մեխանիկական մասի մոնտաժը	54
8.1 Պոմպի տեղադրումը շահագործման վայրում	54
8.2 Պոմպի բարձրացման համար նախատեսված բռնակի ամրակապ ներմոման և ճնշումային խողովակաշարեր	55
8.3 Հավաքակցման օրինակներ	56
8.4 Առավելագույն ճնշումը համակարգում	57
9. Էլեկտրական սարքավորումների միացում	57
10. Շահագործման հանձնում	57
10.1 Պոմպի լցում	57
10.2 Լիտեռի խցվածքի շրջագում	58
10.3 Շահագործման ժամանակ շրջակա միջավայրի ջերմաստիճանը	58
10.4 Պոմպի գործարկում	58
11. Շահագործում	58
12. Տեխնիկական սպասարկում	59
13. Շահագործումից հանումը	59
13.1 JP պոմպի դատարկում	59
14. Պաշտպանությունը ցածր ջերմաստիճաններից	59
15. Տեխնիկական տվյալներ	59
16. Անսարքությունների հայտնաբերում և վերացում	61
17. Լրակազմող արտադրատեսակներ	62
18. Արտադրատեսակի օգտահանումը	62
19. Արտադրող: Ծառայության ժամկետ	62
20. Փաթեթի օգտահանման վերաբերյալ տեղեկատվություն	64
Հավելված 1:	65
Հավելված 2:	66



Նախագուշացում
Նախքան սարքավորման հավաքակցման աշխատանքներին անցնելը անհրաժեշտ է մանրամասն ուսումնասիրել տվյալ փաստաթուղթը և Համառոտ ձեռնարկը (Quick Guide):
Սարքավորման հավաքակցումը և շահագործումը պետք է իրականացվեն տվյալ փաստաթղթի պահանջներին, ինչպես նաև տեղական նորմերին և կանոններին համապատասխան:

1. Անվտանգության տեխնիկայի վերաբերյալ ցուցումներ

Նախագուշացում
Տվյալ սարքավորման շահագործումը պետք է կատարի դրա համար անհրաժեշտ գիտելիքներ և աշխատանքային փորձ ունեցող անձնակազմը:



Սահմանափակ ֆիզիկական, մտավոր ունակություններով, տեսողության և լսողության սահմանափակ հնարավորություններով անձանց պետք չէ թույլ տալ շահագործել տվյալ սարքավորումը:
Երեխաների մուտքը դեպի սարքավորումն արգելվում է:

1.1 Փաստաթղթի մասին ընդհանուր տեղեկություններ

Անձնագիրը, Տեղադրման և շահագործման ձեռնարկը ներառում է հիմնական հրահանգներ, որոնց պետք է հետևել տեղադրման, շահագործման և տեխնիկական սպասարկման ընթացքում: Հետևաբար, մոնտաժելուց և շահագործման հանձնելուց առաջ դրանք պարտադիր կերպով պետք է ուսումնասիրվեն համապատասխան սպասարկող անձնակազմի կամ սպառողի կողմից: Ձեռնարկը պետք է մշտապես գտնվի սարքավորման շահագործման վայրում:

Անհրաժեշտ է կատարել ոչ միայն *Անվտանգության տեխնիկայի վերաբերյալ ցուցումներ 1-ին բաժնում* նշված անվտանգության ընդհանուր պահանջները, այլ նաև մյուս բաժիններում նշված անվտանգության տեխնիկայի վերաբերյալ հատուկ հրահանգները:

1.2 Արտադրատեսակի վրա նիշերի և մակագրությունների նշանակությունը

Անմիջապես սարքավորման վրա նշված հրահանգները, օրինակ՝

- սլաք, որը ցույց է տալիս պտտման ուղղությունը,
- մոլվող միջավայրի մատակարարման համար ճնշամղման կարճախողովակի նշանը,

պետք է պարտադիր կերպով կատարվեն և պահպանվեն այնպես, որ դրանք հնարավոր լինի կարդալ ցանկացած ժամանակ:

1.3 Սպասարկող անձնակազմի որակավորումը և ուսուցումը

Անձնակազմը, որն իրականացնում է սարքավորման շահագործումը, տեխնիկական սպասարկումը և ստուգողական գնումները, ինչպես նաև սարքավորման տեղադրումը, պետք է ունենա կատարվող աշխատանքին համապատասխան որակավորում: Հարցերի շրջանակը, որոնց համար պատասխանատու է անձնակազմը և որոնք նա պարտավոր է վերահսկել, ինչպես նաև նրա իրավասության շրջանակները պետք է հստակ սահմանվեն սպառողի կողմից:

1.4 Անվտանգության տեխնիկայի հրահանգները չկատարելու վտանգավոր հետևանքները

Անվտանգության տեխնիկայի հրահանգներին չհետևելը կարող է հանգեցնել ինչպես մարդու առողջության և կյանքի համար վտանգավոր հետևանքների, այնպես էլ վտանգ առաջացնել շրջակա միջավայրի և սարքավորման համար: Անվտանգության տեխնիկայի վերաբերյալ հրահանգների չկատարումը կարող է հանգեցնել նաև վնասի փոխհատուցման վերաբերյալ բոլոր երաշխիքային պարտավորությունների չեղարկմանը:

Մասնավորապես, անվտանգության տեխնիկայի վերաբերյալ հրահանգների չկատարումը կարող է առաջացնել, օրինակ՝

- սարքավորման կարևորագույն գործառնությունների խափանում,
- տեխնիկական սպասարկման և վերանորոգման համար սահմանված մեթոդների անարդյունավետություն,
- էլեկտրական կամ մեխանիկական գործոնների ազդեցության հետևանքով անձնակազմի առողջության և կյանքի համար վտանգավոր իրավիճակ:

1.5 Աշխատանքի կատարում անվտանգության տեխնիկային հետևելով

Աշխատանքներն իրականացնելիս պետք է կատարվեն անվտանգության տեխնիկայի վերաբերյալ սույն փաստաթղթում ներկայացված հրահանգները, անվտանգության տեխնիկայի վերաբերյալ համապատասխան ազգային

կարգադրագրերը, ինչպես նաև սպառողի մոտ գործող՝ աշխատանքների կատարման, սարքավորման շահագործման և անվտանգության տեխնիկայի վերաբերյալ ցանկացած ներքին կարգադրագրերը:

1.6 Անվտանգության տեխնիկայի վերաբերյալ ցուցումներ՝ սպառողի կամ սպասարկող անձնակազմի համար

- Արգելվում է ապամոնտաժել շարժական հանգույցների և դետալների առկա պաշտպանիչ փակոցները սարքավորումը շահագործելու ընթացքում:
- Հարկավոր է բացառել վտանգի առաջացման հնարավորությունը կապված էլեկտրաէներգիայի հետ (մանրամասների համար տեսք, օրինակ՝ E44 և տեղական էներգամատակարարող ձեռնարկությունների կարգադրագրերը):

1.7 Տեխնիկական սպասարկում, ստուգազննումներ և տեղադրում կատարելիս անվտանգության տեխնիկայի վերաբերյալ ցուցումներ

Սպառողը պետք է ապահովի տեխնիկական սպասարկման, ստուգողական գնումների և տեղադրման բոլոր աշխատանքների կատարումը որակավորված մասնագետների կողմից, որոնց թույլ է տրված կատարել նման աշխատանքներ, և որոնք բավարար չափով տեղեկացվել են այդ աշխատանքների մասին՝ տեղադրման և շահագործման ձեռնարկը մանրամասն ուսումնասիրելու ընթացքում:

Բոլոր աշխատանքները անպայման պետք է իրականացվեն սարքավորումը անջատված վիճակում: Անպայման պետք է պահպանվի գործողությունների հերթականությունը սարքավորման աշխատանքը կանգնեցնելիս, ինչպես նկարագրված է տեղադրման և շահագործման ձեռնարկում:

Աշխատանքների ավարտին անմիջապես պետք է նորից տեղադրվեն կամ միացվեն բոլոր ապամոնտաժված պաշտպանիչ և պահպանիչ սարքերը:

1.8 Ինքնուրույն վերասարքավորում և պահեստային հանգույցների ու դետալների պատրաստում

Սարքավորումների վերասարքավորումը և փոփոխումը թույլ է տրվում կատարել միայն արտադրողի հետ համաձայնեցնելու դեպքում:

Ֆիրմային պահեստային հանգույցները և դետալները, ինչպես նաև օգտագործման համար արտադրող ընկերության կողմից թույլատրված լրակազմի բաղադրիչները, նախատեսված են շահագործման հուսալիությունը ապահովելու համար:

Այլ արտադրողների կողմից պատրաստված հանգույցների և դետալների կիրառումը կարող է հանգեցնել նրան, որ արտադրողը կիրառված պատասխանատվություն կրել այդպիսի կիրառման արդյունքում առաջացած հետևանքների համար:

1.9 Շահագործման անթույլատրելի ռեժիմներ

Մատակարարվող սարքավորման շահագործական հուսալիությունը երաշխավորվում է միայն այն դեպքում, երբ դա կիրառվում է գործառնայային նշանակությանը համապատասխան՝ *Կիրառման ոլորտը 6-րդ բաժնի համաձայն*: Առավելագույն թույլատրելի արժեքները, որոնք նշված են տեխնիկական տվյալներում, պետք է անպայմանորեն պահպանվեն բոլոր դեպքերում:

2. Տեղափոխում և պահպանում

Սարքավորման փոխադրումը հարկավոր է իրականացնել փակ վազիներում, ծածկված ավտոմեքենաներում օդային, գետային կամ ծովային փոխադրամիջոցներով:

Սարքավորման փոխադրման պայմանները, մեխանիկական գործոնների ազդեցության մասով, պետք է համապատասխանեն «C» խմբին՝ ըստ ԳՕՍ 23216-ի:

Փոխադրում ժամանակ փաթեթավորված սարքավորումը պետք է հուսալի ամրացված լինի փոխադրամիջոցների վրա՝ ինքնաբերաբար տեղաշարժումները կանխելու նպատակով:

Սարքավորման պահպանման պայմանները պետք է համապատասխանեն ԳՕՍ 15150-ի «C» խմբին:

Պահպանման նշանակված առավելագույն ժամկետը կազմում է 2 տարի: Պահպանման ամբողջ ժամկետի ընթացքում կոնսերվացում չի պահանջվում:

Շրջակա միջավայրի ջերմաստիճանը պահպանման ժամանակ պետք է լինի -40°C -ից մինչև $+70^{\circ}\text{C}$ ընդգրկված, իսկ առավելագույն հարաբերական խոնավությունը՝ 98 %:

Պոմպը չի կարելի պահպանել վերամոդվող հեղուկով լցված վիճակում: Որոշակի ժամանակ, օրինակ՝ ձմռան ընթացքում արտադրատեսակի պահպանումը կազմակերպելու համար անհրաժեշտ է դատարկել հեղուկը՝ հեղուկաթափ անցքի պարուրակավոր խցանը պտտելով հանելուց հետո, ցանցից անջատել էլեկտրասնուցումը և տեղավորել արտադրատեսակը չոր տեղում պահպանման համար:

Գրահանգ

3. Փաստաթղթում նիշերի և մակագրությունների նշանակությունը



Նախագուշացում
Տվյալ հրահանգներին չհետևելը կարող է հանգեցնել մարդկանց առողջության համար վտանգավոր հետևանքների:



Նախագուշացում
Տվյալ հրահանգներին չհետևելը կարող է հանդիսանալ էլեկտրական հոսանքից վնասվելու պատճառ և հանգեցնել մարդկանց առողջության համար վտանգավոր հետևանքների:

Աշտարակ

Անվտանգության տեխնիկայի վերաբերյալ հրահանգներ, որոնց չկատարելը կարող է առաջացնել սարքավորման աշխատանքի խափանում, ինչպես նաև դրա վնասում:

Գրահանգ

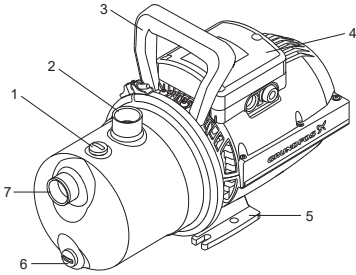
Խորհուրդներ կամ հրահանգներ, որոնք հեշտացնում են աշխատանքը և ապահովում են սարքավորման անվտանգ շահագործումը:

4. Արտադրատեսակի մասին ընդհանուր տեղեկություններ

- Տվյալ փաստաթուղթը տարածվում է JP պոմպերի վրա:
- JP արտարկիչ պոմպերը՝ ներկառուցված արտարկիչով համալրված հորիզոնական միաստիճան ինքնաներքաշող կենտրոնախույս պոմպեր են, որոնք նախատեսված են տարբեր նպատակների՝ ջրամատակարարման, ճնշումը բարձրացնելու, ոռոգման և ջրահեռացման համար:
- JP պոմպերն աչքի են ընկնում շահագործման երկարատև ժամկետով և բարձր հուսալիությամբ: Արտարկիչի շնորհիվ ապահովվում է ներքաշման բարձր հզորություն (առավելագույն բարձրությունը մինչև 8 մ): Կոմպակտ չափերը և հարմարավետ ձևը դարձնում են պոմպի օգտագործումը և տեղափոխումը (հաստուկ բռնակի օգնությամբ) ավելի ոլորին, որի շնորհիվ այն կարելի է կիրառել բազմաթիվ նպատակներով: Պոմպի հենամարմինը պատրաստված է չժամգոտվող պողպատից: Պոմպի արտաքին տեսքը բերված է նկար 1-ում:

Ավտոմատիկայի GRUNDFOS PM 1 և PM 2 բլոկներով համալրման դեպքում, պոմպը վերածվում է ջրամատակարարման համալիր ավտոմատ կայանքի:

Համառոտ տեղեկություններ JP պոմպերի վերաբերյալ

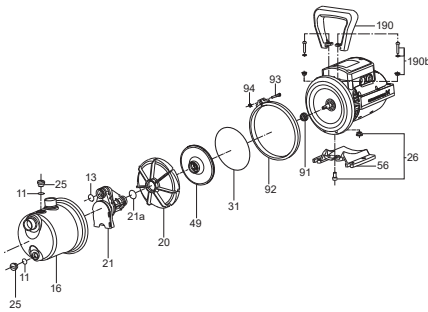


TMO72509

Նկար 1 Պոմպի արտաքին տեսքը

Դիրք	Նկարագրություն
1	Լցման անցքի խցան
2	G1 միացումը լցամղման կողմում
3	Բարձրացման բռնակ
4	Սեղմակների տուփ և մալուխային միացում
5	Յենասալ
6	Հեղուկաթափ անցքի պարուրակավոր խցան
7	G1 միացումը ներծծման կողմում

JP պոմպի կառուցվածքը



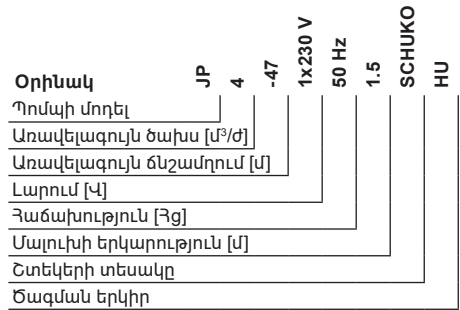
TMO72372

Նկար 2 JP պոմպի մանրամասնում

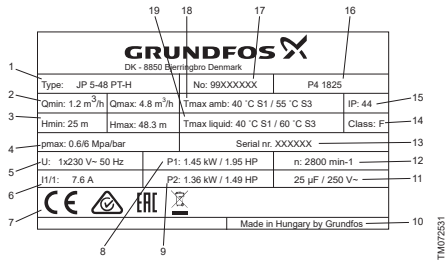
Նյութերի մասնագիր

Դիրք	Բաղադրիչ	Նյութ
13	Օղակաձև խցվածք	NBR
16	Պոմպի հենամարմին	Չժանգոտվող պողպատ EN 1.4301, AISI 304
20	Դիֆուզոր	Կոմպոզիտ
21	Վենտուրիի խողովակ	Կոմպոզիտ
21a	Օղակաձև խցվածք	NBR
25	Խցան (լցում)	Կոմպոզիտ
26	Հեղուկաթափ անցքի խցան	Կոմպոզիտ
31	Օղակաձև խցվածք	NBR
49	Գործող անիվ	Կոմպոզիտ
56	Յենասալ	Ալյումին
68	Բռնակ	Կոմպոզիտ
91	Լիսեռի խցվածք	Գրաֆիտ՝ կառչուկի/կերամիկայի հետ + NBR + AISI 304 տեսակ՝ BBVP
92	Պոմպի հենամարմնի օղակ	Չժանգոտվող պողպատ EN 1.4301, AISI 304
190	Բռնակ	Կոմպոզիտ

Տիպային նշանակում



JP-ի ֆիրմային վահանակի օրինակ



Նկար 3 JP պոմպերի ֆիրմային վահանակ

Դիրք	Նկարագրություն
1	Տեսակ
2	Նվազագույն ծախս և առավելագույն ծախս
3	Նվազագույն ճնշամղում և առավելագույն ճնշամղում
4	Առավելագույն ճնշում
5	Սնուցման լարում և հաճախականություն
6	Հոսանքը լրիվ բեռնվածության ժամանակ
7	Շուկայում շրջանառության նշաններ
8	Սպառվող հզորությունը
9	Անվանական հզորությունը
10	Ծագման երկիր
11	Կոնդենսատորի տվյալները
12	Պտտման հաճախություն
13	Սերիական համար
14	Մեկուսացման դաս
15	Պաշտպանության աստիճան
16	Արտադրման տարեթիվը [տարին և շաբաթը]
17	Արտադրատեսակի համարը
18	Շրջակա միջավայրի առավելագույն ջերմաստիճանը
19	Հեղուկի առավելագույն ջերմաստիճանը

Մատակարարվող լրակազմում բացակայում են կարգավորումների, տեխնիկական սպասարկման և ըստ նշանակության օգտագործման համար ստանդարնքները և գործիքները: Օգտագործեք ստանդարտ գործիքները, հաշվի առնելով անվտանգության տեխնիկայի վերաբերյալ արտադրողի պահանջները:

5. Փաթեթավորում և տեղափոխում

5.1 Փաթեթավորում

Սարքավորումը ստանալիս ստուգեք փաթեթավորումը և հենց սարքավորումը՝ վնասվածքների առկայության առումով, որոնք կարող են առաջացած լինել տեղափոխման ընթացքում: Փաթեթավորումը օգտահանելուց առաջ մանրամասն ստուգեք նրա մեջ մնացած

փաստաթղթերի և մանր դետալների համալրությունը: Եթե ստացված սարքավորումը չի համապատասխանում ձեր պատվիրածին, ապա դիմեք սարքավորման մատակարարին:

Եթե սարքավորումը վնասվել է փոխադրման ժամանակ, անմիջապես կապվեք փոխարող կազմակերպության հետ և տեղեկացրեք սարքավորման մատակարարին:

Մատակարարն իրեն իրավունք է վերապահում մանրամասն զննել հնարավոր վնասվածքը:

Փաթեթավորման օգտահանման վերաբերյալ տեղեկատվությունը տես *Փաթեթի օգտահանման վերաբերյալ տեղեկատվություն* 20-րդ բաժնում:

5.2 Տեղափոխում

*Նախազգուշացում
Հարկավոր է հետևել տեղական նորմերի և կանոնների սահմանափակումներին՝ ձեռքով իրականացվող բարձրացման և բեռնման ու բեռնաթափման աշխատանքների նկատմամբ:*

Արգելվում է բարձրացնել սարքավորումը սնուցման մալուխից:

6. Կիրառման ոլորտը

JP պոմպերը նախատեսված են ջրամատակարարման համակարգերի համար, որտեղ պահանջվում է ճնշման բարձրացում կամ ջրի մատուցում:

Կիրառման հիմնական ոլորտները՝

- այգիի ջրելու համար;
- բաքերի և ռեզերվուարների լցման և դատարկման համար;
- ամառանոցների ջրամատակարարման համար և այլն:

JP պոմպերը վերամղում են ջուր և այլ մաքուր, ոչ մածուցիկ, ոչ պայթվածանգ, ոչ ագրեսիվ հեղուկներ, որոնք չեն պարունակում պինդ մասնիկներ կամ թելք:

Ջրի մեջ ավազի, կոպիճի կամ այլ ներառուկների առկայության դեպքում գոյություն ունի պոմպի խցանակման և վնասման վտանգ:

Պոմպը պաշտպանելու համար ներծծման կողմում հարկավոր է տեղադրել ֆիլտր:

Պոմպը չի կարելի օգտագործել դյուրաբեռցավառ աշխատանքային հեղուկների, օրինակ՝ դիզելային վառելիքի կամ բենզինի և այլ նյութերի վերամղման համար:

7. Գործելու սկզբունքը

JP պոմպերի աշխատանքի սկզբունքը հիմնված է մուշթային խողովակաուստից դեպի ելքայինը շարժվող հեղուկի ճնշման ավելացման վրա: Ճնշման ավելացումը տեղի է ունենում էլեկտրաշարժիչի լիստեռից պոմպի լիստեռի ազույցի

միջոցով մեխանիկական Էներգիայի, իսկ այնուհետ պտտվող գործող անիվի միջոցով անմիջապես հեղուկի փոխանցման եղանակով: Յեղուկը հոսում է մուտքից արտարկիչի մեջով դեպի գործող անիվի կենտրոն և այնուհետ դրա թիակների երկայնքով: Կենտրոնախույս ուժերի ազդեցության տակ հեղուկի արագությունն ավելանում է, հետևաբար ավելանում է կինետիկ Էներգիան, որը փոխակերպվում է ճնշման: Ուղղորդիչ սարքվածքը նախատեսված է գործող անիվի վրայից հեղուկը հավաքելու և այն դեպիսի պոմպի ելքային կարճախողովակ ուղղելու համար:

Պոմպային ագրեգատը սկսում է աշխատել էլեկտրական վարդակին միանալուց հետո և կանգ է առնում էլեկտրական սնուցման անջատումից հետո:

Էլեկտրաշարժիչը հովանավոր է օդով և համալրված է ծառայության ամբողջ ժամկետի համար նախատեսված գնդառանցքակալներով, որի շնորհիվ երաշխավորվում է անաղմուկ աշխատանքը և նվազագույն տեխնիկական սպասարկումը:

Միաֆազ շարժիչներն ունեն ներկառուցված ջերմային անջատիչ և լրացուցիչ պաշտպանություն չեն պահանջում:

8. Մեխանիկական մասի մոնտաժը

Սարքավորումը տեղադրելու վերաբերյալ լրացուցիչ տեղեկատվությունը ներկայացված է Համառոտ ձեռնարկում (Quick Guide):

Պոմպը պետք է տեղակայվի հորիզոնական դիրքով: Ներքաշող մայրագծերի համար, որոնց ներկարությունը գերազանցում է 10, իսկ բարձրությունը՝ 4 մետրը, ներքաշող խողովակաշարի տրամագիծը պետք է լինի 1"-ից ավել:

Ներծծման ռեժիմում աշխատանքի ժամանակ խորհուրդ է տրվում ներքաշող մայրագծում տեղադրել հակադարձ կապույր:

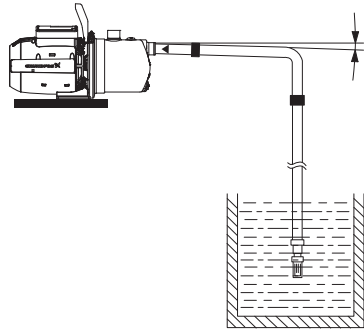
Որպես ճկուն ներքաշող մայրագծեր հարկավոր է կիրառել ամրանավորված ճկախողովակներ: Պոմպի մեջ պիտո մեխանիկների հայտնվելուց խուսափելու համար, ներքաշող մայրագծում կարելի է տեղադրել ֆիլտր:

Պոմպին չպետք է հաղորդվեն մեխանիկական ճիգեր խողովակային մայրագծից:

- Միացումների հերմետիկացման համար օգտագործեք խցարար ժառանգներ:
- Միացրեք խողովակաշարերը պոմպի մուտքային և ելքային կարճախողովակների: Պոմպի օգտագործումը որպես խողովակաշարի հենարան անթուլյատրելի է: Օգտագործեք կարգավորվող մանեկադարձակ կամ համանման գործիքներ:
- Եթե պոմպը տեղադրվում է հեղուկի մակարդակից բարձր, ներքաշող խողովակաշարում անհրաժեշտ է ունենալ ընդունիչ կապույր (հորատանցքերից, ջրհորներից, բաքերից կամ ռեզերվուարներից վերանման համար): Խորհուրդ է տրվում

օգտագործել ցանցավոր ֆիլտրով ընդունիչ կապույր:

- Պոմպը անձրևաջրի կամ հորատանցքի, ջրհորի ջրի վերանման համար օգտագործելու դեպքում խորհուրդ է տրվում տեղադրել ֆիլտրը պոմպի մուտքի մոտ՝ պոմպը ավազից, կոպիճից և այլ խառնուրդներից պաշտպանելու համար:
- Օդային գրպանների առաջացումը կանխարգելելու համար, ներքաշող խողովակաշարը պետք է ունենա աստիճանաբար 5° թեքություն դեպի վերև, պոմպի ուղղությամբ:

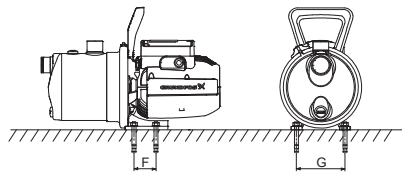


Նկար 4 Ներքաշող խողովակաշար՝ պոմպի ուղղությամբ դեպի վերև թեքությամբ

TM064632

8.1 Պոմպի տեղադրումը շահագործման վայրում

- Տեղադրեք արտադրատեսակը հորիզոնական դիրքում առավելագույնը $\pm 5^\circ$ անկյան տակ: Հենասայի դիմային կողմը պետք է լինի ուղղված դեպի ներքև:
- Արտադրատեսակը պետք է ամրացվի ամուր հորիզոնական հիմքի վրա՝ հենասայի անցքերում դրված պտուտակների օգնությամբ:



Նկար 5 JP պոմպի հիմքը

TM072334

	JP պոմպ [մմ]
F	47
G	110

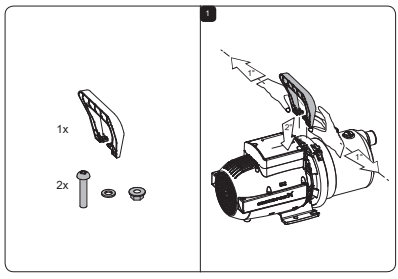
Արտադրատեսակը կարելի է տեղադրել ինչպես ներսում, այնպես էլ դրսում: Արևի ուղիղ ճառագայթներից, անձրևից և ձյունից արտադրատեսակը պաշտպանելու համար օգտագործեք ծածկ:

Հետևեք հետևյալ կանոններին՝

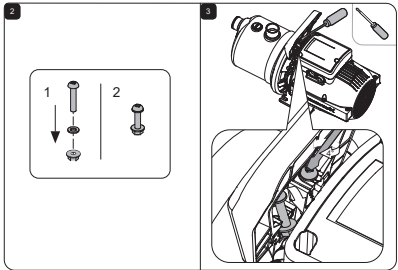
- Տեղադրեք արտադրատեսակը լավ օդափոխվող տարածքում՝ դրա բաղադրիչների հովացումն ապահովելու համար:
- Արտադրատեսակը տեղակայեք այնպես, որպեսզի կարելի լինի հեշտությամբ կատարել դրա գնումը, տեխնիկական և սերվիսային սպասարկումը:
- Խորհուրդ է տրվում արտադրատեսակը տեղակայել վերամոլվող հեղուկի գունավերու վայրին առավելագույն չափով մոտ:
- Խորհուրդ է տրվում սարքավորումը տեղադրել դրենաժային խողովակի մոտակայքում կամ դրենաժային խողովակին միացած տակդիրի մեջ՝ սառը մակերևույթներից հնարավոր խողովակի հեռացման համար:

8.2 Պոմպի բարձրացման համար Նախատեսված բռնակի ամրակապ

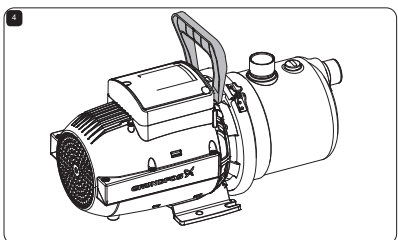
Բարձրացման բռնակը մատակարարվում է պոմպի հետ միասին: Ստացիոնար պոմպերի վրա բռնակն ամրացնելը պարտադիր չէ:



TM072418



TM072419



TM072460

Նկար 6 Պոմպի վրա բռնակի ամրացման կարգը

8.3 Ներմղման և ճնշումային խողովակաշարեր

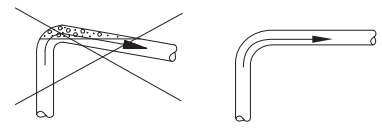
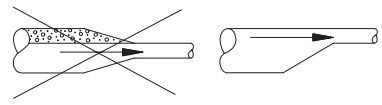
Ներմղման և ճնշումային խողովակաշարերի միացման ժամանակ անհրաժեշտ է հետևել նախազգուշության ընդհանուր միջոցներին:

Պոմպի օգտագործումը որպես խողովակաշարի հենարան՝ անթույլատրելի է: Պոմպի մոտակայքում խողովակաշարի ամրացման համար հարկավոր է օգտագործել բարձակներ կամ այլ հենարաններ:



խողովակների ներքին տրամագիծը ոչ մի դեպքում չպետք է լինի պոմպի միացման տրամագիծից ավել փոքր:

- Խողովակաշարերը պետք է տեղադրվեն այնպես, որպեսզի բացառվի օդային խցանների գոյացումը, հատկապես՝ պոմպի ներմղման կողմից:
- Օգտագործեք դեպի ներքև ուղղված կոնաձև պատերով էքսցենտրիկ հարմարակցիչներ:
- Խողովակաշարը պետք է անցկացնել հնարավորինս ուղիղ գծով, խուսափելով ավելորդ արմուկներով թեքություններից: Շփման պատճառով կորուստները նվազեցնելու համար խորհուրդ ենք տալիս օգտագործել կլորացման ստանդարտ շառավիղով 90° ճյուղեր:
- Ներմղման խողովակաշարը պետք է լինի հնարավորինս ուղիղ՝ լավագույն դեպքում խողովակի երկարությունը պետք է լինի դրա տրամագիծից տասն անգամ մեծ:
- Եթե հնարավոր է, ներմղման խողովակաշարը հարկավոր է անցկացնել՝ պահպանելով դրա հորիզոնական դիրքը: Դեպի պոմպերն ուղղված մի փոքր թեքությունը խորհուրդ է տրվում ներմղումը լավացնելու համար, դեպի ներքև թեքվածությունը ավելացնում է դրական բարձրացումը:

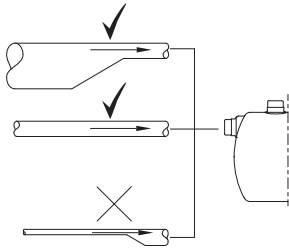


Նկար 7 Շփումից և օդի կուտակումից խուսափելու համար խողովակի խորհուրդ տրվող հավաքակցման ձևը

- Կարճ խողովակը պետք է լինի ավելի մեծ, կամ նրա տրամագիծը պետք է լինի հավասար ներմղման խողովակառստի տրամագծին:

TM040338

- Ավելի երկար խողովակները պետք է լինեն մեկ կամ երկու համար ավելի հաստ (կախված երկարությունից):

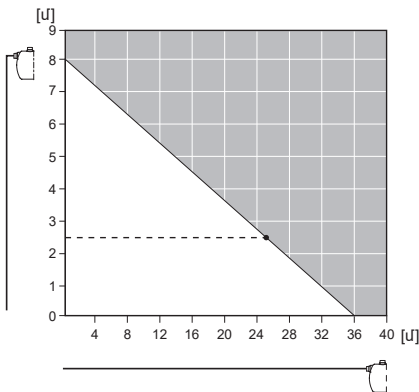


Նկար 8 Մուտքի և ելքի վրա պոմպի հետ միացման համար խողովակների տրամագծի ճիշտ ընտրությունը

TM05627

8.3.1 Ներմղման խողովակաշարի երկարությունը և ներմղման բարձրությունը

Ինքնաներմող պոմպերի ներմղման խողովակաշարերի երկարությունը կախված է ներմղման բարձրությունից: Ներմղման խողովակաշարի խորհուրդ տրվող առավելագույն երկարությունը՝ ներմղման բարձրությանը համապատասխան ներկայացված է ստորև բերված նկարում: Օրինակում ցուցադրված, որ ներմղման բարձրությունը 2,5 մ կազմելու դեպքում, ներմող խողովակաշարի երկարությունը պետք է լինի 25 մ-ից ոչ պակաս:



Նկար 9 Ներմղման խողովակաշարի առավելագույն երկարությունը (հորիզոնական առանցք) կախված ներմղման բարձրությունից (ուղղահայաց առանցք)

TM05628

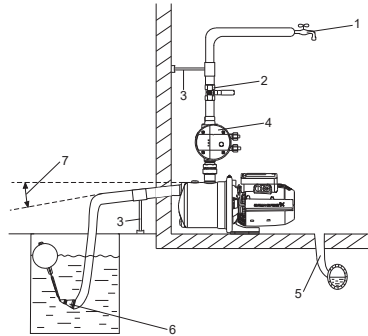
8.4 Հավաքակցման օրինակներ

Խորհուրդ է տրվում հետևել հավաքակցման բերված օրինակներին:

Կապույտները ներառված չեն պոմպային կայանքի մատակարարման լրակազմի մեջ:

8.4.1 Բաքից/ռեզերվուարից ներմղումը

Հավաքակցման տվյալ օրինակը վերաբերում է PM ճնշման կարգավորիչով համալրված JP պոմպերին, սակայն կարող է կիրառվել նաև JP պոմպերի բոլոր կատարումների հետ:



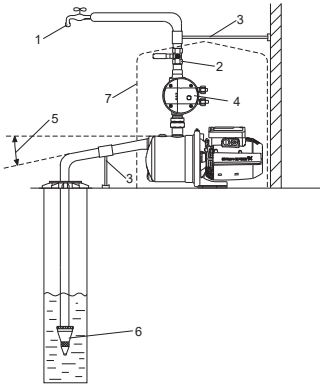
TM07245

Նկար 10 JP պոմպի հավաքակցման օրինակ, բաքից/ռեզերվուարից ներմղում

Դիրք	Նկարագրություն
1	Ձրաբաշխման բարձրագույն կետը
2	Փակիչ արմատուր
3	Հենարաններ խողովակի համար
4	Ճնշման կարգավորիչ Pressure Manager
5	Դնայի կոյուղի դատարկման հարմարանք
6	Ցանցային ֆիլտր ընդունիչ կապույտի տեղադրումը պարտադիր չէ Այն խորհուրդ է տրվում տեղադրել PM ճնշման կարգավորիչով համալրված JP պոմպերի տեղադրման ժամանակ
7	5° անկյուն

8.4.2 Հորատանցքից ջրի մատակարարում

Հավաքակցման տվյալ օրինակը վերաբերում է PM ճնշման կարգավորիչով համալրված JP պոմպերին, սակայն կարող է կիրառվել նաև JP պոմպերի բոլոր կատարումների հետ:



TM072434

Նկար 11 JP պոմպի հավաքակցման օրինակ, հորատանցքից ջրի մատակարարում

Դիրք	Նկարագրություն
1	Ջրաբաշխման բարձրագույն կետը
2	Փակիչ արմատուր
3	Հենարաններ խողովակի համար
4	Ճնշման կարգավորիչ Pressure Manager
5	5° անկյուն
6	Ցանցավոր ֆիլտրով ընդունիչ կապույր: Ընդունիչ կապույրի տեղադրումը պարտադիր չէ: Այն խորհուրդ է տրվում տեղադրել PM ճնշման կարգավորիչով համալրված JP պոմպերի տեղադրման ժամանակ
7	Պոմպի համար պաշտպանիչ ծածկ

8.5 Առավելագույն ճնշումը համակարգում



Համոզվեք, որ համակարգը, որտեղ տեղադրվում է պոմպը, հաշվարկված է պոմպի առավելագույն ճնշմանը համապատասխան:

Մուտքի վրա առավելագույն ճնշումը կախված է փաստացի աշխատանքային կետում առկա ճնշամղումից: Մուտքի վրա ճնշման և ճնշամղման հանրագումարը չպետք է գերազանցի համակարգի առավելագույն ճնշումը:

Պոմպի պաշտպանության համար խորհուրդ է տրվում տեղադրել պահպանիչ կապույր, որպեսզի պոմպի ելքային ճնշումը չգերազանցի համակարգի առավելագույն ճնշումը:

9. Էլեկտրական սարքավորումների միացում

Էլեկտրական սարքավորումների միացումը պետք է իրականացվի տեղական նորմերին և կանոններին համապատասխան:



Նախազգուշացում
Համոզվեք նրանում, որ Էլեկտրական սարքավորումների տեղադրման ժամանակ Էլեկտրասնուցման պատահաբար միացում տեղի ունենալ չի կարող:



Նախազգուշացում
Բոլոր բևեռներն անջատելիս, արտաքին անջատիչի հպակների միջև օդի բացակը պետք է կազմի առնվազն 3 մմ (յուրաքանչյուր բևեռի համար):
Նախազգուշության նպատակով պոմպը պետք է միացնել հողակցում ունեցող վարդակին:
Ստացիոնար կայանքը խորհուրդ է տրվում համալրել դեպի հողը հոսակորստի (ՊԱՍ) դեմ պաշտպանությամբ՝ 30 մմ-ից փոքր անջատման հոսանքով:



Նախազգուշացում
Էլեկտրական սարքավորումների միացումը պետք է իրականացվի տեղական նորմերին և կանոններին համապատասխան:



Նախազգուշացում
Ստուգեք, որպեսզի աշխատանքային լարման և հոսանքի հաճախականության արժեքները համապատասխանեն պոմպի ֆիդմային վահանակի վրա նշված անվանական տվյալներին:

Միաֆազ էլեկտրաշարժիչներն ունեն ներկառուցված ջերմային անջատիչ և ուստի չունեն որևէ լրացուցիչ պաշտպանության կարիք: Էլեկտրաշարժիչը ավտոմատ կերպով միանում է մինչև նորմալ ջերմաստիճանը հովանալուց հետո:

Կատարեք Էլեկտրական միացումները, ինչպես ցուցադրված է սեղմակների տուփի ներսում գտնվող սխեմայի վրա:

Արգելվում է գործարկել պոմպը մինչև դրա լցվելը:

10. Շահագործման հանձնում

Արտադրող գործարանում բոլոր արտադրատեսակներն անցնում են ընդունման-հանձնման փորձարկումներ: Տեղադրման վայրում լրացուցիչ փորձարկումներ անցկացնելու անհրաժեշտություն չկա:

Պոմպը չի կարելի շահագործել առանց վերամղվող հեղուկի: Պոմպը չի կարելի շահագործել, եթե ճնշումային խողովակաշարը փակ է:

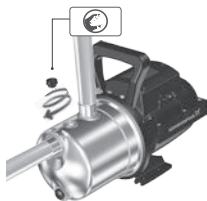
10.1 Պոմպի լցում



Լցման անցքի խցանը միշտ ձգեք ձեռքով:

1. Հեռացրեք լցման անցքի խցանը:
2. Լցրեք ջուրը պոմպի մեջ:

3. Տեղադրեք լցման անցքի խցանն իր տեղում և ձգեք ձեռքով:



Նկար 12 JP պոմպի լցում

10.2 Լիսեռի խցվածքի շրջագլում

Լիսեռի խցվածքի աշխատանքային մակերեսները լուղվում են վերամղվող հեղուկով, ուստի այդ հեղուկի որոշակի քանակը կարող է դուրս գալ խցվածքի միջով:

Պոմպի առաջին գործարկման կամ լիսեռի նոր խցվածքի տեղադրման ժամանակ անհրաժեշտ է շրջագլման որոշակի ժամանակահատված, նախքան հոսակորուստի ընդունելի մակարդակին հասնելը: Այդ ժամանակահատվածի տևողությունը կախված է շահագործման պայմաններից, այսինքն՝ շահագործման պայմանների յուրաքանչյուր փոփոխությունը կշանակում է շրջագլման նոր ժամանակահատված:

Շահագործման նորմալ պայմաններում կաթացող հեղուկը կգոլորշիանա: Արդյունքում հոսակորուստ չի նկատվում:

10.3 Շահագործման ժամանակ շրջակա միջավայրի ջերմաստիճանը

Շրջակա միջավայրի ջերմաստիճանը չպետք է գերազանցի 55 °C:

Շրջակա միջավայրի ջերմաստիճանը

Մինչև 40 °C	Պոմպը կարող է աշխատել անընդմեջ ռեժիմում:
-------------	--

Շրջակա միջավայրի ջերմաստիճանը

40 °C-ից մինչև 55 °C	Գերտաքացումից պաշտպանող սարքն ապահովում է պոմպի աշխատանքը կրկնակարճատև ռեժիմում և գործի է դրվում այն ժամանակ, երբ ջերմաստիճանը դառնում չափազանց բարձր՝ շարժիչի բավականաչափ հովացման համար: Կրկնակարճատև ռեժիմի օրինակ՝ պոմպն աշխատում է 20 րոպե և կանգ է առնում 40 րոպեով՝ մինչև հաջորդ գործարկումը: Տես հաջորդ աղյուսակը:
----------------------	--

Կրկնակարճատև ռեժիմ (ռեժիմ S3)

40-55 °C	50 րճ
JP 3-42	ՄԻԱՏ. 20 րոպե ԱՆՋԱՏ. 40 րոպե
JP 4-47	ՄԻԱՏ. 15 րոպե ԱՆՋԱՏ. 45 րոպե
JP 4-54	ՄԻԱՏ. 20 րոպե ԱՆՋԱՏ. 40 րոպե
JP 5-48	ՄԻԱՏ. 20 րոպե ԱՆՋԱՏ. 40 րոպե

10.4 Պոմպի գործարկում

Պոմպը տեղադրելուց հետո կատարեք հետևյալը՝

1. Բացեք բոլոր սողնակները: Համոզվեք, որ պոմպի ներմղման կողմում առկա է ջրի բավականաչափ մատուցում:
2. Պոմպը գործարկելու համար միացրեք սնուցումը: Ջրի ներմղման ռեժիմից լցամղման ռեժիմին անցնելու համար պոմպին կարող է պահանջվել մինչև 5 րոպե: Այդ ժամանակը կախված է պոմպի ներթողման խողովակի երկարությունից և տրամագծից:
3. Համակարգից օդի հեռացման համար բացեք փակված պոմպից առավել հեռու գտնվող ամենաբարձր ջրաբաշխման կետում:
4. Ծորակից ջուրը թափվելուց հետո փակեք այն:
5. Գործարկման նախապատրաստումն ավարտված է՝ պոմպը պատրաստ է շահագործման:

11. Շահագործում

Շահագործման պայմանները ներկայացված են *Տեխնիկական տվյալներ 15-րդ բաժնում*:

Եթե պոմպը կիրառվում է աղտոտված ջրի, օրինակ՝ լողավազանի ջրի վերամղման համար, ապա շահագործումից անմիջապես հետո այդ պոմպը պետք է լվանալ մաքուր ջրով:

Սարքավորումը դիմացկուն է էլեկտրամագնիսական խանգարումների նկատմամբ, որոնք համապատասխանում են նշանակման պայմաններին ըստ *Կիրառման ոլորտը 6-րդ բաժնի* և նախատեսված են բնակելի, առևտրային և արդյունաբերական գոտիներում օգտագործման համար, այնպիսի պայմաններում, որտեղ

TM072401

Էլեկտրամագնիսական դաշտի լարման/
Էլեկտրամագնիսական ճառագայթման մակարդակը
չի գերազանցում թույլատրված սահմանային
մակարդակը:

Արտադրատեսակը սարքաբերման կարիք չունի:

12. Տեխնիկական սպասարկում

JP պոմպի տեխնիկական սպասարկումը կայանում է արտադրատեսակի մաքրությունը պահպանելու և կանոնավոր ստուգումներ կատարելու մեջ: Կախված մոլվող միջավայրից (կախույթների, աղերի, երկաթի առկայություն, ջրի բարձր կոշտություն) կարող է պահանջվել պոմպի մոլող մասի մաքրում:

Արտադրատեսակի ծառայության ողջ ժամկետի ընթացքում արատորոշում չի պահանջվում: Արտաքին մաքրման համար օգտագործեք փոշուց զուրկ չոր հնոտի:

13. Շահագործումից հանումը

JP տիպի պոմպերը շահագործումից հանելու համար անհրաժեշտ է ցանցային անջատիչը փոխարկել «Անջատած է» դիրք:

Ցանցային անջատիչից առաջ գտնվող բոլոր էլեկտրական գծերը մշտապես գտնվում են լարման տակ: Այդ պատճառով, սարքավորման հանկարծակի կամ չթույլատրված միացումը կանխելու համար, հարկավոր է մեկուսացնել ցանցային անջատիչը:

Եթե արտադրատեսակը հանվում է շահագործումից որոշակի ժամանակով (օրինակ՝ ձմռանը), այն անհրաժեշտ է անջատել ցանցից և տեղադրել պահպանման չոր վայրում:

Կատարեք հետևյալը՝

1. Անջատեք արտադրատեսակը մուտցումից:
2. Բացեք ծորակը, որպեսզի գցել ճնշումը համակարգում:
3. Փակեք փակիչ կապույթները և/կամ դատարկեք խողովակները:
4. Դանդաղ պտտելով հանեք հեղուկաթափ անցքի խցանը, պոմպի մեջ ճնշումը գցելու համար:
5. Դատարկեք հեղուկը:
6. Արտադրատեսակը հարկավոր է պահպանել՝ խորհուրդ տրվող պահպանման պայմաններին համապատասխան:

13.1 JP պոմպի դատարկում

Պոմպը պահպանման դնելու համար անհրաժեշտ է դրան միջից դատարկել վերամոլվող հեղուկը:

JP պոմպից աշխատանքային հեղուկի դատարկման համար հարկավոր է կատարել հետևյալը՝

1. Պտտակալիչի օգնությամբ պտտելով հանեք հեղուկաթափ անցքի խցանը:
2. Թողեք, որպեսզի ջուրը թափվի պոմպի միջից:
3. Դրանից հետո կրկին տեղադրեք խցանը և ամրացրեք ձեռքով:



Նկար 13 JP պոմպի դատարկում

14. Պաշտպանությունը ցածր ջերմաստիճաններից

Տարվա ցուրտ եղանակին պոմպը պահպանելու համար, դրա միջից հարկավոր է դատարկել վերամոլվող հեղուկը՝ վնասվածքներից խուսափելու համար: Պոմպի դատարկման ընթացակարգը տես *Շահագործումից հանումը 13-րդ բաժնում*: Եթե պոմպը անհրաժեշտ է տեղադրել փակ տարածքից դուրս, որտեղ ջերմաստիճանը կարող է իջնել զրոյից ցածր, անհրաժեշտ է ապահովել սառչումից պաշտպանությունը:

15. Տեխնիկական տվյալներ

Մտակարարվող սարքավորումների տեսակները ճշտեք արտադրողից:

Շահագործման պայմանները

Ճնշումը համակարգում	Առավելագույնը՝ 6 բար / 0,60 ՄՊա
Ներմոման բարձրությունը	Առավելագույնը 8 մ, ներառյալ՝ ներմոման վրա ճնշման կորուստը, հեղուկի ջերմաստիճանի՝ 20 °C-ի դեպքում
Հեղուկի ջերմաստիճանը	Առավելագույնը 40 °C (S1) / 60 °C (S3*)

TM072420

Շրջակա միջավայրի ջերմաստիճանը	Առավելագույնը 40 °C (S1) / 55 °C (S3*)
Հարաբերական խոնավությունը	Առավելագույնը 98 %
Պաշտպանության աստիճան	IP44
Մեկուսացման դաս	F
Մուտքման լարում	1 x 220-240 Վ, 50 Հց
Գործարկումների/ շարժականների հաճախությունը	Մաքս. մեկ ժամում 20
Ձայնային ճնշման մակարդակը	Պոմպի ձայնային ճնշման առավելագույն մակարդակը՝ JP 3-42. 68 JP 3-42. 68 [դԲ(Ա)] JP 4-47. 70 JP 4-47. 70 [դԲ(Ա)] JP 4-54. 74 JP 4-54. 74 [դԲ(Ա)] JP 5-48. 81 JP 5-48. 81 [դԲ(Ա)]
Պահպանման նվազագույն/ առավելագույն ջերմաստիճանը	-20/+70 °C

* S3 նշանակում է, որ պոմպը աշխատելու է կրկնակարճատև ռեժիմում, որպեսզի էլեկտրաշարժիչը հովանա: Զափման անորոշության բնութագիրը (պարամետր K) կազմում է 3 դԲ:

Ճնշամղում և ծախս

Առավելագույն ճնշամղում	JP 3-42. 42 մ
	JP 4-47. 47 մ
	JP 4-54. 54 մ
	JP 5-48. 48 մ
Առավելագույն ծախս	JP 3-42. 3 մ ³ /ժ
	JP 4-47. 4 մ ³ /ժ
	JP 4-54. 4 մ ³ /ժ
	JP 5-48. 5 մ ³ /ժ

Ճնշումը ներմղման գծի վրա

Առավելագույն ճնշում	JP 3-42. 1,5 բար / 0,15 Մպա
	JP 4-47. 1,0 բար / 0,10 ՄՊա
	JP 4-54. 0,5 բար / 0,05 ՄՊա
	JP 5-48. 1,0 բար / 0,10 ՄՊա

Էլեկտրասարքավորման տվյալները

50 Հց

Պոմպի տեսակը	Լարումը [Վ]	P1 [Վտ (ւ.վ.)]	P2 [Վտ (ւ.վ.)]	n [պտույտ/րոպե]	I _n [A]	I _{start} [A]
JP 3-42	1 x 230	720 (0,97)	447 (0,6)	2800	3,1	9,2
JP 4-47	1 x 230	850 (1,14)	560 (0,75)	2800	3,8	11,3

Պոմպի տեսակը	Լարումը [Վ]	P1 [Վտ (ւ.վ.)]	P2 [Վտ (ւ.վ.)]	n [պտույտ/րոպե]	I _n [A]	I _{start} [A]
JP 4-54	1 x 230	1130 (1,51)	746 (1,0)	2800	5,1	17,8
JP 5-48	1 x 230	1490 (2,0)	1014 (1,36)	2800	6,6	27,9

Պոմպերի զարարիտային չափսերը և քաշը
Հավելված 1-ում:

Ծախսային ճնշամղումային բնութագրերը
Հավելված 2-ում:

16. Անսարքությունների հայտնաբերում և վերացում



Նախազգուշացում
Անսարքությունը որոնելուց առաջ անհրաժեշտ է անջատել սնուցման մատակարարումը:
Համոզվեք, որ էլեկտրասնուցումը անջատված է և դրա պատահաբար միացում տեղի ունենալ չի կարող:

Անսարքություն	Պատճառ	Անսարքության վերացում
1. Պոմպը չի գործարկվում:	a) Ցանցում սնուցում չկա:	Միացնել պաշտպանության ավտոմատը կամ փոխարինել ապահովիչները: Եթե նոր ապահովիչները կրկին այրվում են, անհրաժեշտ է ստուգել էլեկտրասարքավորումները:
	b) Պոմպը խցանված է կեղտից:	Լվանալ պոմպը: Ստուգել կամ փոխարինել ներմղման մայրագծի ֆիլտրը:
	c) Էլեկտրաշարժիչի անսարքություն:	Վերանտրոգել կամ փոխարինել շարժիչը:
2. Պոմպը աշխատում է, սակայն ջրի մատուցում չկա, կամ ջրի մատուցումը շատ ցածր է:	a) Պոմպը ջրով չի լցվել:	Լցրեք պոմպը (տես <i>Պոմպի լցում 10.1-րդ բաժինը</i>):
	b) Ներմղման մայրագիծը խցանվել է կեղտից:	Լվանալ ներմղման մայրագիծը և պոմպը: Ստուգել կամ փոխարինել ներմղման մայրագծի ֆիլտրը:
	c) Պոմպը խցանված է կեղտից:	Լվանալ պոմպը: Ստուգել կամ փոխարինել ներմղման մայրագծի ֆիլտրը:
	d) Ներմղման չափազանց մեծ բարձրություն:	Փոխել պոմպի դիրքը Ներմղման բարձրությունը չպետք է գերազանցի 8 մ:
	e) Ներմղման մայրագիծը չափազանց երկար է:	Փոխել պոմպի դիրքը:
	f) Ներմղման մայրագծի տրամագիծը չափազանց փոքր է:	Փոխարինեք ներմղման մայրագիծը:
	g) Ներմղման մայրագիծը բավականաչափ խորը ընկղված չէ:	Ընկղմել ներմղման մայրագիծը համապատասխան խորությամբ:
	h) Հոսակորուստ ներմղման մայրագծից:	Վերանտրոգել կամ փոխարինել ներմղման մայրագիծը:
3. Պոմպը աշխատում է, սակայն ջրի մատուցում չկա, կամ ջրի մատուցումը շատ ցածր է՝ բարձր ճնշման պարագայում:	a) Խցանվել է ճնշամղման մայրագիծը:	Մաքրել ճնշամղման մայրագիծը կամ բացել սեփածու սողնակները (եթե առկա են): Համոզվել, որ համակարգում չեն իրականացվում լրացուցիչ աշխատանքներ:
4. Էլեկտրաշարժիչն անջատվում է աշխատանքի ժամանակ:	a) Միաֆազ էլեկտրաշարժիչների՝ գերտաքացումից գործի է դրվել էլեկտրաշարժիչի ջերմային անջատիչը:	Ջերմային անջատիչն անջատվում է ավտոմատ կերպով՝ մինչև նորմալ ջերմաստիճանը շարժիչի հովանալու հետո: Եթե դա չի օգնել, հնարավոր են հետևյալ խնդիրները և դրանց լուծումները՝ <ul style="list-style-type: none"> • Արգելափակվել է գործող անիվը: • Էլեկտրաշարժիչի անսարքություն: Վերանտրոգել կամ փոխարինել շարժիչը: • Շրջակա միջավայրի ջերմաստիճանը չափազանց բարձր է: Անհրաժեշտ է համոզվել, որ շրջակա միջավայրի ջերմաստիճանը ցածր է ֆիրմային վահանակի վրա նշված՝ շրջակա միջավայրի առավելագույն ջերմաստիճանից:

Կրիտիկական խափանումների կարող է հանգեցնել՝

- սխալ էլեկտրական միացումը,
- սարքավորման սխալ պահպանում,
- էլեկտրական/հիդրավլիկական/մեխանիկական համակարգի վնասվածքը կամ անսարքությունը,
- սարքավորման կարևորագույն մասերի վնասվածքը կամ անսարքությունը,
- շահագործման, սպասարկման, տեղադրման, ստուգազննումների կանոնների և պայմանների խախտումը:

Սխալ գործողություններից խուսափելու համար անձնակազմը պետք է ուշադրությամբ ծանոթանա սույն տեղադրման և շահագործման ձեռնարկին:

Վթարի, խափանման, կամ միջադեպի պատահման ժամանակ անհրաժեշտ է անմիջապես դադարեցնել սարքավորման աշխատանքը և դիմել «Գրունդֆոս» ՍՊԸ-ի սպասարկման կենտրոն:

17. Լրակազմող արտադրատեսակներ*

Պարագաներ

Արտադրանք	Լկարագրություն
PM 1 15	«Չոր» ընթացքից պաշտպանությունով համալրված ավտոմատացման բլոկ, միացման ճնշումը՝ 1,5 բար, առավելագույն բեռնվածքը՝ 6 Ա, մալուխը՝ 1,5 մ:
PM 1 22	«Չոր» ընթացքից պաշտպանությունով համալրված ավտոմատացման բլոկ, միացման ճնշումը՝ 2,2 բար, առավելագույն բեռնվածքը՝ 6 Ա, մալուխը՝ 1,5 մ:
PM 2	«Չոր» ընթացքից պաշտպանությունով և ընթացիկ ճնշման ցուցանշմամբ համալրված ավտոմատացման բլոկ, միացման ճնշումը՝ 1,5 - 5 բար, առավելագույն բեռնվածքը՝ 10 Ա, մալուխը՝ 1,5 մ:

* Նշված արտադրատեսակները չեն ներառվել սարքավորման ստանդարտ լրակազմության/լրակազմի մեջ, հանդիսանում են օժանդակ սարքեր (պարագաներ) և պատվիրվում են առանձին: Հիմնական դրույթներն ու պայմանները նշվում են Պայմանագրում:

Տվյալ օժանդակ սարքերը սարքավորման լրակազմության (լրակազմի) պարտադիր տարրեր չեն հանդիսանում:

Օժանդակ սարքերի բացակայությունը չի ազդում այն սարքավորման աշխատունակության վրա, որի համար դրանք նախատեսված են:

18. Արտադրատեսակի օգտահանումը

Արտադրատեսակի սահմանային վիճակի հիմնական չափանիշն է՝

1. մեկ կամ մի քանի բաղադրիչ մասերի շարքից դուրս գալը, որոնց վերանորոգումը կամ փոխարինումը նախատեսված չեն;
2. վերանորոգման և տեխնիկական սպասարկման ծախսերի ավելացում, որը հանգեցնում է շահագործման տնտեսական աննպատակահարմարությանը:

Տվյալ արտադրատեսակը, ինչպես նաև հանգույցները և մասերը պետք է հավաքվեն և օգտահանվեն բնապահպանության ոլորտի տեղական օրենսդրության պահանջներին համապատասխան:

19. Արտադրող: Ծառայության ժամկետ

Արտադրող՝ Grundfos Holding A/S, Poul Due Jensens Vej 7, DK-8850 Bjerringbro, Դանիա*

* արտադրման երկիրը ճշգրիտ նշված է սարքավորման ֆիրմային վահանակի վրա:

Արտադրողի կողմից լիազորված անձ՝ «Գրունդֆոս Իստրա» ՍՊԸ 143581, Մոսկվայի մարզ, Իստրինսկի շրջան, գ. Լեշկովո, տ. 188, հեռ՝ +74957379101; Էլեկտրոնային փոստի հասցեն՝ grundfos.istra@grundfos.com:

Եվրասիական տնտեսական միության տարածքում ներկրողները՝ «Գրունդֆոս Իստրա» ՍՊԸ 143581, Մոսկվայի մարզ, Իստրինսկի շրջան, գ. Լեշկովո, տ. 188, հեռ՝ +74957379101; Էլեկտրոնային փոստի հասցեն՝ grundfos.istra@grundfos.com:

«Գրունդֆոս» ՍՊԸ
 109544, ք. Մոսկվա, Շկոլնայա փ. 39-41, շին. 1,
 հեռախոս՝ +7 (495) 564-88-00, +7 (495) 737-30-00;
 Էլեկտրոնային փոստի հասցեն՝
 grundfos.moscow@grundfos.com:

«Գրունդֆոս Ղազախստան» ՍՊԸ
 Ղազախստան, 050010,
 ք. Ալմատի, մկր-ն Կոկ-Տոբե, փ. Կիզ-ժիբեկ, 7,
 հեռախոս՝ +7 (727) 227-98-54;
 Էլեկտրոնային փոստի հասցեն՝
 kazakhstan@grundfos.com:

Սարքավորման իրացման կանոնները և
 պայմանները սահմանվում են պայմանագրի
 պայմաններով:

Սարքավորման ծառայության ժամկետը կազմում
 է 10 տարի:

Նշանակված ծառայության ժամկետը լրանալուց
 հետո սարքավորման շահագործումը կարող է
 շարունակվել տվյալ ցուցանիշը երկարաձգելու
 հնարավորության մասին որոշումը կայացնելուց
 հետո: Սարքավորման շահագործումը սույն
 փաստաթղթի պահանջներից տարբերվող
 նշանակությամբ չի թուլատրվում:

Սարքավորման ծառայության ժամկետի
 երկարաձգման աշխատանքները պետք է
 իրականացվեն օրենսդրության պահանջներին
 համապատասխան, չնվազեցնելով մարդկանց
 կյանքի և առողջության համար անվտանգության և
 շրջակա միջավայրի պահպանության
 պահանջները:







Չնարավոր են տեխնիկական փոփոխություններ:

20. Փաթեթի օգտահանման վերաբերյալ տեղեկատվություն

Grundfos ընկերության կողմից կիրառվող ցանկացած տեսակի փաթեթի պիտակավորման վերաբերյալ տեղեկատվություն



Փաթեթը նախատեսված չէ սննդամթերքի հետ շփվելու համար

Փաթեթավորման նյութ	Փաթեթի/փաթեթավորման լրացուցիչ միջոցների անվանում	Փաթեթի/ փաթեթավորման լրացուցիչ միջոցների պատրաստման համար օգտագործվող նյութի տառանիշը
Թուղթ և ստվարաթուղթ (ծալքավոր ստվարաթուղթ, թուղթ, այլ ստվարաթուղթ)	Տուփեր/արկղեր, ներդիրներ, միջադիրներ, միջնաշերտեր, վանդակներ, ֆիքսատորներ, ցիչ նյութ	 PAP
Փայտ և փայտե նյութեր (փայտ, խցան)	Արջղներ (տախտակյա, նրբատախտակյա, փայտաթելքային սալից), կրկնատակեր, կավարածածկեր, շարժական կողեր, շերտաձողիկներ, ֆիքսատորներ	 FOR
(ցածր խտության պոլիէթիլեն)	Ծածկոցներ, պարկեր, թաղանթ, տոպրակներ, օդով լցված բշտիկավոր թաղանթ, ֆիքսատորներ	 LDPE
Կլետրոն (բարձր խտության պոլիէթիլեն)	Խցուկային միջադիրներ (թաղանթե նյութերից), այդ թվում՝ օդով լցված բշտիկավոր թաղանթ, ֆիքսատորներ, ցիչ նյութ	 HDPE
(պոլիստիրոլ)	Խցուկային միջադիրներ պենպակաստից	 PS
Կոմբինացված փաթեթավորում (թուղթ և ստվարաթուղթ/պլաստիկ)	«Աքին» տեսակի փաթեթավորում	 C/PAP

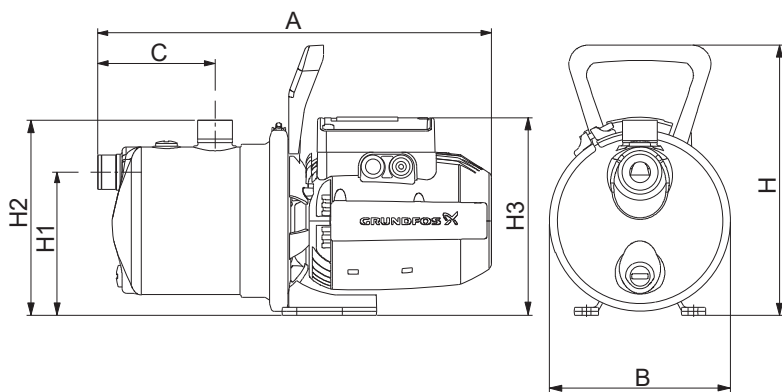
Խնդրում ենք ուշադրություն դարձնել հենց փաթեթի և/կամ փաթեթավորման լրացուցիչ միջոցների պիտակին (այն փաթեթի/փաթեթավորման լրացուցիչ միջոցների արտադրող գործարանի կողմից փակցնելու դեպքում):

Անհրաժեշտության դեպքում՝ ռեսուրսների խնայողության և բնապահպանական արդյունավետության նպատակներով, Grundfos ընկերությունը կարող է կրկնակի կիրառել նույն փաթեթը և/կամ փաթեթավորման լրացուցիչ միջոցները:

Արտադրողի ուղղմամբ՝ փաթեթը, փաթեթավորման լրացուցիչ միջոցները և նյութերը, որոնցից դրանք պատրաստված են, կարող են փոփոխվել: Արդի տեղեկատվությունը խնդրում ենք ճշտել պատրաստի արտադրանքի արտադրողից, որը նշված է սույն Անձնագրի, Տեղադրման և շահագործման ձեռնարկի 19. Արտադրող: Ծառայության ժամկետ բաժնում: Հարցում կատարելիս անհրաժեշտ է նշել արտադրանքի համարը և սարքավորման արտադրող երկիրը:

Приложение 1. / 1-қосымша. / 1-тиркеме. / Зәңгіләшд 1:

Габаритные размеры и вес насосов



TM072340

Рис. 14 Габаритные размеры JP

Поз.	JP 3-42 [мм]	JP 4-47 [мм]	JP 4-54 [мм]	JP 5-48 [мм]
A	405	405	424	424
B	186	186	186	186
C	121	121	121	121
H	278	278	278	278
H1	147	147	147	147
H2	200	200	201	201
H3	203	203	213	213

Масса

JP 3-42 [кг]	JP 4-47 [кг]	JP 4-54 [кг]	JP 5-48 [кг]
8,6	9,1	10,9	12,6

Приложение 2. / 2-қосымша. / 2-тиркеме. / Հավելված 2:

Расходно-напорные характеристики насосов JP

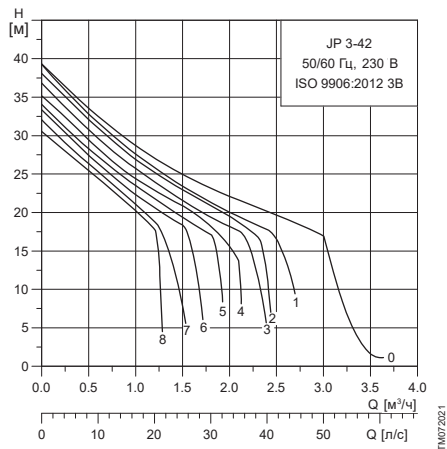


Рис. 15 Характеристики JP 3-42 для высоты всасывания от 0 до 8 м

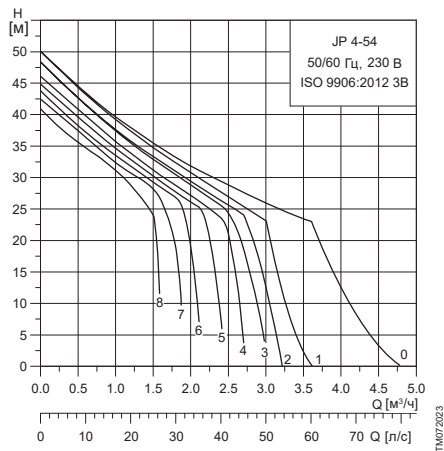


Рис. 17 Характеристики JP 4-54 для высоты всасывания от 0 до 8 м

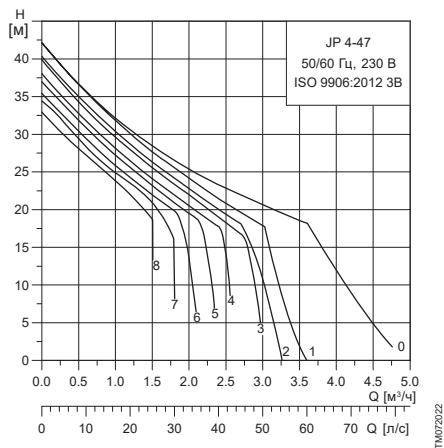


Рис. 16 Характеристики JP 4-47 для высоты всасывания от 0 до 8 м

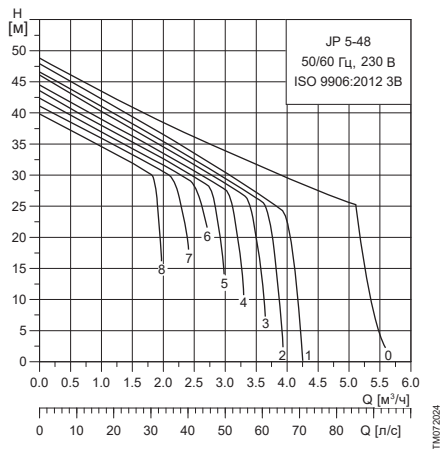


Рис. 18 Характеристики JP 5-48 для высоты всасывания от 0 до 8 м

Расходно-напорные характеристики действительны только для насоса, без учета потерь на блоке автоматики.



Насосы JP сертифицированы на соответствие требованиям технических регламентов Таможенного союза «О безопасности низковольтного оборудования» (ТР ТС 004/2011), «О безопасности машин и оборудования» (ТР ТС 010/2011), «Электромагнитная совместимость технических средств» (ТР ТС 020/2011).

RU

Сертификат соответствия: № TC RU C-DK.БЛ08.В.00048 срок действия с 05.05.2016 по 04.05.2021 г. Выдан органом по сертификации продукции «ИВАНОВО-СЕРТИФИКАТ» ООО «Ивановский Фонд Сертификации», аттестат аккредитации № RA.RU.11БЛ08 от 24.03.2016 г., выдан Федеральной службой по аккредитации; адрес: 153032, Российская Федерация, Ивановская обл., г. Иваново, ул. Станкостроителей, дом 1; телефон: (4932) 23-97-48, факс: (4932) 23-97-48.

Принадлежности, комплектующие изделия, запасные части, указанные в сертификате соответствия являются составными частями сертифицированного изделия и должны быть использованы только совместно с ним.

Информация в данном документе является приоритетной.



JP сорғылары Кедендік одақтың «Төменвольтты құрылғының қауіпсіздігі» (ТР ТС 004/2011), «Машиналар мен жабдықтар қауіпсіздігі туралы» (ТР ТС 010/2011), «Техникалық құралдардың электромагнитті үйлесімділігі» (ТР ТС 020/2011) техникалық регламенттердің талаптарына сәйкесті сертифицицияланған.

KZ

Сәйкестік сертификаты: № TC RU C-DK.БЛ08.В.00048, қызметтік мерзімі 05.05.2016 бастап 04.05.2021 ж. дейін. «Сертификаттың Иванов Қоры» ЖШҚ «ИВАНОВО-СЕРТИФИКАТ» өнімі сертифициясы бойынша орган арқылы берілді, аккредитация куәлігі № RA.RU.11БЛ08 24.03.2016 ж., Аккредитация жөніндегі Федералдық қызмет арқылы берілді; мекен-жай: 153032, Ресей Федерациясы, Ивановская обл., Иваново қ., Станкостроитель көшесі, 1-үй; телефон: (4932) 23-97-48, факс: (4932) 23-97-48.

Сәйкестік сертификатында көрсетілген керек-жарақтар, құрамдас құралдар, қосалқы бөлшектер сертифициатталған құралдың құрамдас бөлшектері болып есептеледі және тек солармен бірлесіп пайдаланылуы керек.

Аталған құжаттағы ақпараттар басымдықты болып табылады.



JP сорқысмалары Бажы биримдигинин «Төмен вольттук жабдуунун коопсуздугу тууралуу» (ТР ТС 004/2011), «Машинанын жана жабдуунун коопсуздугу тууралуу» (ТР ТС 010/2011), «Техникалык каражаттардын электрмагниттик шайкештиги» (ТР ТС 020/2011) техникалык регламенттин талаптарына ылайык тастыкталган.

KG

Дал келүү сертификаты: № TC RU C-DK.БЛ08.В.00048, қызмат мөөнөтү 05.05.2016-жылдан 04.05.2021-жылга чейин. «Ивановский Фонд Сертификации» ЖЧКсынын «ИВАНОВО-СЕРТИФИКАТ» продукцияларды сертифициаттоо боюнча органы тарабынан берилген, аккредитациялоо аттестаты 24.03.2016-ж. № RA.RU.11БЛ08, Аккредитациялоо боюнча Федералдык қызмат тарабынан берилген; дарегі: 153032, Россия Федерациясы, Иваново дубаны, Иваново ш., Станкостроителей көч., 1-үй; телефону: (4932) 23-97-48, факс: (4932) 23-97-48.

Шайкештик тастыктамасында көрсөтүлген тетиктер, топтом буюмдар тастыктамдан өткөн буюмду түзүүчү бөлүктөр болуп, алар менен биргеликте гана пайдаланылышы керек.

Ушул документтеги маалымат артыкчылыктуу болуп саналат.

Информация о подтверждении соответствия



JP պումպերն ունեն Մաքսային միության «Ցածր լարման սարքավորումների անվտանգության մասին» (TP TC 004/2011), «Մեքենաների և սարքավորումների անվտանգության մասին» (TP TC 010/2011), «Տեխնիկական միջոցների էլեկտրամագնիսական համատեղելիությունը» (TP TC 020/2011) տեխնիկական կանոնակարգերի պահանջներին համապատասխանության հավաստագրում:

Համապատասխանության սերտիֆիկատ.

AM

№ TC RU C-DK.БЛ08.В.00048, գործողության ժամկետը 05.05.2016-ից մինչև 04.05.2021 թ: Տրվել է «ԻՎԱՆՈՎՈՍԵՐՏԻՖԻԿԱՏ» ՍՊԸ «Իվանովսկի Հավաստագրման Միջնադրամ» հավաստագրման մարմնի կողմից, հավատարմագրման վկայական № RA.RU.115Б08 առ 24.03.2016 թ.: տրվել է Հավատարմագրման Դաշնային ծառայության կողմից, հասցե՝ 153032, Ռուսաստանի Դաշնություն, Իվանովսկայա մարզ, ք. Իվանովո, փ. Ստանկոստրոիտելե, տուն 1, հեռախոս՝ (4932) 23-97-48, ֆաքս. (4932) 23-97-48:

Համապատասխանության սերտիֆիկատում նշված պարագաները, լրակազմող արտադրատեսակները, պահեստամասերը սերտիֆիկացված արտադրատեսակի բաղադրիչ մասերն են և պետք է օգտագործվեն միայն նրա հետ համատեղ:

Տեղեկատվությունը սույն փաստաթղթում գերակա է:

По всем вопросам обращайтесь:

Российская Федерация

ООО Грундфос
109544, г. Москва, ул.
Школьная, д. 39-41, стр. 1
Тел.: +7 (495) 564-88-00,
+7 (495) 737-30-00
Факс: +7 (495) 564-88-11
E-mail:
grundfos.moscow@grundfos.com

Республика Беларусь

Филиал ООО Грундфос в Минске
220125, г. Минск,
ул. Шафарнянская, 11, оф. 56,
БЦ «Порт»
Тел.: +7 (375 17) 286-39-72/73
Факс: +7 (375 17) 286-39-71
E-mail: minsk@grundfos.com

Республика Казахстан

Грундфос Қазақстан ЖШС
Қазақстан Республикасы,
KZ-050010, Алматы қ.,
Көк-Төбе шағын ауданы,
Қыз-Жібек көшесі, 7
Тел.: +7 (727) 227-98-54
Факс: +7 (727) 239-65-70
E-mail: kazakhstan@grundfos.com

98948098	0319
-----------------	------

ECM: 1257475

Товарные знаки, представленные в этом материале, в том числе Grundfos, логотип Grundfos и «be think innovate», являются зарегистрированными товарными знаками, принадлежащими The Grundfos Group. Все права защищены. © 2018 Grundfos Holding A/S. Все права защищены.