

WYMIENNIK CIEPŁEJ WODY UŻYTKOWEJ

WARMWASSERSTANDSPEICHER

PRÉPARATEUR D'EAU CHAUDE SANITAIRE

DOMESTIC HOT WATER CYLINDER

KARSTĀ ŪDENS TVERTNE AR SILTUMMAIŅIEM

ТЕПЛООБМЕННИК ГВС

PL

DE

FR

GB

LV

RU



- SW
- SB
- SWZ
- SBZ

1. Zapoznanie się z treścią niniejszej instrukcji obsługi umożliwi prawidłową instalację i eksploatację urządzenia, zapewniając jego długotrwałą i niezawodną pracę.
2. Zainstalowanie i użytkowanie wymiennika niezgodne z niniejszą instrukcją jest niedozwolone - grozi awarią i powoduje utratę gwarancji.
3. Urządzenia nie wolno instalować w pomieszczeniach, w których temperatura otoczenia może obniżyć się poniżej 0°C.
4. Zamontowanie i uruchomienie wymiennika oraz wykonanie instalacji towarzyszących należy powierzyć specjalistycznemu zakładowi usługowemu.
5. Wymiennik montuje się wyłącznie w pozycji stojącej, ustawiając go na trzech wkręcanych stopkach.
6. Urządzenie musi być zamontowane w takim miejscu i w taki sposób, aby wyciek awaryjny ze zbiornika lub przyłączy nie spowodował zalania pomieszczenia.
7. Po ustawieniu urządzenie należy podłączyć do sieci wodociągowej, instalacji c.o. oraz solarnej zgodnie ze schematem zawartym w niniejszej instrukcji. Niezgodny z instrukcją sposób podłączenia pozbawia użytkownika gwarancji oraz grozi awarią.
8. Podłączenie do instalacji wodociągowej należy wykonać zgodnie z PN-76/B-02440.
9. Wymiennik jest urządzeniem ciśnieniowym przystosowanym do podłączenia do instalacji wodociągowej o ciśnieniu nie przekraczającym 0,6 MPa. Jeżeli ciśnienie w instalacji przekracza 0,6 MPa, należy zainstalować przed wymiennikiem reduktor ciśnienia.
10. Kapanie wody z rury odprowadzającej zaworu bezpieczeństwa jest zjawiskiem normalnym i nie należy temu zapobiegać, ponieważ zablokowanie zaworu może być przyczyną awarii.
11. Nie wolno korzystać z wymiennika jeżeli istnieje prawdopodobieństwo, że zawór bezpieczeństwa jest uszkodzony.
12. Zbiornik jest wyposażony w anodę magnezową, która tworzy dodatkowe aktywne zabezpieczenie antykorozyjne. Anoda jest częścią eksploatacyjną i ulega zużyciu. **Stan anody należy sprawdzić raz na 12 miesięcy, a co 18 miesięcy anodę należy bezwzględnie wymienić.**
13. Nie wolno przekraczać temperatury znamionowej wymiennika 80°C!

Wymienniki można dodatkowo wyposażać w grzałkę elektryczną z termostatem (np. GRBT 1.4, GRBT 2.0,...). Grzałkę należy wkręcić w miejsce korka 1½".

Maksymalna długość grzałki:

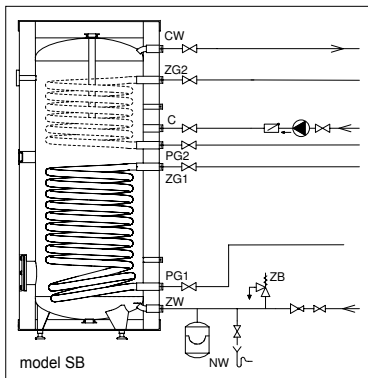
- 360 mm dla pojemności 100, 120, 140 litrów
- 450 mm dla pojemności 200 litrów
- 550 mm dla pojemności 250, 300 litrów
- 600 mm dla pojemności 400 litrów

Podłączenie do instalacji centralnego ogrzewania

Podłączenie do instalacji c.o. należy wykonać za pomocą śrubunków przyłączeniowych 1" lub 3/4" (SW100; SW120; SW140) a przed śrubunkami umieścić zawory odcinające.

W instalacji z obiegiem wymuszonym (z pompą wodną c.o.), aby wymiennik osiągnął wydajność podaną w tabeli „Dane techniczne”, należy zapewnić odpowiednie natężenie przepływu wody grzewczej.

Model SW wyposażony jest w 1 wężownicę, model SB posiada 2 wężownice umożliwiające podłączenie np. kotła i instalacji solarnej. Modele SWZ i SBZ wyposażone są w dodatkowe króćce do podłączenia zewnętrznego wymiennika ciepła.



Podłączenie do instalacji wodociągowej

Podłączenie do instalacji wodociągowej należy wykonać zgodnie z PN-76/B-02440. Wymiennik jest urządzeniem ciśnieniowym przystosowanym do podłączenia do instalacji wodociągowej o ciśnieniu nie przekraczającym 0,6 MPa. Jeżeli ciśnienie w instalacji przekracza 0,6 MPa, należy zainstalować przed wymiennikiem reduktor ciśnienia.

Wymiennik należy podłączyć do sieci wodociągowej w następujący sposób:

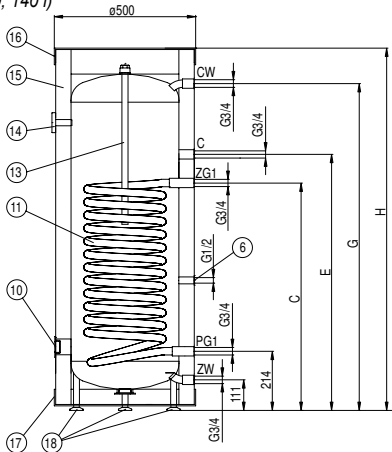
- do króćca doprowadzającego zimną wodę użytkową [ZW] zamontować trójnik z zaworem bezpieczeństwa o ciśnieniu otwarcia 6 bar (np. ZB-4) i zaworem spustowym; między zbiornikiem a zaworem bezpieczeństwa a także na jego wylocie nie może znajdować się żaden zawór odcinający ani element dławiący przepływ; zawór bezpieczeństwa musi być zamontowany w taki sposób, aby był widoczny wyciek wody,
- wymiennik z zamontowanym zaworem bezpieczeństwa podłączyć do instalacji wodociągowej,
- na doprowadzeniu zimnej wody zainstalować zawór odcinający.

Wyprowadzenie ciepłej wody użytkowej należy podłączyć do króćca 3/4", który znajduje się na górnej części wymiennika.

Każdy wymiennik wyposażony jest w króciec 3/4" przeznaczony do podłączenia cyrkulacji c.w.u.

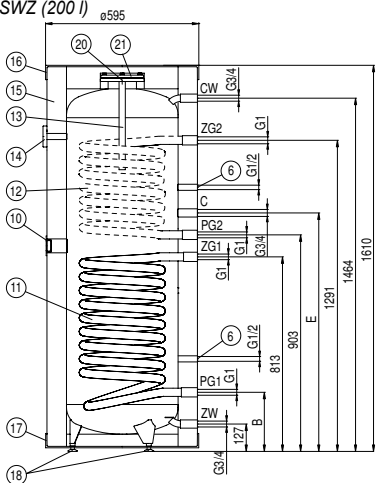
Budowa wymienników SW (100; 120; 140 l)

- [6] - rurka czujnika
- [10] - króciec grzałki elektrycznej (korek 1½")
- [11] - węzownica grzejna
- [13] - anoda magnezowa
- [14] - termometr
- [15] - izolacja termiczna
- [16] - pokrywa górna
- [17] - pokrywa dolna
- [18] - stopki
- ZW - zimna woda
- CW - ciepła woda
- C - cyrkulacja
- ZG1 - zasilanie czynnikiem grzewczym
- PG1 - powrót czynnika grzewczego
- A-H - wymiary określone w tabeli "Dane techniczne"



Budowa wymienników SB; SBZ; SW; SWZ (200 l)

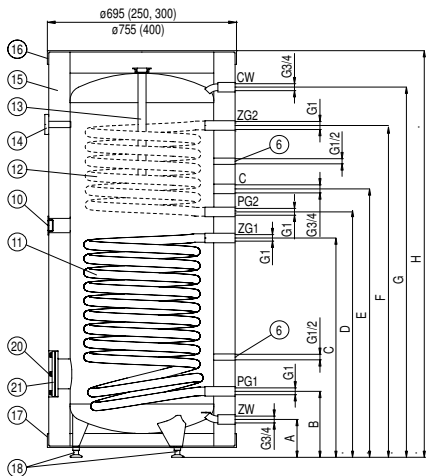
- [6] - rurka czujnika
- [10] - króciec grzałki elektrycznej (korek 1½")
- [11] - węzownica grzejna dolna
- [12] - węzownica grzejna górna
- [13] - anoda magnezowa
- [14] - termometr
- [15] - izolacja termiczna
- [16] - pokrywa górna
- [17] - pokrywa dolna
- [18] - stopki
- [20] - otwór rewizyjny \varnothing 150 / 115
- [21] - pokrywa otworu rewizyjnego
- ZW - zimna woda
- CW - ciepła woda
- C - cyrkulacja
- ZG1, ZG2 - zasilanie czynnikiem grzewczym
- PG1, PG2 - powrót czynnika grzewczego
- B, E - wymiary określone w tabeli „Dane techniczne”



Górna węzownica (przyłącza ZG2, PG2) oraz górna rurka czujnika występują tylko w modelach SB i SBZ.

Budowa wymienników SB; SBZ; SW; SWZ (250; 300; 400)

- [6] - rurka czujnika
 [10] - króciec grzałki elektrycznej (korek 1½")
 [11] - węzownica grzejna dolna
 [12] - węzownica grzejna górna
 [13] - anoda magnezowa
 [14] - termometr
 [15] - izolacja termiczna
 [16] - pokrywa górna
 [17] - pokrywa dolna
 [18] - stopki
 [20] - otwór rewizyjny ø 150 / 115
 [21] - pokrywa otworu rewizyjnego
 ZW - zimna woda
 CW - ciepła woda
 C - cyrkulacja
 ZG1, ZG2 - zasilanie czynnikiem grzewczym
 PG1, PG2 - powrót czynnika grzewczego
 A-I - wymiary określone w tabeli "Dane techniczne"



Górna węzownica (przyłącza ZG2, PG2) oraz górna rurka czujnika występują tylko w modelach SB i SBZ.

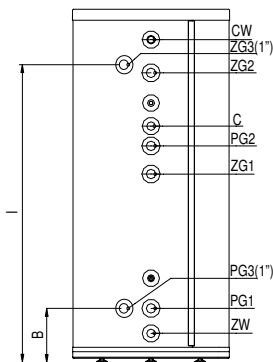
Uruchomienie

Przed uruchomieniem wymiennika należy optycznie sprawdzić podłączenie urządzenia oraz prawidłowość montażu zgodnie ze schematami. Wymiennik należy napęlnić wodą:

- otworzyć zawór na doprowadzeniu zimnej wody,
- otworzyć zawór poboru ciepłej wody w instalacji (wyływ pełnego strumienia wody bez pęcherzy powietrza świadczy o napęlnieniu zbiornika),
- zamknąć zawory czerpalne,

Otworzyć zawory łączące instalację solarną i grzewczą z wymiennikiem. Sprawdzić szczelność połączeń po stronie wody użytkowej i po stronie czynników grzewczych. Sprawdzić działanie zaworu bezpieczeństwa (zgodnie z instrukcją producenta zaworu).

Położenie muf do podłączenia zewnętrznego wymiennika w SWZ i SBZ



Wymienniki są bezpieczne i niezawodne w eksploatacji pod warunkiem przestrzegania poniższych zasad:

- Co 14 dni należy sprawdzić działanie zaworu bezpieczeństwa, (jeżeli nie nastąpi wypływ wody zawór jest niesprawny i nie wolno eksploatować wymiennika).
- Czyścić okresowo zbiornik z nagromadzonych osadów. Częstotliwość czyszczenia zbiornika zależy od twardości wody występującej na danym terenie. Czynność tę należy zlecić zakładowi serwisowemu.
Śruby pokrywy [21] należy dokręcać z momentem 18-22Nm
- Raz w roku należy sprawdzić anodę magnezową.
- Co 18 miesięcy należy bezwzględnie wymieniać anodę magnezową.
 - wymiana anody [13] (dotyczy wszystkich wymienników oprócz 200): zdjąć pokrywę górną [16], wyjąć znajdujący się pod nią krążek izolacji, zamknąć zawór odcinający na doprowadzeniu zimnej wody, otworzyć zawór ciepłej wody na baterii, otworzyć zawór spustowy, spuścić taką ilość wody z instalacji, aby można było wymienić anodę nie powodując zalania pomieszczenia, odkręcić korek i wykręcić anodę.
 - wymiana anody [13] (wymiennik 200): zdjąć pokrywę [16], wyjąć znajdujący się pod nią krążek izolacji, zamknąć zawór odcinający na doprowadzeniu zimnej wody, otworzyć zawór ciepłej wody na baterii, otworzyć zawór spustowy, spuścić taką ilość wody z instalacji aby można było wymienić anodę nie powodując zalania pomieszczenia, zdemontować pokrywę otworu rewizyjnego [21] i wykręcić anodę. Śruby pokrywy [21] należy dokręcać z momentem 18-22Nm
- W celach higienicznych należy okresowo podgrzewać wodę powyżej 70°C.
- Wszelkie nieprawidłowości w pracy urządzenia należy zgłaszać do zakładu serwisowego.
- Zaleca się zaizolowanie termicznie rury odprowadzającej oraz rur przyłączeniowych węzownicy w celu zminimalizowania strat ciepła.

Wyżej wymienione czynności należy wykonywać we własnym zakresie i nie podlegają one obsłudze gwarancyjnej.

Opróżnianie zbiornika

W celu opróżnienia zbiornika z wody należy:

- zamknąć zawory łączące wymiennik z obiegiem grzejnym,
- zamknąć zawór na doprowadzeniu zimnej wody do wymiennika,
- otworzyć zawór spustowy.

Dane techniczne

| Wymiennik ciepłej wody użytkowej | | SW | | | SW; SWZ | | | SB; SBZ | | |
|----------------------------------|-------------------------------|-----------------|-------|-------|---------|---------------|-----------|-------------|------------|------|
| Pojemność znamionowa | | l | 100 | 120 | 140 | 200 | 250 | 300 | 400 | |
| Ciśnienie znamionowe | zbiornik | MPa | 0,6 | | | | | | | |
| | wężownica | | 1 | | | | | | | |
| Temperatura znamionowa | | °C | 80 | | | | | | | |
| SB; SBZ | Powierzchnia wężownicy górnej | m ² | - | | 0,75 | 0,8 | | 0,9 | | |
| | Pojemność wężownicy górnej | dm ³ | - | | 4,5 | 5 | | 5,5 | | |
| | Moc wężownicy górnej | kW | - | | 29* | 31* | | 34* | | |
| | | | - | | 10** | 10** | | 11** | | |
| Wydajność wężownicy górnej | l/h | - | | 714* | 756* | | 838* | | | |
| | | - | | 234** | 248** | | 277** | | | |
| Powierzchnia wężownicy dolnej | | m ² | 0,8 | 1,0 | 1,1 | 1,2 / 1,0 | 1,5 | 1,7 | | |
| Pojemność wężownicy dolnej | | dm ³ | 3,6 | 4,3 | 6,4 | 7,4 / 5,8 | 9,1 | 10 | | |
| Moc wężownicy dolnej | | kW | 34* | 41* | 40* | 44* / 37* | 53* | 58* | | |
| | | | 11** | 13** | 13** | 15** / 12** | 18** | 20** | | |
| Wydajność wężownicy dolnej | | l/h | 825* | 1000* | 996* | 1071* / 918* | 1293* | 1420* | | |
| | | | 271** | 331** | 332** | 358** / 304** | 435** | 483** | | |
| Dobowe straty energii *** | | kWh | 1,2 | 1,3 | 1,4 | 2 | 2,1 | 2,7 | 2,4 | |
| Masa bez wody | | kg | 46 | 52 | 54,5 | 82 / 97 | 87 / 99 | 100,5 / 115 | 132 / 150 | |
| Wymiary | | mm | A | | 111 | | 127 | | 124 | |
| | | | B | | 214 | | 258 | 241 | | 254 |
| | | | C | 727 | 822 | 813 | 740 / 628 | 852 | 856 | |
| | | | D | - | | - 903 | - 747 | - 981 | - 986 | |
| | | | E | 817 | 912 | 913 / 993 | 841 / 837 | 953 / 1071 | 986 / 1076 | |
| | | | F | - | | - 1291 | - 1079 | - 1313 | - 1319 | |
| | | | G | 1064 | 1235 | 1305 | 1464 | 1230 | 1646 | 1490 |
| | | | H | 1195 | 1365 | 1435 | 1610 | 1380 | 1615 | 1660 |
| | | | I | - | | 1334 | 1116 | 1350 | 1377 | |
| Anoda magnezowa 3/4" ø22 | | mm | 500 | 800 | | - | | | | |
| Anoda magnezowa M8 ø33 | | | - | | 450 | - | | - | | |
| Anoda magnezowa M8 ø40 | | | - | | - | 400 | 400 | 500 | 500 | |

*80/10/45°C } - temperatura wody grzewczej / temperatura wody zasilającej / temperatura wody
 **55/10/45°C } - użytkowej; przepływ wody grzewczej przez wężownicę 3m³/h.

***przy utrzymaniu stałej temperatury wody 60°C

Bedingungen einer sicheren und zuverlässigen Nutzung

1. Die Bedienungsanleitung ermöglicht eine richtige Installation und Nutzung, bzw. sichert die dauerhafte und sichere Arbeit des Geräts.
2. Es ist unzulässig Standspeicher auf eine andere Weise als in der Bedienungsanleitung beschrieben zu montieren – das Nichtbeachten dieser Regeln kann zu Störungen am Gerät und zu einem Garantieverlust führen.
3. Das Gerät darf nicht dort montiert werden wo die Umgebungstemperatur unter 0°C fallen kann.
4. Die Montage und Inbetriebnahme des Standspeichers, als auch alle Installationsstätigkeiten sollten durch einen Fachbetrieb durchgeführt werden.
5. Der Standspeicher wird ausschließlich in senkrechter Position montiert, indem man ihn auf drei Stellfüßen aufstellt.
6. Das Gerät muss an solchem Ort und auf bestimmte Weise montiert werden, um eventuellen Wasseraustritt aus dem Behälter oder den Wasseranschlüssen im Raum zu vermeiden.
7. Nach der Einstellung ist das Gerät an die Wasserinstallation, Zentralheizungs- und Solaranlage anzuschließen nach dem Schema in der Bedienungsanleitung. Eine andere Anschlussart die von der Bedienungsanleitung wesentlich abweicht entzieht dem Benutzer den Garantieanschluss und kann zu Störungen führen.
8. Der Anschluss an die Wasserinstallation sollte gemäß Normen erfolgen.
9. Der Standspeicher ist ein druckfestes Gerät, dass an eine Wasserleitung mit einem Druckwert der nicht 0,6MPa überschreitet angeschlossen werden kann. Wenn der Druckwert in der Installation 0,6MPa überschreitet sollte vor dem Standspeicher ein Druckminderer installiert werden.
10. Das Tropfen des Wassers aus dem Auslaufrohr des Sicherheitsventil ist ein normaler Zustand und man sollte dies nicht verhindern, weil das Blockieren des Ventils zu Schäden führen kann.
11. Der Standspeicher darf nicht benutzt werden, wenn eine Warscheinlichkeit besteht, dass das Sicherheitsventil beschädigt ist.
12. Der Standspeicher ist mit einer Magnesiumanode ausgestattet, die zusätzlichen Schutz gegen Korrosion bietet. Die Anode ist ein Bestandteil des Speichers und ist einer Abnutzung ausgesetzt. **Einmal im Jahr sollte man den Zustand der Anode überprüfen. Die Anode sollte alle 18 Monate ausgetauscht.**
13. Die Nenntemperatur des Standspeichers 80°C darf nicht überschritten werden.

Die Standspeicher können zusätzlich mit einer Heizpatrone inklusive Thermostat ausgestattet werden (z.B. GRBT 1.4, GBRT 2.0). Die Heizpatrone ist an der Stelle des Korken Einlaufgewindes 1½ anzuschrauben.

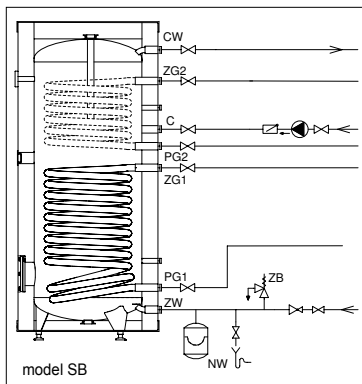
Maximale Länge der Heizpatrone:

- 360 mm für 120, 140 und 140 Liter Volumen,
- 450 mm für 200 Liter Volumen,
- 550 mm für 250, 300 Liter Volumen,
- 600 mm für 400 Liter Volumen.

Anschluss an eine Zentralheizungsanlage

Der Anschluss an die Zentralheizungsanlage sollte über Anschlussverschraubungen 1" oder 3/4" (SW100; SW120, SW140) erfolgen wobei vor den Anschlussverschraubungen die Absperrventile einzusetzen sind.

In der Installation des Zwangsumlaufs (mit Umwälzpumpe der Zentralheizungsanlage) damit der Standspeicher die in der Tabelle der „Technischen Daten“ volle Leistung erreicht sollte man einen entsprechenden Warmwasserdurchlauf sichern. Das Modell SW ist in eine Heizschlange ausgestattet, modell SB besitzt zwei Heizschlangen, die über einen Anschluss zum Heizkessel oder einer Solaranlage verfügen. Die Modelle SB und SBZ sind in zusätzliche Stutzen zum Anschluss eines externen Standspeichers ausgestattet.



Anschluss an eine Wasserinstallation

Der Anschluss an die Wasserinstallation sollte gemäß geltenden Normen durchgeführt werden. Der Standspeicher ist ein druckfestes Gerät, das an eine Wasserleitung mit einem Druckwert der nicht 0,6MPa überschreitet angeschlossen werden kann. Wenn der Druckwert in der Installation 0,6MPa überschreitet sollte vor dem Standspeicher ein Druckminderer installiert werden.

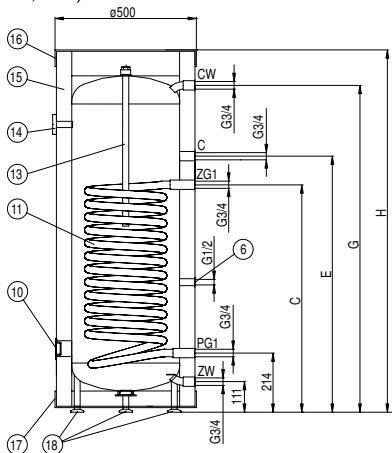
Der Standspeicher sollte an die Wasserinstallation auf folgende Weise angeschlossen werden:

- Zum Kaltwasserzulaufstutzen [ZW] ein T-Stück mit einem Sicherheitsventil mit einem Öffnungsdruck von 6 bar (z.B. ZB-4) und einem Ablassventil, zwischen dem Behälter und dem Sicherheitsventil als auch dem Auslauf darf sich kein Drossel – und Absperrventil befinden, das Sicherheitsventil muss so montiert sein, dass ein Wasseraustritt bemerkbar ist.
- Den Standspeicher mit dem montierten Sicherheitsventil an die Wasserinstallation anschließen.
- Am Kaltwasserzulauf das Absperrventil installieren.

Den Warmwasserauslauf an den Stutzen 3/4" anschließen, der sich auf dem oberen Teil des Standspeichers befindet. Jeder Standspeicher ist mit einem 3/4" Stutzen für den Anschluss der Warmwasser Zirkulation ausgestattet.

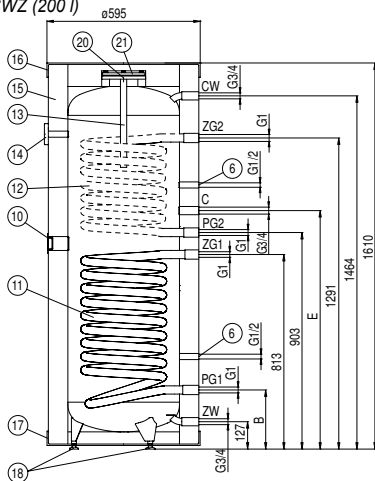
Aufbau der Standspeicher SW (100; 120; 140 l)

- [6] - Fühlerrohr
- [10] - Heizpatronenstutzen (Korken 1½)
- [11] - Heizregister
- [13] - Magnesiumanode
- [14] - Thermometer
- [15] - Thermische Isolierung
- [16] - oberer Deckel
- [17] - unterer Deckel
- [18] - Stellfüsse
- ZW - Kaltwasser
- CW - Warmwasser
- C - Zirkulation
- ZG1 - Versorgung anhand Wärmeträgers
- PG1 - Rücklauf des Wärmeträgers
- A-H - Abmessungen sind in der Tabelle „Technische Daten“



Aufbau der Speicher SB; SBZ; SW; SWZ (200 l)

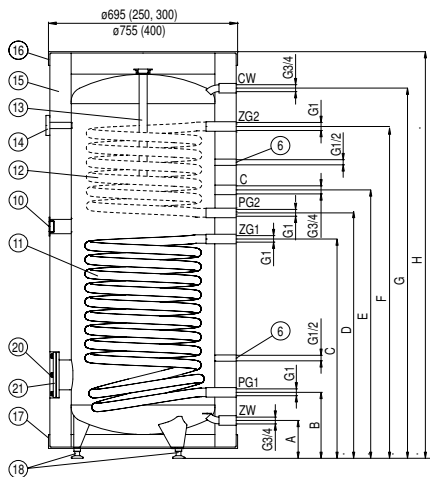
- [6] - Fühlerrohr
- [10] - Heizpatronenstutzen (Korken 1½)
- [11] - unteres Heizregister
- [12] - oberes Heizregister
- [13] - Magnesiumanode
- [14] - Thermometer
- [15] - Thermische Isolierung
- [16] - oberer Deckel
- [17] - unterer Deckel
- [18] - Stellfüsse
- [20] - Revisionsöffnung \varnothing 150/115
- [21] - Deckel der Revisionsöffnung
- ZW - Kaltwasser
- CW - Warmwasser
- C - Zirkulation
- ZG1, ZG2- Versorgung anhand Wärmeträgers
- PG1, PG2- Rücklauf des Wärmeträgers
- B, E - Abmessungen sind in der Tabelle „Technische Daten“



Das obere Register (Stutzen ZG1, PG2) und das obere Fühlerrohr kommen nur in den Modellen SB und SBZ vor.

Aufbau der Speicher SB; SBZ; SW; SWZ (250, 300, 400l)

- [6] - Fühlerrohr
- [10] - Heizpatronenstutzen (Korken 1½)
- [11] - unteres Heizregister
- [12] - oberes Heizregister
- [13] - Magnesiumanode
- [14] - Thermometer
- [15] - Thermische Isolierung
- [16] - oberer Deckel
- [17] - unterer Deckel
- [18] - Stellfüsse
- [20] - Revisionsöffnung ø 150/115
- [21] - Deckel der Revisionsöffnung
- ZW - Kaltwasser
- CW - Warmwasser
- C - Zirkulation
- ZG1, ZG2-Versorgung anhand Wärmeträgers
- PG1, PG2-Rücklauf des Wärmeträgers
- A-H - Abmessungen sind in der Tabelle „Technische Daten“



Das obere Register (Stutzen ZG2, PG2) und das obere Fühlerrohr kommen nur in den Modellen SB und SBZ vor.

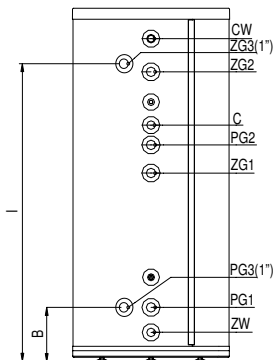
Inbetriebnahme

Vor der Inbetriebnahme sollte man optisch die Anschlüsse des Geräts prüfen und die Montage muss gemäß des Schemas erfolgen. Der Standspeicher ist mit Wasser zu füllen:

- das Ventil am Kaltwasserzulauf öffnen,
- das Ventil an der Warmwasserarmatur öffnen (blasenfreier Wasseraustritt deutet auf einen gefüllten Behälter hin),
- die Ventile an den Entnahmestellen zudrehen.

Die Ventile der Solar – und Heizanlage des Standspeichers öffnen. Die Dichtheit der Verbindungen an der Seite des Brauchwassers und Wärmeträgers prüfen. Funktion des Sicherheitsventils überprüfen (gemäß der Bedienungsanleitung des Ventilherstellers).

Lage der Revisionsöffnungen zum externen Anschluss des Pufferspeichers SWZ und SBZ



Die Standspeicher sind sicher und zuverlässig im Betrieb unter der Bedingung, dass man sich an die unten genannten Regeln hält:

- Alle 14 Tage die Funktion des Sicherheitsventils überprüfen (wenn das Wasser nicht austritt, ist das Ventil defekt und der Standspeicher darf nicht benutzt werden).
- Den Behälter regelmäßig von Ablagerungen und Verschmutzungen reinigen. Die Häufigkeit dieser Reinigungen hängt von der Wasserhärte auf dem jeweiligen Gebiet ab. Diese Tätigkeit sollte durch einen Fachbetrieb durchgeführt werden. Deckelschrauben [21] sollten mit einem Drehmoment von 18 - 22 Nm angezogen werden.
- 1 mal im Jahr die obere Magnesiumanode überprüfen.
- Alle 18 Monate die Magnesiumanode austauschen.
 - Austausch der Anode [13] (betrifft alle Standspeicher ausser 200): oberen Deckel abnehmen [16], den unteren Isolierungsring herausnehmen, das Absperrventil an der Kaltwasserzufuhr schließen, Warmwasserventil an der Batterie öffnen, das Ablassventil öffnen, so viel Wasser von der Installation ablassen um die Anode problemlos wieder auszdrehen ohne Wasserschäden im Raum zu verursachen, den Korken aufdrehen und die Anode herausdrehen.
 - Austausch der Anode [13] (Standspeicher 200): Deckel abnehmen [16], den unteren Isolierungsring herausnehmen, das Absperrventil an der Kaltwasserzufuhr schließen, Warmwasserventil an der Batterie öffnen, das Ablassventil öffnen, so viel Wasser von der Installation ablassen um die Anode problemlos wieder auszutauschen ohne Wasserschäden im Raum zu verursachen, den Deckel von der Revisionsöffnung demontieren [21] und die Anode herausdrehen. Deckelschrauben [21] sollten mit einem Drehmoment von 18 - 22Nm angezogen werden.
- Aus hygienischen Gründen sollte man das Wasser in regelmäßigen Abständen zu einer Temperatur von 70°C erhitzen.
- Alle Funktionsstörungen des Geräts sind direkt beim Service zu melden.
- Es wird empfohlen das Warmwasserauslaufrohr und die Anschlussrohre des Registers thermisch zu isolieren um Wärmeverluste zu begrenzen.

Die oben genannten Tätigkeiten sollte man individuell durchführen und unterliegen keinem Garantieanspruch.

Entleeren des Behälters

Um den Behälter vom Wasser zu entleeren sollte man:

- die Ventile die den Speicher mit dem Heizkreis verbinden schließen.
- das Ventil an der Kaltwasserzufuhr des Speichers schließen.
- Das Ablassventil öffnen.

Technische Daten

| Warmwasser Standspeicher | | | SW | | | SW; SWZ | | | SB; SBZ | | | | |
|--|---------------------------------|-----------------|-------|-------|-------|---------|-------|-------|---------|-------|------|------|------|
| Nennkapazität | | | l | 100 | 120 | 140 | 200 | 250 | 300 | 400 | | | |
| Nenndruck | | Behälter | MPa | 0,6 | | | | | | | | | |
| | | Register | | 1 | | | | | | | | | |
| Nenntemperatur | | | °C | 80 | | | | | | | | | |
| SB; SBZ | Heizfläche des oberen Registers | m ² | - | | | 0,75 | 0,8 | | 0,9 | | | | |
| | Volumen des oberen Registers | dm ³ | - | | | 4,5 | 5 | | 5,5 | | | | |
| | Leistung des oberen Registers | kW | - | | | 29* | 31* | | 34* | | | | |
| | | | - | | | 10** | 10** | | 11** | | | | |
| Warmwasserleistung des oberen Registers | l/h | - | | | 714* | 756* | | 838* | | | | | |
| | | - | | | 234** | 248** | | 277** | | | | | |
| Heizfläche des unteren Registers | | m ² | 0,8 | 1,0 | 1,1 | 1,2 | 1,0 | 1,5 | 1,7 | | | | |
| Volumen des unteren Registers | | dm ³ | 3,6 | 4,3 | 6,4 | 7,4 | 5,8 | 9,1 | 10 | | | | |
| Leistung des unteren Registers | | kW | 34* | 41* | 40* | 44* | 37* | 53* | 58* | | | | |
| | | | 11** | 13** | 13** | 15** | 12** | 18** | 20** | | | | |
| Warmwasserleistung des unteren Registers | | l/h | 825* | 1000* | 996* | 1071* | 918* | 1293* | 1420* | | | | |
| | | | 271** | 331** | 332** | 358** | 304** | 435** | 483** | | | | |
| Verluste in 24h*** | | kWh | 1,2 | 1,3 | 1,4 | 2 | 2,1 | 2,7 | 2,4 | | | | |
| Gewicht ohne Wasser | | kg | 46 | 52 | 54,5 | 82 | 97 | 87 | 99 | 100,5 | 115 | 132 | 150 |
| Abmessungen | | A | 111 | | | 127 | | | 124 | | | | |
| | | B | 214 | | | 258 | 241 | | | 254 | | | |
| | | C | 727 | 822 | 813 | 740 | 628 | 852 | 856 | | | | |
| | | D | - | | | - | 903 | - | 747 | - | 981 | - | 986 |
| | | E | 817 | 912 | 913 | 993 | 841 | 837 | 953 | 1071 | 986 | 1076 | |
| | | F | - | | | - | 1291 | - | 1079 | - | 1313 | - | 1319 |
| | | G | 1064 | 1235 | 1305 | 1464 | 1230 | 1646 | 1490 | | | | |
| | | H | 1195 | 1365 | 1435 | 1610 | 1380 | 1615 | 1660 | | | | |
| | | I | - | | | 1334 | 1116 | 1350 | 1377 | | | | |
| Magnesiumanode 3/4" ø22 | | mm | 500 | 800 | - | | | | | | | | |
| Magnesiumanode M8 ø33 | | | - | 450 | | | - | | | - | | | |
| Magnesiumanode M8 ø40 | | | - | - | | | - | 400 | 400 | 500 | 500 | | |

*80/10/45°C } - Temperatur des Heizwassers / Temperatur des Speisewassers / Temperatur des Brauchwassers; Durchfluss des Heizwassers durch das Register 3m³/h.

***bei Einhaltung konstanter Wassertemperatur 60°C

Les conditions pour un fonctionnement sûr et fiable

FR

1. Lire et suivre attentivement les instructions d'installation et d'utilisation afin d'assurer un fonctionnement performant et une durée de vie optimale de votre matériel.
2. Montage et utilisation de préparateur non conforme avec cette notice n'est pas autorisée - peut provoquer un dysfonctionnement et annule la garantie.
3. Ne pas installer cette préparateur dans des zones où la température peut tomber en dessous de 0°C.
4. Installation et exécution de travaux d'installation d'accompagnement devrait être confiée à une entreprise spécialisée.
5. Le préparateur doit être pose au sol en positions verticale, sur les trois pieds intégrés.
6. L'appareil doit être installé dans un tel endroit et de telle manière, que en cas de déversement d'urgence ou de fuite il n'y avait pas d'inondation du local.
7. Après avoir placé le préparateur, il doit être raccordé à la conduite d'eau, installation de chauffage centrale et solaire, selon le schéma dans le présent manuel. Installation non conforme au mode d'emploi annule la garantie et peut provoquer défaillance.
8. Le raccordement au réseau d'eau doit être effectuée selon les normes en vigueur.
9. Le préparateur peut être installé sous pression jusqu'à 6 bars, en cas de pression supérieure à 0,6 MPa (6 bars), il faut installer obligatoirement un réducteur de pression avant le préparateur.
10. L'égouttement d'eau du tuyau d'évacuation de la soupape de sécurité est normal, et il ne faut pas l'empêcher, car le bloc de soupape peut provoquer défaillance.
11. Ne pas utiliser le préparateur s'il existe un risque que la soupape de sécurité est endommagé.
12. Le préparateur est équipé d'une anode en magnésium, une protection supplémentaire contre la corrosion. L'anode est une pièce d'usure. L'état de l'anode doit être vérifié tout les 12 mois. Elle doit être absolument remplacée tous les 18 mois.
13. Ne pas dépasser la température nominale de 80°C !

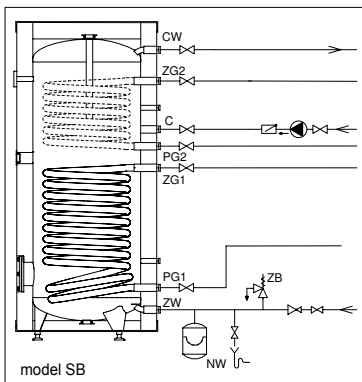
Le préparateur peut être équipé d'une résistance électrique avec un thermostat (p.ex. GRBT 1.4, GRBT 2.0 kW). La résistance doit être visser à la place de bouchon 1½".

Maximal longueur de la résistance chauffante:

- 360 mm pour le préparateur capacité 100, 120, 140 litres,
- 450 mm pour le préparateur capacité 200 litres,
- 550 mm pour le préparateur capacités 250 et 300 litres,
- 600 mm pour le préparateur capacités 400 litres.

Le raccordement au circuit de chauffage central

Le raccordement au installation de chauffage central doit être effectuée avec raccords 1" ou 3/4" (SW-100, SW-120, SW-140) et avant les raccords il faut installer des robinets d'arrêts. Dans les systèmes à circulation forcée (pompe de chauffage central) pour que le préparateur atteigne les performances indiquées dans le tableau „Données Techniques” le débit approprié d'eau chauffant doit être assuré. Préparateur modèle SW est équipé d'un serpentin, modèle SB est équipé de deux serpentins permettant le raccordement par exemple la chaudière et système solaire. Modèles SWZ et SBZ sont équipés des raccords supplémentaires, qui peuvent être utilisés pour connecter un échangeur de chaleur externe.



Raccordement au réseau d'approvisionnement en eau

Le raccordement au réseau d'eau doit être effectuée conformément aux normes en vigueur.

Le préparateur peut être installé sous pression jusqu'à 6 bars, en cas de pression supérieure à 0,6 MPa (6 bars), il faut installer obligatoirement un réducteur de pression avant le préparateur.

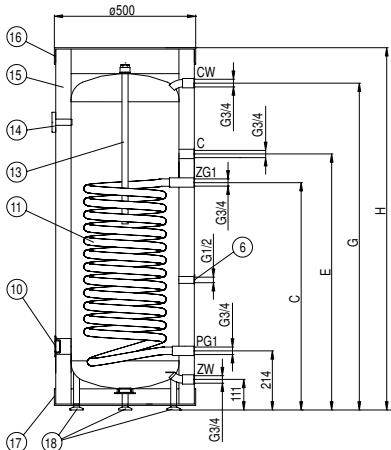
Le préparateur doit être connecté au réseau d'alimentation en eau comme suit :

- sur l'arrivée d'eau sanitaire froide [ZW] il est obligatoire de monter une vanne trois voies avec soupape de sécurité (6 bars) et robinet de vidange; entre le préparateur et la soupape de sécurité, (aussi sur départ de soupape de sécurité), il ne doit en aucun cas être montée une vanne d'arrêt ni aucun étranglement; soupape de sécurité doit être montée dans une telle manière que toute éventuelle écoulements d'eau devraient être visibles,
- préparateur avec soupape de sécurité montée, connectez à l'alimentation en eau
- à l'arrivée de l'eau froide il faut installer une vanne d'arrêt.

Le départ d'eau chaude sanitaire doit être raccordé à l'orifice 3/4", qui est situé sur la partie supérieure de préparateur. Chaque préparateur est muni d'un orifice 3/4" conçu pour connecter au réseau de la circulation d'ecs.

Construction de préparateurs SW (100; 120; 140 litres)

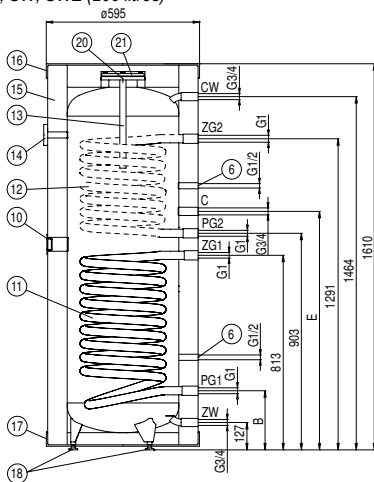
- [6] - doigt de gant
- [10] - orifice pour thermoplongeur (bouchon 1½")
- [11] - serpentin chauffant
- [13] - anode en magnésium
- [14] - thermomètre
- [15] - isolation thermique
- [16] - couvercle supérieur
- [17] - couvercle inférieur
- [18] - pieds
- ZW - eau froide
- CW - eau chaude
- C - circulation
- ZG1 - entre serpentin
- PG1 - sortie serpentin
- A-H - les dimensions indiquées dans le tableau „Données technique”



FR

Construction de préparateurs SB; SBZ; SW; SWZ (200 litres)

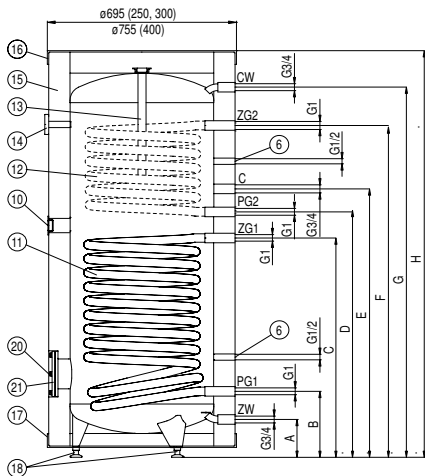
- [6] - doigt de gant
- [10] - orifice pour thermoplongeur (bouchon 1½")
- [11] - serpentin chauffant inférieur
- [12] - serpentin chauffant supérieur
- [13] - anode en magnésium
- [14] - thermomètre
- [15] - isolation thermique
- [16] - couvercle supérieur
- [17] - couvercle inférieur
- [18] - pieds
- [20] - trappe de visite ø150/115
- [21] - couvercle de trappe de visite
- ZW - eau froide
- CW - eau chaude
- C - circulation
- ZG1, ZG2 - entre serpentin
- PG1, PG2 - sortie serpentin
- B, E - les dimensions indiquées dans le tableau „Données technique”



Serpentin supérieur (raccords ZG2, PG2) et doigt de gant supérieur se trouvent que dans les modèles SB et SBZ.

Construction de préparateurs SB; SBZ; SW; SWZ (200, 250, 300, 400 litres)

- [6] - doigt de gant
 [10] - orifice pour thermoplongeur (bouchon 1½")
 [11] - serpentin chauffant inférieur
 [12] - serpentin chauffant supérieur
 [13] - anode en magnésium
 [14] - thermomètre
 [15] - isolation thermique
 [16] - couvercle supérieur
 [17] - couvercle inférieur
 [18] - pieds
 [20] - trappe de visite ø150/115
 [21] - couvercle de trappe de visite
 ZW - eau froide
 CW - eau chaude
 C - circulation
 ZG1, ZG2 - entre serpentin
 PG1, PG2 - sortie serpentin
 A, I - les dimensions indiquées dans le tableau „Données technique”



Serpentin supérieur (raccords ZG2, PG2) et doigt de gant supérieur se trouvent que dans les modèles SB et SBZ.

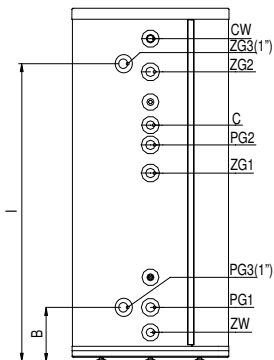
La mise en service

Avant la mise en service du préparateur, vérifier optiquement la fiabilité de connexion de l'appareil et sa conformité avec les schémas. Préparateur il faut remplir d'eau:

- ouvrir la vanne d'arrivée d'eau froide,
- ouvrir le robinet d'eau chaude d'un point de puisage (sortie d'eau sans bulles d'air signifie que le préparateur est entièrement rempli d'eau),
- fermer le robinet d'eau chaude des points de puisage,

Ouvrez les vannes de liaison d'installation solaire et chauffage avec le préparateur. Vérifier le serrage des connexions. Vérifier le fonctionnement de la soupape de sécurité (conformément aux instructions du fabricant).

Emplacement des raccords pour connexion d'une préparateur externe, dans SWZ et SBZ



Préparateur sont sûr et fiable en fonctionnement, à condition de respecter les principes suivants:

- Tous les 14 jours vérifiez le fonctionnement de la soupape de sécurité, (s'il n'y a pas de l'écoulement d'eau la soupape n'est pas efficace, le préparateur d'ecs ne doit pas être en service).
- De temps en temps enlever les dépôts de calcaire du préparateur. La fréquence dépend de la dureté de l'eau dans votre région. Cette opération doit être effectuée par un professionnel.
Les vis du couvercle [21] doivent être serrées avec le couple de serrage 18-22Nm.
- Une fois par an il faut contrôle l'état de l'anode en magnésium.
- Tout les 18 mois il faut absolument remplacer l'anode en magnésium.
 - Remplacement de l'anode [13] (tout le préparateurs à exception 200 litres): enlever le couvercle supérieure [16], retirez le matelas isolant, fermer la vanne d'arrêt sur l'arrivé d'eau froide, ouvrir la vanne d'eau chaude au robinet, ouvrir la vanne de vidange, vidanger votre installation d'eau afin que vous puissiez dévisser l'anode sans causer des inondations dans le local, dévisser le bouchon et enlever l'anode.
 - Remplacement de l'anode [13] (préparateur 200 litres): enlever le couvercle supérieure [16], retirez le matelas isolant, fermer la vanne d'arrêt sur l'arrivé d'eau froide, ouvrir la vanne d'eau chaude au robinet, ouvrir la vanne de vidange, vidanger votre installation d'eau afin que vous puissiez dévisser l'anode sans causer des inondations dans le local deviser trappe de visite [21] et dévisser l'anode. Les vis du couvercle [21] doivent être serrées avec le couple de serrage 18-22Nm.
- Pour des raisons d'hygiène, l'eau devrait être chauffée périodiquement au-dessus de 70°C.
- Chaque anomalie de fonctionnement doit être vérifiée par un professionnel.
- Il est recommandé d'isoler tout les tuyaux, pour éviter au maximum les pertes de chaleur.

Ces manoeuvres devront être effectuées par vos soins et ne rentre pas dans le cadre de la garantie.

Vidange du préparateur

Pour vider le ballon d'eau, il faut:

- Fermer les vannes de raccordement du préparateur avec circuit de chauffage.
- Fermez la vanne sur l'arrivé d'eau froide au préparateur.
- Ouvrez la vanne de vidange.

Données Techniques

| Préparateur d'eau chaude sanitaire | | SW | | | SW; SWZ | | | SB; SBZ | | | |
|------------------------------------|-------------------------------|-----------------|-------|-------|---------|---------------|-----------|-------------|------------|------|------|
| Capacité nominale | | l | 100 | 120 | 140 | 200 | 250 | 300 | 400 | | |
| Pression nominale | Ballon | MPa | 0,6 | | | | | | | | |
| | Serpentin | | 1 | | | | | | | | |
| Température nominale | | °C | 80 | | | | | | | | |
| SB; SBZ | Surface serpentin supérieur | m ² | - | | 0,75 | 0,8 | | 0,9 | | | |
| | Volume serpentin supérieur | dm ³ | - | | 4,5 | 5 | | 5,5 | | | |
| | Puissance serpentin supérieur | kW | - | | 29* | 31* | | 34* | | | |
| | | | - | | 10** | 10** | | 11** | | | |
| Efficacité serpentin supérieur | l/h | - | | 714* | 756* | | 838* | | | | |
| | | - | | 234** | 248** | | 277** | | | | |
| Surface serpentin inférieur | | m ² | 0,8 | 1,0 | 1,1 | 1,2 / 1,0 | 1,5 | 1,7 | | | |
| Volume serpentin inférieur | | dm ³ | 3,6 | 4,3 | 6,4 | 7,4 / 5,8 | 9,1 | 10 | | | |
| Puissance serpentin inférieur | | kW | 34* | 41* | 40* | 44* / 37* | 53* | 58* | | | |
| | | | 11** | 13** | 13** | 15** / 12** | 18** | 20** | | | |
| Efficacité serpentin inférieur | | l/h | 825* | 1000* | 996* | 1071* / 918* | 1293* | 1420* | | | |
| | | | 271** | 331** | 332** | 358** / 304** | 435** | 483** | | | |
| Perte d'énergie (24h)*** | | kWh | 1,2 | 1,3 | 1,4 | 2 | 2,1 | 2,7 | | | |
| Poids à vide | | kg | 46 | 52 | 54,5 | 82 / 97 | 87 / 99 | 100,5 / 115 | 132 / 150 | | |
| Dimension | A | mm | 111 | | | 127 | | | 124 | | |
| | B | | 214 | | | 258 | 241 | | 254 | | |
| | C | | 727 | 822 | | 813 | 740 / 628 | 852 | 856 | | |
| | D | | - | | - | 903 | - | 747 | - | 981 | 986 |
| | E | | 817 | 912 | | 913 / 993 | 841 | 837 | 953 / 1071 | 986 | 1076 |
| | F | | - | | - | 1291 | - | 1079 | - | 1313 | 1319 |
| | G | | 1064 | 1235 | 1305 | 1464 | 1230 | 1646 | 1490 | | |
| | H | | 1195 | 1365 | 1435 | 1610 | 1380 | 1615 | 1660 | | |
| | I | | - | | - | 1334 | 1116 | 1350 | 1377 | | |
| Anode en magnésium 3/4" ø22 | | mm | 500 | 800 | | - | | | | | |
| Anode en magnésium M8 ø33 | | | - | | 450 | - | | - | | | |
| Anode en magnésium M8 ø40 | | | - | | - | 400 | 400 | 500 | 500 | | |

*80/10/45°C } - température d'eau chauffant / température de l'eau d'alimentation / température
 **55/10/45°C } - d'ecs; débit d'eau chauffant dans le serpentin 3 m³/h.

***En maintenant la température constante de l'eau 60°C

Safety instructions

1. Read and strictly follow this installation and operating instructions to ensure a long life and reliable cylinder operation.
2. The manufacturer of this cylinder will not be liable for any damages due to the failure to follow the installation and operation instructions.
3. The cylinder must not be installed in rooms where the temperature may drop below 0°C.
4. The cylinder installation and initial start-up as well as all electrical and hydraulic work must be performed by a qualified professional installer.
5. The cylinder is designed for vertical installation only (screw on feet).
6. The cylinder must be mounted in the place and in such a way to avoid room flooding caused by leaking tank or connectors.
7. Connections to the water, central heating and solar system pipes must be made in accordance with diagram in this installation instruction. Failure to observe the installation instruction invalidate the warranty and may cause cylinder damage.
8. A connection to water supply system must be made in accordance with the legally binding standards.
9. The cylinder is a pressure appliance designed for connection to the water supply system where the water pressure doesn't exceed 0,6 MPa. If the water pressure exceeds 0,6 MPa the pressure reducing valve before cylinder must be fitted.
10. A small leak from the safety valve through the outlet pipe may occur, it is a normal operating state of the appliance. The outlet of the pipe has to remain opened. Do not clog it, as a clogged outlet may cause a break down of the cylinder.
11. Do not use the cylinder if you suspect that the safety valve may be faulty.
12. The tank is equipped with a magnesium anode - an additional protection against corrosion. The anode is an operating part therefore it is exposed to wear.
The condition of the magnesium anode should be controlled every 12 months. The anode must be replaced once every 18 months.
13. Rated temperature of water in the cylinder should not exceed 80°C.

GB

The cylinder is suitable for fitting an immersion heater with thermostat e.g. GRBT 1.4, GRBT 2.0. The immersion heater must be fitted in lieu of cork 1½.

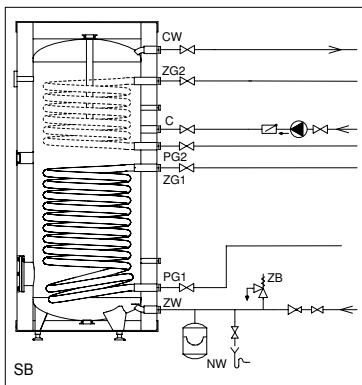
A maximum length of immersion heater:

- 360 mm (Cylinders of 100,120,140 litres)
- 450 mm (Cylinders of 200 litres)
- 550 mm (Cylinders of 250,300 litres)
- 600 mm (Cylinders of 400 litres)

Connection to the central heating system

Cylinder must be fitted to the central heating system by pipe unions 1" or 3/4" (SW100 / SW120 / SW140). A cut-off valves must be installed before the pipe unions.

A flow rate of heating water must be high enough to maximise cylinder efficiency (see technical data table). It concerns the forced circulation installation (with a central heating water pump). SW cylinder is equipped with one coil. SB cylinder is equipped with two coils for connection to e.g. boiler and solar collector system. SWZ and SBZ cylinders are equipped with additional connectors for external heat exchanger.



Connection to the water system

Connection to the water system must be performed according to binding norms of hydraulic installation. The cylinder is a pressure appliance designed for connection to the water supply system where the water pressure doesn't exceed 0,6 MPa. If the water pressure exceeds 0,6 MPa the pressure reducing valve before cylinder must be fitted. Please follow the water connection instructions below:

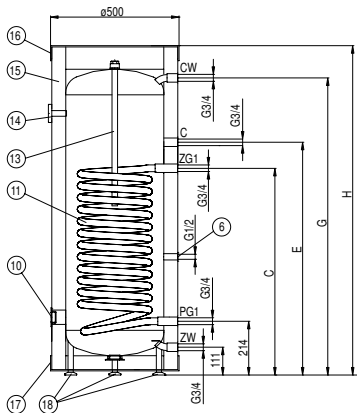
- install the T-connection with 6 bar safety valve (e.g. ZB-4) and the drain valve to the inlet fitting of cold water [ZW]. It's forbidden to install a cut-off valve (or any flow reducer) between tank and the safety valve and on it's outlet. The safety valve must be installed in that place to let you quickly see the outgoing water,
- install the cylinder equipped with the safety valve to the water system,
- install the cut-off valve on cold water supply pipe.

Hot water outlet pipe must be connected to the 3/4" fitting, which is located in the upper part of the unit.

Each cylinder is equipped with 3/4" fitting for domestic hot water circulation connection.

SW Cylinder construction (100; 120; 140 litres)

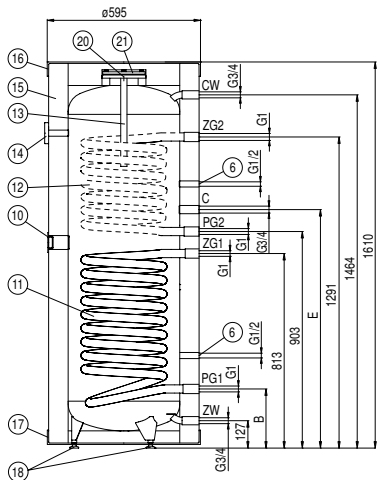
- [6] - sensor pipe
- [10] - immersion heater fitting (cork 1½")
- [11] - heating coil
- [13] - magnesium anode
- [14] - thermometer
- [15] - thermal insulation
- [16] - upper lid
- [17] - lower lid
- [18] - feet
- ZW - cold water
- CW - hot water
- C - circulation
- ZG1 - heating medium supply
- PG1 - heating medium return
- A-H - dimensions described in technical data table



GB

SB/SBZ/SW/SWZ Cylinder construction (200 litres)

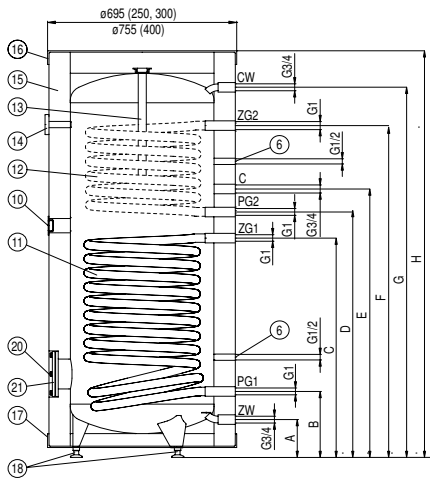
- [6] - sensor pipe
- [10] - immersion heater fitting (cork 1½")
- [11] - lower heating coil
- [12] - upper heating coil
- [13] - magnesium anode
- [14] - thermometer
- [15] - thermal insulation
- [16] - upper lid
- [17] - lower lid
- [18] - feet
- [20] - ø150 / 115 access hole
- [21] - access hole cover
- ZW - cold water
- CW - hot water
- C - circulation
- ZG1, ZG2 - heating medium supply
- PG1, PG2 - heating medium return
- B, E - dimensions described in technical data table



An upper heating coil (ZG2, PG2 fitting) and upper sensor pipe are available in SB and SBZ only.

SB/SBZ/SW/SWZ Cylinder construction (250,300,400 litres)

- [6] - sensor pipe
- [10] - immersion heater fitting (cork 1½")
- [11] - lower heating coil
- [12] - upper heating coil
- [13] - magnesium anode
- [14] - thermometer
- [15] - thermal insulation
- [16] - upper lid
- [17] - lower lid
- [18] - feet
- [20] - ø150 / 115 access hole
- [21] - access hole cover
- ZW - cold water
- CW - hot water
- C - circulation
- ZG1,ZG2 - heating medium supply
- PG1,PG2 - heating medium return
- A-H - dimensions described in technical data table.



An upper heating coil (ZG2,PG2 fitting) and upper sensor pipe are available in SB and SBZ only.

Start up

Check out the pipe connections and make sure that you observe the connection diagrams before start-up.

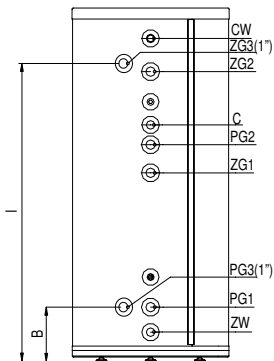
Cylinder filling:

- turn on the valve on cold water supply pipe,
- turn on the hot water outlet valve (water outflow without the air bubbles indicates that the tank is full),
- turn off the outlet valves.

Turn on the valves connecting cylinder with the central and the solar collector heating system.

Check for water and heating medium leaks. Check out the safety valve performance in accordance to valve manufacturer's instruction.

Muff location for connection an external heat exchanger (SWZ and SBZ only)



Operation

Follow the guidelines below for safety and trouble free cylinder operation:

- Check out the safety valve performance once every 14 days. Do not use the cylinder if the water does not come out (it indicates that the valve is broken).
- Clean inside of the cylinder periodically. The frequency of cleaning depend on the degree of water hardness. The cleaning should be done by an qualified person.

Tightening torque value of access hole cover [21] screws must be 18-22Nm.

- The wear condition of the anode must be inspected annually.
- The anode must be replaced once every 18 months.
 - anode rod replacement [13] (100/120/140/250/300/400 litres cylinder): take off the upper lid [16], take out an insulation ring, turn off the cut-off valve on cold water supply pipe, turn on the hot water valve (mixer tap), turn the drain valve on, drain as much water as you can easily screw out the anode rod (avoiding room flooding), screw off the cork and screw out the anode rod,
 - anode rod replacement [13] (200 litres cylinder): take off the lid [16], take out an insulation ring, turn off the cut-off valve on cold water supply pipe, turn on the hot water valve (mixer tap), turn the drain valve on, drain as much water as you can easily screw out the anode rod (avoiding room flooding), take off the access hole cover [21] and screw out the anode rod. Tightening torque value of access hole cover [21] screws must be 18-22Nm,
- Heat up the water above 70°C periodically for hygiene reasons.
- Failures or malfunctions notify to the seller.
- Insulate the outlet pipe and heating coil connection pipes to minimise the heat loss (recommended).

Above activities are beyond of the scope of warranty service (should be done by user).

Cylinder emptying

Follow the guidelines below for safety cylinder emptying:

- turn off all valves connecting cylinder with the heating circuit,
- turn off the valve on cylinder cold water supply pipe,
- turn on the drain valve.

Technical data

| Domestic hot water cylinder | | SW | | | SW; SWZ | | | | SB; SBZ | | | |
|-----------------------------|-------------------------|-----------------|-------|-------|---------|---------------|-----------|-------------|-----------|------|---|------|
| Storage capacity | | l | 100 | 120 | 140 | 200 | 250 | 300 | 400 | | | |
| Rated pressure | tank | MPa | 0,6 | | | | | | | | | |
| | coil | | 1 | | | | | | | | | |
| Rated temperature | | °C | 80 | | | | | | | | | |
| SB; SBZ | Upper coil surface area | m ² | - | | 0,75 | 0,8 | | 0,9 | | | | |
| | Upper coil capacity | dm ³ | - | | 4,5 | 5 | | 5,5 | | | | |
| | Upper coil power | kW | - | | 29* | 31* | | 34* | | | | |
| | | | - | | 10** | 10** | | 11** | | | | |
| Upper coil efficiency | l/h | - | | 714* | 756* | | 838* | | | | | |
| | | - | | 234** | 248** | | 277** | | | | | |
| Lower coil surface area | | m ² | 0,8 | 1,0 | 1,1 | 1,2 / 1,0 | 1,5 | 1,7 | | | | |
| Lower coil capacity | | dm ³ | 3,6 | 4,3 | 6,4 | 7,4 / 5,8 | 9,1 | 10 | | | | |
| Lower coil power | | kW | 34* | 41* | 40* | 44* / 37* | 53* | 58* | | | | |
| | | | 11** | 13** | 13** | 15** / 12** | 18** | 20** | | | | |
| Lower coil efficiency | | l/h | 825* | 1000* | 996* | 1071* / 918* | 1293* | 1420* | | | | |
| | | | 271** | 331** | 332** | 358** / 304** | 435** | 483** | | | | |
| 24hrs electricity losses*** | | kWh | 1,2 | 1,3 | 1,4 | 2 | 2,1 | 2,7 | 2,4 | | | |
| Weight (without water) | | kg | 46 | 52 | 54,5 | 82 / 97 | 87 / 99 | 100,5 / 115 | 132 / 150 | | | |
| Dimensions | A | mm | 111 | | | 127 | | | 124 | | | |
| | B | | 214 | | | 258 | 241 | | 254 | | | |
| | C | | 727 | 822 | | 813 | 740 / 628 | 852 | 856 | | | |
| | D | | - | | - | 903 | - | 747 | - | 981 | - | 986 |
| | E | | 817 | 912 | | 913 / 993 | 841 / 837 | 953 / 1071 | 986 | 1076 | | |
| | F | | - | | - | 1291 | - | 1079 | - | 1313 | - | 1319 |
| | G | | 1064 | 1235 | 1305 | 1464 | 1230 | 1646 | 1490 | | | |
| | H | | 1195 | 1365 | 1435 | 1610 | 1380 | 1615 | 1660 | | | |
| | I | | - | | | 1334 | 1116 | 1350 | 1377 | | | |
| 3/4" ø22 Magnesium anode | | mm | 500 | 800 | | - | | | | | | |
| M8 ø33 Magnesium anode | | | - | | 450 | - | | | | | | |
| M8 ø40 Magnesium anode | | | - | | - | - | 400 | 400 / 500 | 500 | | | |

*80/10/45°C } - heating water temp./ supply water temp./ domestic water temp, flow rate of
 **55/10/45°C } - heating water through the coil -3m³/h.

*** constant water temp.(60°C).

Drošas un nepārtrauktas darbības lietošanas instrukcija

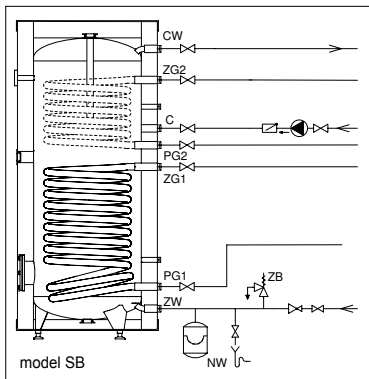
1. Instrukcijā minēto lietošanas noteikumu ievērošana nodrošina ierīču pareizu uzstādīšanu, kā arī ilgstošu un drošu to ekspluatāciju.
2. Neatbilstoša instrukcijai karstā ūdens tvertnes uzstādīšana un ekspluatācija nav pieļaujama, jo var novest pie avārijas un garantijas zaudēšanas.
3. Karstā ūdens tvertni nedrīkst uzstādīt telpā, kurā temperatūra zemāka par 0°C.
4. Karstā ūdens tvertnes montāžu, spriegumu pievienošanu un palaišanu jāveic specializētam apkalpojošam personālam.
5. Karstā ūdens tvertni uzstāda vertikālā stāvoklī uz trīs ieskrūvējamām kājām.
6. Karstā ūdens tvertni jāuzstāda tādā vietā un veidā, lai avārijas noteces gadījumā ūdens neapplūdinātu telpu.
7. Pēc uzstādīšanas karstā ūdens tvertni jāpieslēdz pie ūdensapgādes tīkla, kā arī pie apkures sistēmas un saules ūdens sildīšanas iekārtas saskaņā ar šajā instrukcijā izvietotām shēmām. Nepareiza veida pieslēgums lietotājam liedz izmantot garantiju un var novest pie karstā ūdens tvertnes avārijas.
8. Pieslēgšana pie ūdensapgādes tīkla jāveic saskaņā ar apsaites prasībām.
9. Karstā ūdens tvertni jāpieslēdz pie ūdensvada, kur spiediens nepārsniedz 0,6MPa. Ja ūdenstīklā spiediens pārsniedz 0,6MPa, pirms karstā ūdens tvertnes jāuzstāda spiediena reduktors.
10. No drošības vārsta noteces caurules pilošs ūdens ir normāls stāvoklis un to nevajag novērst, drošības vārsta bloķēšana var novest pie avārijas.
11. Aizliegts ekspluatēt karstā ūdens tvertni, ja bojāts drošības vārsts.
12. Karstā ūdens tvertnē uzstādīts magnija anods, kurš papildus rada aktīvu antikorozijas aizsardzību. Anods ir ekspluatācijas materiāls un notiek tā nolietošānās. Anoda nolietojumu jāpārbauda pēc 12 mēnešu ekspluatācijas, bet pēc 18 mēnešu ekspluatācijas tas jāmaina.
13. Nominālā temperatūra karstā ūdens tvertnē nedrīkst pārsniegt 80°C.

Papildus katrā karstā ūdens tvertnē var uzstādīt elektrisko tēnu ar termostatu (piemēram GRBT 1.4, GRBT 2.0, ...). Tēnu ievieto korķa ar izmēru 1 ½ „ vietā. Tēnu maksimālie garumi:

- 360 mm priekš tilpumiem 100, 120, 140 litri,
- 450 mm priekš tilpuma 200 litri,
- 550 mm priekš tilpumiem 250, 300 litri,
- 600 mm priekš tilpuma 400 litri.

Pievienošana apkures sistēmai

Pievienošanu apkures sistēmai jāveic ar 1" vai ¾" savienotājcauruļu palīdzību (SW100;SW120;SW140) un pirms tiem jāuzstāda noslēgventilji. Lai karstā ūdens tvertnē nodrošinātu punktā „Tehniskie dati” norādītos ražības parametrus, sistēmās ar piespiedu cirkulāciju (sūknis apkures sistēmā), jānodrošina atbilstošs siltumnesēja plūsmas līmenis. Modeļos SW iebūvēts 1 siltummainis, bet modeļos SB iebūvēti 2 siltummaiņi, pie kuriem var pieslēgt, piemēram, apkures katlu un saules ūdenssildīšanas iekārtu. Modeļi SWZ un SBZ aprīkoti ar papildus savienojumiem, pie kuriem var pieslēgt papildus tvertni.



Pievienošana ūdensvadam

Pieslēgumu ūdensvada tīklam jāveic saskaņā ar saistošajām normām. Karstā ūdens tvertne ir spiediena ierīce, kura paredzēta pievienošanai ūdensvadam, kuram spiediens nepārsniedz 0,6 MPa. Ja spiediens pārsniedz 0,6 MPa, tad pirms karstā ūdens tvertnes nepieciešams uzstādīt spiediena reduktoru.

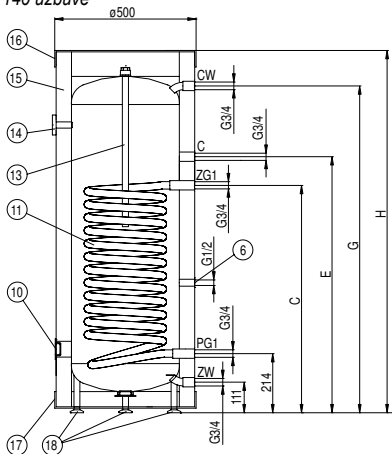
Karstā ūdens tvertni pieslēdz pie ūdensvada tīkla sekojošā veidā:

- pie aukstā ūdens padeves [ZW] nepieciešams uzstādīt drošības vārstu ar noteces cauruli, kurš atveras pie spiediena 6 bar; starp karstā ūdens tvertni un drošības vārstu nedrīkst uzstādīt noslēgventiljus vai citu armatūru, kas varētu samazināt plūsmas līmeni; drošības vārstu ar noteces cauruli jāuzstāda tā, lai būtu redzama ūdens noplūde,
- karstā ūdens tvertni ar drošības vārstu jāpieslēdz pie ūdensvada tīkla,
- aukstā ūdens padevei nepieciešams uzstādīt noslēgvārstu un nolaišanas ventilu.

Karstā ūdens apgādi jāpievieno ¾" vītnes atvērumsam, kurš atrodas ūdenssildītāja augšējā daļā. Katra karstā ūdens tvertne aprīkota ar ¾" vītnes atvērumu [C] karstā ūdens recirkulācijas nodrošināšanai.

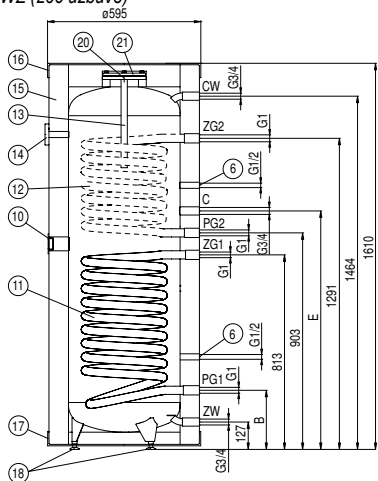
Karstā ūdens tvertņu SW (100; 120; 140 uzbūve)

- [6] - devēja čaula
- [10] - vītnes atvērums tenam ar termostatu (korķis 1½")
- [11] - siltummainis
- [13] - magnija anods
- [14] - termometers
- [15] - termiskā izolācija
- [16] - augšējais apvalks
- [17] - apakšējais apvalks
- [18] - kājas
- ZW - aukstais ūdens
- CW - karstais ūdens
- C - cirkulācija
- ZG1, ZG2 - siltumnesēja ieeja
- PG1, PG2 - siltumnesēja izeja
- A-H - norādītie izmēri tabulā „Tehniskie dati”



Karstā ūdens tvertņu SB; SBZ; SW; SWZ (200 uzbūve)

- [6] - devēja čaula
- [10] - vītnes atvērums tenam ar termostatu (korķis 1½")
- [11] - apakšējais siltummainis
- [12] - augšējais siltummainis
- [13] - magnija anods
- [14] - termometers
- [15] - termiskā izolācija
- [16] - augšējais apvalks
- [17] - apakšējais apvalks
- [18] - kājas
- [20] - tīrīšanas atvere Ø150/115
- [21] - tīrīšanas atveres vāks
- ZW - aukstais ūdens
- CW - karstais ūdens
- C - cirkulācija
- ZG1, ZG2 - siltumnesēja ieeja
- PG1, PG2 - siltumnesēja izeja
- B-E - norādītie izmēri tabulā „Tehniskie dati”

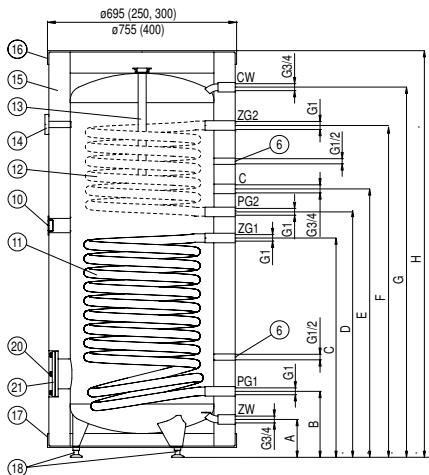


Augšējais siltummainis (vītņu atvērumi ZG2, PG2) un augšējā devēja čaula ir tikai modeļiem SB un SBZ.

Karstā ūdens tvertņu SB; SBZ; SW; SWZ (250, 300, 400 uzbūve)

- [6] - devēja čaula
 [10] - vītnes atvērums tenam ar termostatu (korkis 1½")
 [11] - apakšējais siltummainis
 [12] - augšējais siltummainis
 [13] - magnija anods
 [14] - termometrs
 [15] - termiskā izolācija
 [16] - augšējais apvalks
 [17] - apakšējais apvalks
 [18] - kājas
 [20] - tīrīšanas atvere Ø150/115
 [21] - tīrīšanas atveres vāks
 ZW - aukstais ūdens
 CW - karstais ūdens
 C - cirkulācija
 ZG1, ZG2 - siltumnesēja ieeja
 PG1, PG2 - siltumnesēja izeja
 A-I - norādītie izmēri tabulā „Tehniskie dati”

Augšējais siltummainis (vītņu atvērumi ZG2, PG2) un augšējā devēja čaula ir tikai modeļiem SB un SBZ.



Palaišana

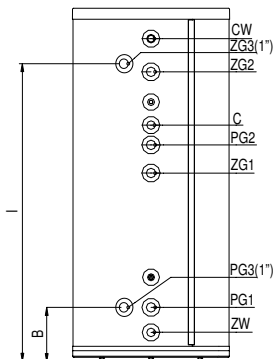
Pirms karstā ūdens tvertnes palaišanas visuāli jāpārbauda tā pievienojumi un atbilstība montāžas shēmām instrukcijā.

Karstā ūdens tvertne jāpiepilda ar ūdeni sekojošā veidā:

- atvērt aukstā ūdens padeves noslēgventili,
- atvērt karstā ūdens izejas noslēgventili (ūdens strūkļa bez gaisa burbuļiem liecina par piepildītu tvertni),
- aizvērt karstā ūdens izejas noslēgventili.

Atvērt siltumnesēja padeves noslēgventili. Pārbaudīt ūdenscauruļu un siltumnesēja cauruļu hermētiskumu. Pārbaudīt drošības vārsta darbu (saskaņā ar ražotāja instrukciju).

Vītņu atvērumu SWZ un SBZ novietojums, lai pieslēgtu papildus tvertni karstā ūdens tvertnei.



Ekspluatācija

Karstā ūdens tvertne ir droša ierīce ekspluatācijā, ja tiek izpildīti šādi nosacījumi:

- Ik pēc 14 dienām veicama drošības vārsta pārbaude (ja nenotiek ūdens izplūde, tad vārsts ir bojāts un tā ekspluatācija ir aizliegta).
- Periodiski jāveic tvertnes tīrīšana no nosēdumiem.
- Tīrīšanas biežums atkarīgs no ūdens cietības. Šo darbu jāveic specializētam servisa centram.

Vāka [21] skrūves ir jāpieskrūvē ar griezes momentu 18-22Nm.

- Reizi 18 mēnešos jāveic magnija anoda maiņa:
 - anoda maiņa [13] (attiecas uz visām karstā ūdens tvertnēm, izņemot 200l): noņemt vāku [16]; izņemt izolācijas kārtu zem tā; aiztaisīt aukstā ūdens padeves ventili; atvērt karstā ūdens padeves ventili; atvērt nolaišanas ventili; nolaist tādu daudzumu ūdens, lai varētu nomainīt anodu, nenopludinot šajā brīdī telpu; atskrūvēt korķi un izskrūvēt anodu.
 - anoda maiņa [13] (karstā ūdens tvertnei 200l): noņemt vāku [16]; izņemt izolācijas kārtu zem tā; aiztaisīt aukstā ūdens padeves ventili; atvērt karstā ūdens padeves ventili; atvērt nolaišanas ventili; nolaist tādu daudzumu ūdens, lai varētu nomainīt anodu, nenopludinot šajā brīdī telpu; noņemt tīrīšanas atvēruma vāku [21] un izskrūvēt anodu. Vāka [21] skrūves ir jāpieskrūvē ar griezes momentu 18-22Nm.
- Higiēnas nolūkos periodiski uzsildīt karstā ūdens tvertni virs 70°C.
- Par visiem karstā ūdens tvertnes bojājumiem nepieciešams ziņot servisa centram.
- Siltumnesēja padeves un karstā ūdens padeves caurules rekomandē izolēt ar siltumizolāciju.

Iepriekš minētās prasības lietotājs veic pats par saviem līdzekļiem, tie neietilpst garantijas apkalpošanā.

Karstā ūdens tvertnes iztukšošana

Lai iztukšotu karstā ūdens tvertni, nepieciešams:

- aizvērt siltumnesēja padeves noslēgventili,
- aizvērt aukstā ūdens padeves noslēgventili,
- atvērt nolaišanas ventili.

Tehniskie dati

| Karkstā ūdens tvertne | | SW | | | SW; SWZ | | | SB; SBZ | |
|---------------------------------|--------------------------------|-----------------|-------|-------|---------|----------------|------------|--------------|-------------|
| Nominālais tilpums | | l | 100 | 120 | 140 | 200 | 250 | 300 | 400 |
| Nominālais spiediens | tvertne | MPa | 0,6 | | | | | | |
| | siltummainis | | 1 | | | | | | |
| Nominālā temperatūra | | °C | 80 | | | | | | |
| SB; SBZ | Augšējā siltummaiņa sildvirsmā | m ² | - | | | 0,75 | 0,8 | | 0,9 |
| | Augšējā siltummaiņa tilpums | dm ³ | - | | | 4,5 | 5 | | 5,5 |
| | Augšējā siltummaiņa jauda | kW | - | | | 29* | 31* | | 34* |
| | | | - | | | 10** | 10** | | 11** |
| Augšējā siltummaiņa ražība | l/h | - | | | 714* | 756* | | 838* | |
| | | - | | | 234** | 248** | | 277** | |
| Apakšējā siltummaiņa sildvirsmā | | m ² | 0,8 | 1,0 | 1,1 | 1,2 1,0 | 1,5 | 1,7 | |
| Apakšējā siltummaiņa tilpums | | dm ³ | 3,6 | 4,3 | 6,4 | 7,4 5,8 | 9,1 | 10 | |
| Apakšējā siltummaiņa jauda | | kW | 34* | 41* | 40* | 44* 37* | 53* | 58* | |
| | | | 11** | 13** | 13** | 15** 12** | 18** | 20** | |
| Apakšējā siltummaiņa ražība | | l/h | 825* | 1000* | 996* | 1071* 918* | 1293* | 1420* | |
| | | | 271** | 331** | 332** | 358** 304** | 435** | 483** | |
| Diennakts siltuma zudumi *** | | kWh | 1,2 | 1,3 | 1,4 | 2 | 2,1 | 2,7 | 2,4 |
| Svars bez ūdens | | kg | 46 | 52 | 54,5 | 82 97 | 87 99 | 100,5 115 | 132 150 |
| Izmēri | A | mm | 111 | | | 127 | | | 124 |
| | B | | 214 | | | 258 | 241 | | 254 |
| | C | | 727 | 822 | 813 | 740 628 | 852 | 856 | |
| | D | | - | | | - 903 | - 747 | - 981 | 986 |
| | E | | 817 | 912 | 913 | 993 | 841 837 | 953 1071 | 986 1076 |
| | F | | - | | | - 1291 | - 1079 | - 1313 | - 1319 |
| | G | | 1064 | 1235 | 1305 | 1464 | 1230 | 1646 | 1490 |
| | H | | 1195 | 1365 | 1435 | 1610 | 1380 | 1615 | 1660 |
| | I | | - | | | 1334 | 1116 | 1350 | 1377 |
| Magnija anods 3/4" ø22 | | mm | 500 | 800 | | - | | | |
| Magnija anods M8 ø33 | | | - | | | 450 | - | | - |
| Magnija anods M8 ø40 | | | - | | | - | 400 | 400 | 500 |

*80/10/45°C } - siltumnesēja temperatūra/ūdens temperatūra ieejā/patērējamā ūdens temperatūra; siltumnesēja plūsma caur siltummaini 3m³/st

***uzturot ūdens temperatūru 60°C līmenī

Условия безопасной и бесперебойной работы

1. Ознакомление с настоящим руководством по эксплуатации позволит правильно установить и использовать прибор, обеспечит его длительную безаварийную работу.
2. Монтаж и эксплуатация теплообменника несоответственно настоящему руководству не допускается – может привести к аварии и потере гарантии.
3. Теплообменник нельзя устанавливать в помещениях, в которых температура окружающей среды может опускаться ниже 0°C.
4. Монтаж и пуск теплообменника а также выполнение сопутствующих проводок следует поручить специализированному обслуживающему персоналу.
5. Теплообменник устанавливается исключительно в вертикальном положении, на трех вкручиваемых ногах.
6. Теплообменник должен быть установлен в таком месте и таким образом, чтобы в случае аварийного вытека не произошло залитие помещения.
7. После установки теплообменник следует подключить к сети водопровода, а также к отопительной проводке и солнечной водогревательной установке согласно схеме, содержащейся в настоящем руководстве. Не соответственный способ подключения лишает потребителя гарантии и может привести к аварии.
8. Подключение к сети водопровода следует осуществить согласно обязывающим нормам.
9. Теплообменник является напорным устройством, приспособленным для подключения к сети водопровода с давлением не превышающим 0,6 МПа. Если давление водопровода превышает уровень 0,6 МПа то перед теплообменником следует установить редуктор давления.
10. Капающая вода из отводной трубы клапана безопасности является нормальным состоянием и не следует этому препятствовать, блокировка клапана может быть причиной аварии.
11. Нельзя эксплуатировать теплообменник, если существует вероятность, что клапан безопасности не исправен.
12. В бойлере установлены магниевые аноды, которые обеспечивают дополнительную активную антикоррозионную защиту. Анод является эксплуатационным материалом и подвергается изнашиванию. **Состояние анодов следует проверять каждые 12 месяцев. Каждые 18 месяцев магниевый анод следует обязательно заменить.**
13. Нельзя превышать номинальную температуру в теплообменнике 80°C!

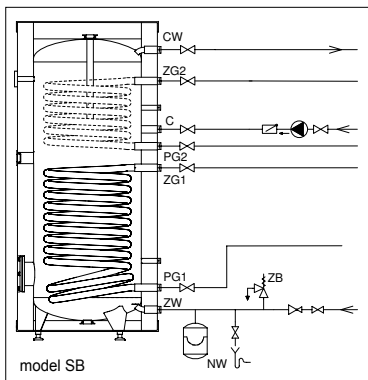
Дополнительно в каждый теплообменник можно установить электрический ТЭН с терморегулятором (например GRBT 1.4, GRBT 2.0,...). ТЭН вставляется в место пробки 1½". Максимальная длина ТЭНов:

- 360 мм для объема 100, 120, 140 литров
- 450 мм для объема 200 литров
- 550 мм для объема 250, 300 литров
- 600 мм для объема 400 литров

Подключение к отопительной проводке

Подключение к отопительной проводке следует осуществить при помощи соединительных патрубков 1" или 3/4" (SW100; SW120; SW140) а перед патрубками установить отсечные краны. В системах с принудительной циркуляцией (с насосом в отопительной системе), для того, чтобы теплообменник имел параметры производительности, указанные в пункте „Технические данные“, следует обеспечить соответственный уровень протока теплоносителя.

Модель SW оснащена 1 змеевиком, модель SB имеет 2 змеевика, позволяющих подключить к теплообменнику, например, отопительного котла и солнечную водонагревательную установку. Модели SWZ и SBZ оснащены дополнительными патрубками, позволяющими подключить наружную буферную емкость.



Подключение к сети водопровода

Подключение к сети водопровода следует осуществить согласно обязывающим нормам. Теплообменник является напорным устройством, приспособленным для подключения к сети водопровода с давлением не превышающим 0,6 МПа. Если давление водопровода превышает уровень 0,6 МПа то перед теплообменником следует установить редуктор давления.

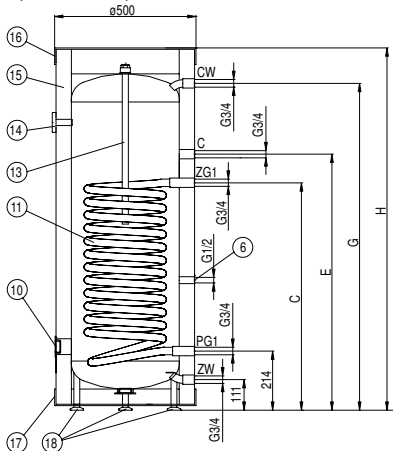
Теплообменник подключается к сети водопровода следующим образом:

- к патрубку подачи холодной воды [ZW] замонтировать тройник с клапаном безопасности, открывающимся при давлении 6 бар (напр. ZB-4) и сливным краном; между теплообменником и клапаном безопасности нельзя устанавливать отсечные краны или другую арматуру, снижающую уровень протока; клапан безопасности должен быть замонтирован таким образом, чтобы был виден вытек воды,
- теплообменник с установленным клапаном безопасности подключить к сети водопровода,
- на подаче холодной воды установить отсечной кран.

Выход горячей воды подсоединить к патрубку 3/4", который находится в верхней части теплообменника. Каждый теплообменник оснащен патрубками 3/4" для обеспечения циркуляции ГВС.

Конструкция теплообменников SW (100; 120; 140)

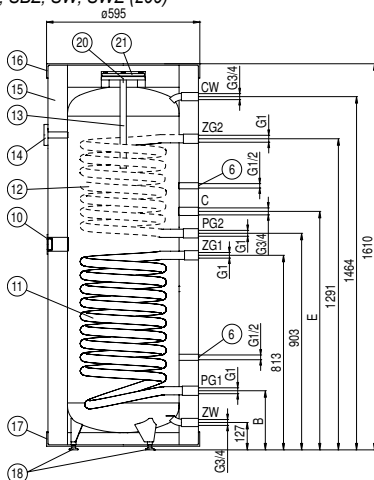
- [6] - гильза датчика
- [10] - патрубок ТЭНа (пробка 1½")
- [11] - змеевик
- [13] - магниевый анод
- [14] - термометр
- [15] - термическая изоляция
- [16] - верхний кожух
- [17] - нижний кожух
- [18] - ноги
- ZW - холодная вода
- CW - горячая вода
- C - циркуляция
- ZG1, ZG2 - подача теплоносителя
- PG1, PG2 - возврат теплоносителя
- A-H - размеры, указанные в таблице „Технические данные“



RU

Конструкция теплообменников SB; SBZ; SW; SWZ (200)

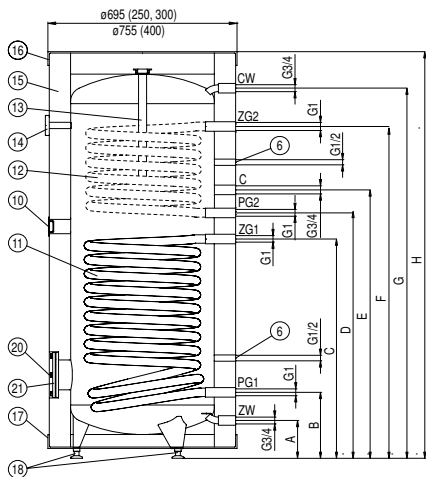
- [6] - гильза датчика
- [10] - патрубок ТЭНа (пробка 1½")
- [11] - нижний змеевик
- [12] - верхний змеевик
- [13] - магниевый анод
- [14] - термометр
- [15] - термическая изоляция
- [16] - верхний кожух
- [17] - нижний кожух
- [18] - ноги
- [20] - отверстие очистки \varnothing 150 / 115
- [21] - крышка отверстия очистки
- ZW - холодная вода
- CW - горячая вода
- C - циркуляция
- ZG1, ZG2 - подача теплоносителя
- PG1, PG2 - возврат теплоносителя
- B, E - размеры, указанные в таблице „Технические данные“



Верхний змеевик (патрубки ZG2, PG2) и верхняя гильза датчика есть только в моделях SB и SBZ.

Конструкция теплообменников SB; SBZ; SW; SWZ (250, 300, 400)

- [6] - гильза датчика
- [10] - патрубок ТЭНа (пробка 1½")
- [11] - нижний змеевик
- [12] - верхний змеевик
- [13] - магниевый анод
- [14] - термометр
- [15] - термическая изоляция
- [16] - верхний кожух
- [17] - нижний кожух
- [18] - ноги
- [20] - отверстие очистки \varnothing 150 / 115
- [21] - крышка отверстия очистки
- ZW - холодная вода
- CW - горячая вода
- C - циркуляция
- ZG1, ZG2 - подача теплоносителя
- PG1, PG2 - возврат теплоносителя
- A-I - размеры, указанные в таблице "Технические данные"



Верхний змеевик (патрубки ZG2, PG2) и верхняя гильза датчика есть только в модели SB и SBZ.

Пуск

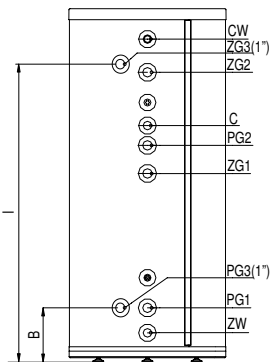
Перед пуском теплообменника следует визуально проверить его подключение и соответствие монтажа со схемами в настоящем руководстве.

Теплообменник следует заполнить водой следующим образом:

- открыть кран подачи холодной воды,
- открыть кран выхода горячей воды (выход полной струи, без пузырьков воздуха свидетельствует о заполненном баке),
- закрыть кран выхода горячей воды,

Открыть краны подачи теплоносителя. Проверить герметичность при проводке воды и при проводках теплоносителя. Проверить работу клапана безопасности (согласно инструкции изготовителя).

Расположение патрубков для подключения буферной емкости в теплообменниках SWZ и SBZ



Эксплуатация

Теплообменник является безопасным и надежным в эксплуатации прибором при условии выполнения нижеследующих правил:

- Каждые 14 дней следует проверять работу клапана безопасности (если вытек воды не произойдет, то клапан неисправен и его эксплуатация запрещена).
 - Периодически следует очищать бак от осадочных отложений. Частота очистки зависит от твердости воды. Эти действия следует поручить сервисной службе. Болты крышки [21] следует затягивать с заданным крутящим моментом 18-22Nm.
 - Один раз в год следует проверить магниевый анод.
 - Каждые 18 месяцев следует обязательно заменить магниевый анод.
 - замена анода [13] (касается всех теплообменников кроме 200): снять крышку [16], вынуть находящийся под ней изоляционный слой, закрыть отсечной кран на подаче холодной воды, открыть кран потребления горячей воды, открыть спускной кран, спустить такое количество воды, чтобы можно было заменить анод не заливая при этом помещения, открутить пробку и выкрутить анод.
 - замена анода [13] (теплообменник 200): снять крышку [16], вынуть находящийся под ней изоляционный слой, закрыть отсечной кран на подаче холодной воды, открыть кран потребления горячей воды, открыть спускной кран, спустить такое количество воды, чтобы можно было заменить анод не заливая при этом помещения, снять крышку отверстия очистки [21] и выкрутить анод. Болты крышки [21] следует затягивать с заданным крутящим моментом 18-22Nm.
 - В гигиенических целях следует периодически подогревать воду в теплообменнике выше 70°C.
 - О всех неправильностях в работе теплообменника следует сообщать в сервисный центр.
 - Рекомендуется установить термоизоляцию на трубы подачи теплоносителя и трубу отвода горячей воды в целях минимализации тепловых потерь.
- Вышеуказанные требования пользователь осуществляет своими силами и за свой счет, они не являются гарантийным обслуживанием.

Слив воды из теплообменника

Чтобы слить воду из теплообменника следует:

- закрыть краны систем подачи теплоносителей,
- закрыть кран подачи холодной воды в теплообменник,
- открыть сливной кран.

Технические данные

| Теплообменник ГВС | | SW | | | SW; SWZ | | | SB; SBZ | | | |
|--------------------------------------|-------------------------------|-----------------|-------|-------|---------|----------------|------------|--------------|------------|-------------|------|
| Номинальный объем | | л | 100 | 120 | 140 | 200 | 250 | 300 | 400 | | |
| Номинальное давление | бак | МПа | 0,6 | | | | | | | | |
| | змеевик | | 1 | | | | | | | | |
| Номинальная температура | | °С | 80 | | | | | | | | |
| SB; SBZ | Поверхность верхнего змеевика | м ² | - | | 0,75 | 0,8 | | 0,9 | | | |
| | Объем верхнего змеевика | дм ³ | - | | 4,5 | 5 | | 5,5 | | | |
| | Мощность верхнего змеевика | кВт | - | | 29* | 31* | | 34* | | | |
| | | | - | | 10** | 10** | | 11** | | | |
| Производительность верхнего змеевика | л/ч | - | | 714* | 756* | | 838* | | | | |
| | | | | | 234** | 248** | | 277** | | | |
| Поверхность нижнего змеевика | | м ² | 0,8 | 1,0 | 1,1 | 1,2 1,0 | 1,5 | 1,7 | | | |
| Объем нижнего змеевика | | дм ³ | 3,6 | 4,3 | 6,4 | 7,4 5,8 | 9,1 | 10 | | | |
| Мощность нижнего змеевика | | кВт | 34* | 41* | 40* | 44* 37* | 53* | 58* | | | |
| | | | 11** | 13** | 13** | 15** 12** | 18** | 20** | | | |
| Производительность нижнего змеевика | | л/ч | 825* | 1000* | 996* | 1071* 918* | 1293* | 1420* | | | |
| | | | 271** | 331** | 332** | 358** 304** | 435** | 483** | | | |
| Суточные потери энергии *** | | кВтч | 1,2 | 1,3 | 1,4 | 2 | 2,1 | 2,7 | 2,4 | | |
| Масса без воды | | кг | 46 | 52 | 54,5 | 82 97 | 87 99 | 100,5 115 | 132 150 | | |
| Габаритные размеры | | A | 111 | | | 127 | | | 124 | | |
| | | B | 214 | | | 258 | 241 | | | 254 | |
| | | C | 727 | 822 | | 813 | 740 628 | 852 | | 856 | |
| | | D | - | | - | 903 | - | 747 | - | 981 | 986 |
| | | E | 817 | 912 | | 913 993 | 841 837 | 953 | 1071 | 986 1076 | |
| | | F | - | | - | 1291 | - | 1079 | - | 1313 | 1319 |
| | | G | 1064 | 1235 | 1305 | 1464 | 1230 | 1646 | | 1490 | |
| | | H | 1195 | 1365 | 1435 | 1610 | 1380 | 1615 | | 1660 | |
| | | I | - | | - | 1334 | 1116 | | 1350 | | 1377 |
| Магнийевый анод 3/4" ø22 | | мм | 500 | 800 | | - | | | | | |
| Магнийевый анод М8 ø33 | | | - | | 450 | - | | - | | | |
| Магнийевый анод М8 ø40 | | | - | | - | 400 | 400 | 500 | 500 | | |

*80/10/45°С } температура теплоносителя / температура воды на входе/температура
 **55/10/45°С } - потребляемой воды; проток теплоносителя через змеевик 3м³/ч.

***при поддержании температуры воды на уровне 60°С

Уважаемый Потребитель !

Ваше мнение очень важно для нас. В случае возникновения любых трудностей, вопросов и пожеланий, пожалуйста, звоните на горячую линию производителя:

Россия: (8-10) 800 200 110 48 (звонок бесплатный со стационарных телефонов РФ).

Украина: +380 44 360-85-97 (г. Киев. Оплата согласно тарифам оператора) Сервисный отдел производителя **Польша: +48 94 317 05 57**

**Die kostenlose Hotline des Service-Zentrums
0 800 18 62 155**

KOSPEL S.A.
ul. Olchowa 1
75-136 Koszalin
tel. +48 94 346 38 08
info@kospel.pl
www.kospel.pl