



**ТЕХНИЧЕСКОЕ ОПИСАНИЕ
ПО ЭКСПЛУАТАЦИИ, НАЛАДКЕ
ТВЁРДОТОПЛИВНОГО КОТЛА**

HVK

20 – 30 – 40



Уважаемый Покупатель!

Вы приобрели трёхтопливный котёл марки HAJDU HVK (ХАЙДУ ХВК), предназначенного для подогрева теплоносителя для централизованного отопления.

Мы уверены, что сделали правильный выбор когда остановились на эстетичном котле с высокими техническими показателями и имеющего все правовые сертификаты.

Надеемся, что на всём длительном сроке эксплуатации Вы будете довольны с выбранным отопительным оборудованием.

С целью безупречной эксплуатации, просим – ещё до начала эксплуатации – тщательно изучить данное техническое описание и придерживаться к нём изложенным указаниям.

Содержание:

1. Общая информация
2. Описание конструкции
3. Ввод в эксплуатацию
4. Эксплуатация
5. Уход за котлом
6. Технические параметры
 - 6.1. Схема оборудования
 - 6.2. Схема подключения
7. Важные данные
8. Иные предписания
9. Условия гарантии
10. Сертификат качества

1. ОБЩАЯ ИНФОРМАЦИЯ

Котлы марки HAJDU HVK предназначены для централизованного отопления с горячей водой как гравитационных, так и систем с принудительной циркуляцией. При помощи их возможно отапливать квартиры, частные дома, мастерские, разные хозяйственные помещения, сельскохозяйственные ангары, теплицы.

Оборудования с разными мощностными показателями – которые относятся к одному семейству – дадут возможность для выбора необходимого Вам оборудования.

Котлы были разработаны для сжигания твёрдого топлива, в связи с этим в них имеется возможность сжигать чёрный и бурый уголь, брикет, разные породы дров, древесных отходов, опилок.

Присущий котлу лёгкость при эксплуатации, большая топочная дверка, колосник с водяным охлаждением.

При регулярной эксплуатации лёгкость обеспечивается простота в уходе. Котёл не предусмотрен для работы на коксе.

2. ОПИСАНИЕ КОНСТРУКЦИИ

2.1. Корпус котла

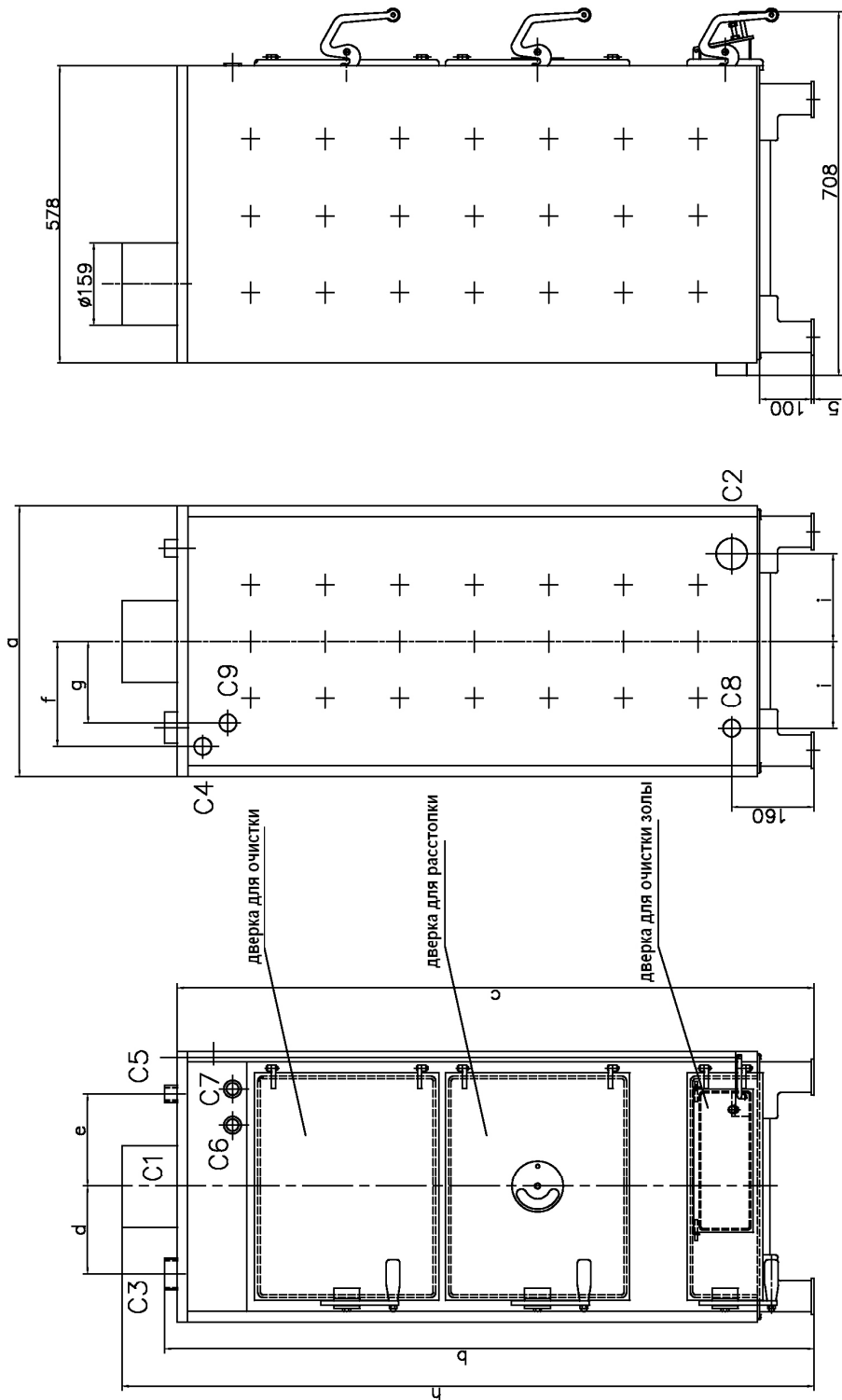
Корпус котла состоит из наружного и внутреннего кожуха, который выполнен из листовой стали гнутьём с необходимыми рёбрами жёсткости в сварном исполнении. Котёл снабжён тремя обслуживающими дверками для удобства в эксплуатации.

Через загрузочную дверку обеспечивается топка котла, а также при помощи регулирующей пластины регулируется необходимая первичная подача воздуха.

Дверка зольника с одной стороны предназначена для очистки котла от золы и отходов сгорания, и с другой стороны при помощи встроенного в дверку регулирующей заслонки имеем возможность регулировать необходимого для горения количество первичного воздуха. Устройство регулирующей заслонки даёт возможность для установки автоматического регулятора тяги, чувствительный элемент которой ввинчивается в 3/4" патрубок, расположенный на передней панели котла. Его монтаж поручите мастеру! Под котёл предлагаем установить лист металла, чтобы при чистке котла, искры из золы не повредили Ваш пол.

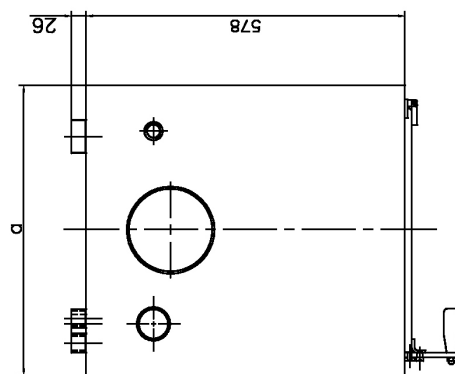
2.2. Колосники

Колосники изготовлены из трубы прямоугольной формы размером 50x50 мм, и его количества зависят от размера (мощности) котла. Колосники рассчитаны на высокие нагрузки.



Список патрубков		
Знак	Наименование	Размер подключения
C1	дымовая труба	DN150
C2	вход отопительной воды	2" наружный размер
C3	выход отопительной воды	2" наружный размер
C4	вход воды для охлаждения	3/4" внутренний размер
C5	выход воды для охлаждения	3/4" внутренний размер
C6	патрубок термометра	3/4" внутренний размер
C7	регулятор тяги	3/4" внутренний размер
C8	патрубок для слива	3/4" внутренний размер
C9	запасной патрубок	3/4" внутренний размер

РАЗМЕРЫ (мм)				
Знак	НВК-20	НВК-30	НВК-40	
a	426	526	526	526
h	1344	1344	1462	1462
b	1262	1262	1377	1377
c	1237	1237	1355	1355
d	140	170	170	170
e	140	180	180	180
f	155	205	205	205
g	110	160	160	160
i	120	170	170	170



2.3. Кожух

Корпус котла покрыта теплоизоляцией и жестяным кожухом, который крепится к котлу при помощи винтов.

С целью эстетики и защиты от коррозии поверхность котла окрашена теплостойкой краской а кожух электростатической порошковой покраской.

2.4. Принадлежности

Котёл поставляется с следующими принадлежностями:

- автоматический регулятор тяги,
- кочерга

3. Ввод в эксплуатацию

Котёл разрешено монтировать только в такие помещения, в которых имеется возможность подключить как к подходящему по размерам дымоходу, так и к системе центрального отопления имеется точка подключения, покрытие пола и стены негорючие в радиусе 1,5 м от котла.

3.1. Дымоход

Для котлов центрального отопления необходимо создать отдельный дымоход, который рассчитан под мощность котла, построен с достаточной тщательностью, плотностью, и на эксплуатацию местные органы выдали необходимые разрешения. Задачей дымохода является с одной стороны пересасывание воздуха для обеспечения горения через колосник, топливо а с другой стороны отвод продуктов сгорания в свободное пространство. Воздух для обеспечения подходящего горения обеспечиваем из того пространства, где установлен котёл. По этому здесь необходимо обеспечить подвод свежего воздуха. Потребляемая тяга котла: мин. 30 Па. Дымовую трубу котла при помощи хорошо прилегающей прямой трубой необходимо подключить к дымоходу. Поперечное пересечение дымохода не может быть меньше, чем поперечное сечение дымовой трубы котла и его высота мин. 8,5 м от уровня пола, где установлен котёл. Нельзя забыть о надёжном креплении дымовой трубы!

3.2. Отопительная система

Систему отопления, подключаемого к котлу - разработанного согласно планов конструкторов – рекомендуем монтировать только с привлечением опытного специалиста. Котёл можно подключить как к гравитационной системе отопления, так и к системе с принудительной циркуляцией. Оборудование можно подключить к открытым и закрытым системам отопления, но в таких случаях необходимо монтировать дополнительные оборудования безопасности! Максимальное рабочее давление системы отопления 2,5 бар. Котёл к системе отопления подключается при помощи двух 2“ муфт.

При подключении к закрытой системе отопления обязательно вмонтировать следющую арматуру:

Термический предохранительный клапан, мембранный предохранительный клапан.

3.3. Заправка

После монтажа всю систему отопления через сливной (заливной) клапан заполним водой. Для заправки служит 3/4" муфта с внутренней резьбой, расположенной в нижней задней части котла. Через это соединение не только заправить можем систему теплоносителем, но и при необходимости и опорожнить систему отопления. Перед началом заполнения системы откоройте краники на радиаторах. Медленно открывая кран для подачи воды систему заполняем до тех пор, пока через переливной патрубков расширительного бака не потечёт вода или в системе после проведения нужных обезвоздушиваний не создается нужное давление. Запонец с закрытием крана воды и крана заправки (слива) котла заканчиваем, при закрытой системе отопления кран центрального водоснабжения соединяем с комбинированным заливным краном котла, открываем подачу воды, проверим давление в системе и подготавливаем котёл к поджигу и отопию.

Первую заправку лучше поручить специалисту!

4. Эксплуатация

Эксплуатация оборудования для центрального отопления не только лёгкая отопительная задача, но кней также относится проверка работы оборудования, надзор, очистка и содержание в исправности. Перед растопкой убедитесь в том, что оборудование заправлено водой и в правильном-ли положении конструкции регулирования.

В системах отопления с принудительной циркуляцией убедитесь в наличии жлектричества для работы насоса. Пропущение этого может привести к неправильной работе оборудования, если с истечением времени в перегретый котёл резко поступит большое количество холодной воды.

4.1. Розжиг

а) При нижнем розжиге заднюю часть колосника заполните углём. На переднюю 1/3 часть положите нудное количество бумаги или 2-3 лучины, на это с веру 1-2 горсти сухого, мягкой породы дерева и несколько полен. Таким образом подготовленное топливо подожгём и подождём пока полена и в близь него уголь не загорятся, на огонь с веру осторожно насыпим 2-3 лопаты угля. Кода уже и это горит, горящий уголь разравняем на колоснике и продолжим подачу угля.

б) При верхнем розжиге, что рекомендуется проводить при применении брикетов, угля с повышенным содержанием смолы. Заполните через дверку растопки котёл углём. На верх угля положите смятую бумагу или 2-3 лучины, 1-2 горсти сухой древесины и пару полен. Подождите и кода уже и полена горят сверху на огонь насыпте 1-2 лопаты угля. Кода и это подождглась, закройте топочную дверку. Необходимое количество воздуха попадает через колосник и заслонку на нижней дверке. Необходимое количество вторичного воздуха для сжигания образовашихся газов можем регулировать при помощи заслонки на дверке растопки.

Эксплуатация котла другого вмешательства не требует, как через некоторое время необходимо пополнять топливо и необходимо удалить золу, шлак.

ВНИМАНИЕ! Почасовое максимальное количество топлива при нижнем розжиге, а также при наложении в зависимости от мощности котла рекомендуется в соответствии с значениями нижеприведённой таблицы:

Наименование	HVK-20	HVK-30	HVK-40
Дрова (кг)	6–7	9–10	12–14
Бурый уголь (кг)	5–6	7–8	9–10
Каменный уголь (кг)	4–5	6–7	8–9

- при применении дров с влажностью 20-22%, теплопроизводительность 13–14 МДж/кг.
- Бурый уголь среднего качества, теплопроизводительность 15–17 МДж/кг.
- Высококачественный каменный уголь, теплопроизводительность 22–25 МДж/кг

Применение больших количеств топлива от вышеуказанных в таблице может привести к нестабильной работе котла!

5. Текущий ремонт

Надлежащим образом смонтированная система центрального отопления не требует особого текущего ремонта, но о чистке котла необходимо регулярно позаботиться. При помощи кочерги со стен котла и теплообменников легко удалить наложенные продукты сгорания, что при необходимости надо провести, так как очищенный котёл работает с лучшим к.п.д..

Перед каждой закладкой прочистите от золы и шлака пространство сгорания и под ним через дверку для чистки золы.

- собранный шлак не храните в помещении котла.
- количество воды в системе ежедневно проверяйте, при необходимости дозаправте.

Производительность.

На производительность котла в значительной мере влияет качество, теплопроизводительность топлива, но метод топки также необходимо тщательно проэкспериментировать, затренировать.

Значительно выше производительность котла если топить высокотеплопроизводительным каменным углём (5800-6000 ккал/кг) чем с менее калорийным бурым углём (3600-3800 ккал/кг)

6. Технические параметры

Технические параметры семейства твёрдотопливных котлов HAJDU HVK

Тип	20	30	40
Номинальная мощность (дрова)	20 кВт	30 кВт	40 кВт
Номинальная мощность (уголь)	25 кВт	35 кВт	45 кВт
Вес (кг)	189 кг	214 кг	246 кг
Высота (мм)	1344	1344	1462
Ширина (мм)	426	526	526
Глубина (мм)	528		
Объём воды	37 дм ³	55 дм ³	61 дм ³
Максимальное рабочее давление	2,5 бар		
Давление испытания	4 бар		
К.П.Д. (мин.)	80 %		
Толщина стенки камеры сгорания	5 мм		
Наружная толщина стенки теплообменника	3 мм		
Присоединительные размеры	2"		
Патрубок предохранительного клапана	3/4"		
Сливной-заливной патрубок	3/4"		
Патрубок термостатического клапана	3/4"		
Регулятор тяги, термометр	да		
Предохранительное водяное пространство	имеется		

Согласно закона CLV, статьи 4., от 1997 – как производители – действительность указанных данных свидетельствуем.

7. Важные сведения

1. Систему отопления, к которой присоединяется данный котёл, рекомендуем спроектировать специалистом, что послужит гарантией для хорошо функционирующей, надёжной системы отопления.
2. Горячую воду из системы ни в каком случае ни на какие цели использовать нельзя. Потребительскую горячую воду можно получить только с применением встроенного теплообменника, который также необходим при «тёплом поле».
3. Во время эксплуатации следите за тем, чтобы температура отопительной воды не превышала 80-85⁰С. Максимальная температура отопительной воды может быть 90⁰С.
4. Во время эксплуатации в котёл доливать или сливать отопительную воду не рекомендуется. Заливать или сливать теплоноситель разрешается только при охлаждённом (30⁰С) котле.
5. Возможно, что при первом розжиге влажные дымовые газы оседут на холодном корпусе котла из чего вода смывая сажу вытечет из котла в виде чёрной жидкости. Это явление с разогревом котла прекратится.
6. Если температура отопительной воды быстро нагревается, не медленно откройте ещё закрытые краны системы отопления, или обеспечьте работу циркуляционного насоса!

7. Если температура отопительной воды превысит 90⁰С во круг колосника начнётся парообразование. Немедленно уменьшите обогревание.
8. В сезон отопления, при опасности замерзания, если отопление на длительный период отключаем - в целях избежания разморозки – из системы целесообразно слить воду.
9. При окончании отопительного сезона из системы не сливайте воду, этим можете обеспечить защиту от коррозии внутренних поверхностей
10. За повреждения, ущербы, несчастные случаи не несём ответственность, если котёл был смонтирован не надлежащим образом, специалистом.

8. Иные предписания

Котёл при регулярной эксплуатации разрешено смонтировать только в невзрывоопасном и пожаробезопасном помещении.

Пол, стены котельной в радиусе 1,5 м должны быть не горючими.

Рекомендуем под котёл установить лист мтеалла, который в передней части не 0,6 м, по бокам и сзади на 0,3 м выступал за периметры котла.

В помещении столько топлива можно хранить, сколько необходимо для отопления за день.

Котёл так надо установить в помещении, чтобы был легкодоступным и можно было обойти.

В котёл даже с целью розжига запрещается вставить взрывоопасные вещества (прим.: бензин, солянку, растворитель, алкоголь,..). Для розжига применяйте бумагу, опилки.

Перед началом каждого сезона, а также после длительной остановки перед началом новой эксплуатации проверьте крепление и чистоту дымоходов.

9. Условия гарантии

При несоблюдении указанных инструкций гарантии изготовителя будут не действительными.

О каждом дефекте необходимо без промедления сообщить всегда в письменной форме и по телефону.

Гарантия не распространяется на:

- **дефекты, возникшие в результате ошибочного, не правильного монтажа и неправильного обслуживания изделия**
- **повреждения во время транспортировки или другие механические повреждения**
- **дефекты, возникшие в результате неправильного хранения.**