

## КР — реле температуры для общепромышленного применения

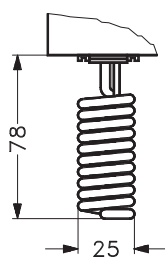


Реле температуры КР производства компании Danfoss используются для систем регулирования, контроля и аварийной сигнализации в промышленных установках. Реле температуры КР — это автоматические реле, положение контактов которого зависит от температуры контролируемой среды. Эти устройства снабжены однополюсным переключателем на два направления (SPDT) и могут непосредственно управлять работой однофазных двигателей переменного тока мощностью до 2 кВт.

- Диапазоны температуры: от  $-30\text{ }^{\circ}\text{C}$  до  $150\text{ }^{\circ}\text{C}$ .
- Высокая нагрузочная способность контактов. Высокое быстродействие контактов.
- Модели с позолоченными контактами.
- Класс защиты IP44 при монтаже с защитной крышкой.
- Модели с классом защиты IP 55.
- Компактные размеры экономят место и упрощают монтаж.

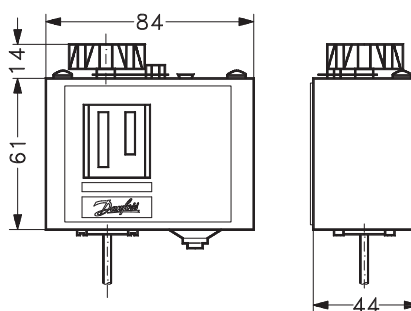
### Габаритные и присоединительные размеры:

Масса: *приблиз. 0,4 кг*

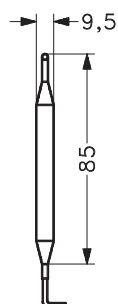


КР 62

КР 75: датчик из луженой меди Cu/Sn 5



КР 61, 62, 68, 75, КР 78, КР 79, КР 81



КР 78, 79, 81: датчик из луженой меди Cu/Sn 5

Все размеры указаны в мм

Сертификаты: маркировка CE в соответствии с EN60947-4/-5. Сертификат электробезопасности — FM. UL E31024. Сертифицирован для использования в судостроении.

## Реле температуры КР

Контактная система:

Материал контактов:

Допустимая электрическая нагрузка:

SPDT

AgCdO — сплав серебра

АС-1 (омическая нагрузка): 16А 400В

АС-3 (электродвигатель): 16А 400В

АС-15 (индуктивная нагрузка): 10А 400В

Класс защиты:

Температура окружающей среды:

Сброс:

Термобаллон с капиллярной трубкой

IP 30

от -40 до 65 °С

Автоматический



Тип	Диапазон настройки, °С	Настраиваемый дифференциал, °С	Макс. температура датчика, °С	Размеры датчика (ØxL), мм	Длина капилляра, м	Код для заказа
КР71	-5 → 20	2,2 → 10	80	9,5 x 115	2	<b>060L111366</b>
КР77	20 → 60	3,5 → 10	130	9,5 x 85	2	<b>060L112166</b>
КР78	30 → 90	5 → 15	150	9,5 x 85	2	<b>060L118466</b>
КР79	50 → 100	5 → 15	150	9,5 x 85	2	<b>060L112666</b>
КР81	80 → 150	7 → 20	200	9,5 x 85	2	<b>060L112566</b>
КР81 <sup>1)</sup>	80 → 150	8	200	9,5 x 85	2	<b>060L115566</b>

<sup>1)</sup> С ручным сбросом на максимум

## Датчик с капиллярной трубкой без термобаллона

Тип	Диапазон настройки, °С	Настраиваемый дифференциал, °С	Макс. температура датчика, °С	Диаметр датчика, мм	Длина капилляра, м	Код для заказа
КР61	-30 → 15	1,5 → 23	120	2,5	5	<b>060L110166</b>
КР61	-30 → 15	1,5 → 23	120	2,5	2	<b>060L110066</b>



## Комнатный датчик

Тип	Диапазон настройки, °С	Настраиваемый дифференциал, °С	Макс. температура датчика, °С	Размеры датчика (ØxL), мм	Код для заказа
КР62	-30 → 15	2 → 20	80	25 x 78	<b>060L111066</b>
КР68	-5 → 35	1,8 → 25	120	40 x 30	<b>060L111166</b>
КР75 <sup>1)</sup>	0 → 40	3 → 10	80	25 x 78	<b>060L117166</b>
КР76	5 → 45	2 → 20	120	25 x 78	<b>060L120066</b>

<sup>1)</sup> Материал контактов: серебро с позолотой



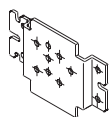
## Запасные части и принадлежности для реле температуры КР

Гильза



Тип	Описание	Код для заказа
Стенной кронштейн	Винты и шайбы для монтажа включены в комплект	<b>060-105566</b>
Угловая скоба	Винты и шайбы для монтажа включены в комплект	<b>060-105666</b>
Кабельный ввод с резьбой	Рг 13,5 с гайкой для кабелей диаметром 6–14 мм	<b>060-105966</b>
Верхняя крышка	Для одного реле. При установке верхней крышки класс защиты увеличивается до IP44	<b>060-109766</b>
Корпус IP55	Для одного реле. Повышает класс защиты до IP55, особая конструкция, непрозрачный корпус	<b>060-033066</b>
Гильза	Для КР 77, 78, 79, 81. Латунь. Размеры: L 110 x Ø 15 мм, с сальниками	<b>060L333066</b>
Гильза	Для КР 77, 78, 79, 81. Нержавеющая сталь. Размеры: L 110 x Ø 15 мм, с сальниками	<b>060L333166</b>
Теплопроводная паста	Используется для термостатов с датчиками, установленными в гильзах. Паста поставляется в шприце объемом 3,5 см <sup>3</sup> , служит для заполнения гильзы. Позволяет улучшить теплообмен между гильзой и датчиком. Для температур от –20 до +150°C (кратко до 220°C)	<b>041E0114</b>

Кронштейн



Для монтажа на стене



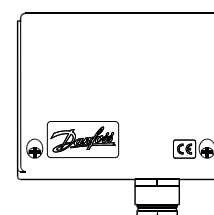
Для монтажа на 35-мм DIN-рейку



Кабельный ввод с резьбой



Верхняя крышка



Корпус IP 55

