

1. Назначение

Биметаллические секционные радиаторы «РБС-300/95», «РБС-500/90», «РБС-500/95» центрального, автономного водяного отопления жилых, общественных и промышленных зданий и сооружений, в том числе многоэтажных, при использовании теплоносителя – воды с температурой до 115°C и рабочем давлении до 1,6 МПа, согласно норм проектирования СП 60.13330.2016 (СНиП 41-01-2003) «Отопление, вентиляция и кондиционирование». В качестве теплоносителя также могут использоваться незамерзающие жидкости, рН которых более 8,5 (щелочная группа).

Радиаторы «РБС-300/95», «РБС-500/90», «РБС-500/95» изготовлены в соответствии с ГОСТ 31311-2005 (Приборы отопительные. Общие технические условия).

Радиаторы «РБС-300/95», «РБС-500/90», «РБС-500/95» предназначены для службы как в закрытых, так и в открытых системах отопления. Срок службы биметаллических радиаторов «РБС-300/95», «РБС-500/90», «РБС-500/95» при условии соблюдения правил монтажа и эксплуатации в соответствии с нормами проектирования составляет не менее 30 лет в закрытых и не менее 15 лет в открытых системах отопления.

Отличительными особенностями биметаллических радиаторов являются:

- полностью стальной коллектор, что обеспечивает высокую коррозионную стойкость, прочность, повышенную устойчивость к перепадам давления;
- развитая система оребрения радиатора обеспечивает высокую теплоотдачу, равномерное распределение теплового потока, что создает чувство комфорта;
- оптимальная вместимость по теплоносителю обеспечивает малую инерционность теплообмена и возможность эффективного терморегулирования, что соответствует требованиям энергосбережения в системах отопления, оснащенных устройствами автоматического регулирования и термостатами;
- отсутствие контакта теплопередающего литого оребрения из алюминиевого сплава с теплоносителем исключает проблемы электрохимической коррозии, что делает возможным применение теплоносителя – воды, отвечающего стандартным требованиям к воде открытых и закрытых систем отопления, том числе по водородному показателю воды $pH = 8,5 \div 10,5$ и содержанию растворенного кислорода – до 20 мкг/дм³.

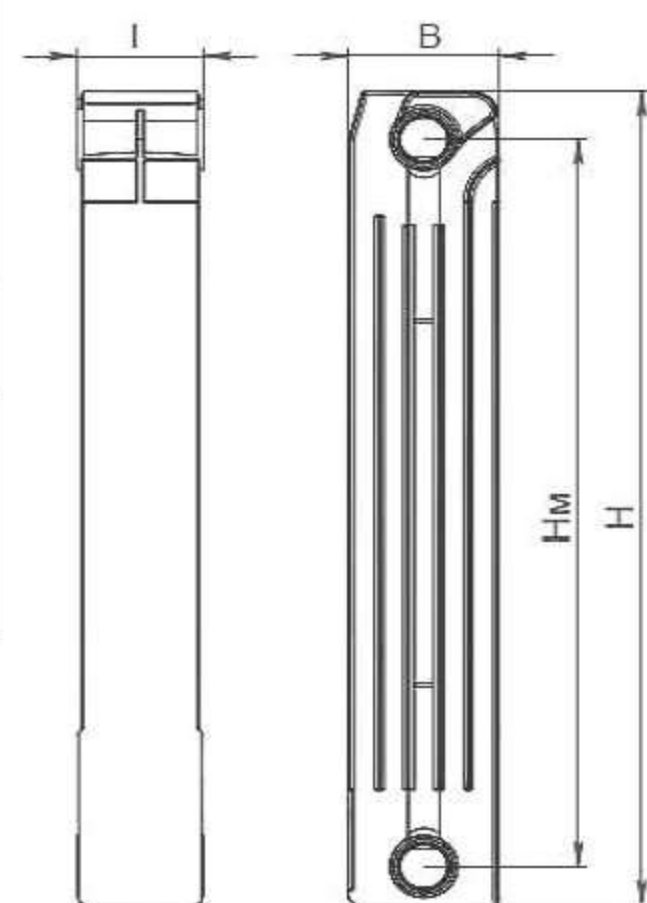
Наружное покрытие радиаторов выполнено порошковой краской по инновационным технологиям согласно требованиям по экологии и безопасно для потребителей.

2. Основные технические данные

- 2.1. Максимальная температура теплоносителя 115°C.
- 2.2. Максимальное рабочее избыточное давление 1,6 МПа.
- 2.3. Испытательное избыточное (пробное) давление до 2,4 МПа.
- 2.4. Количество секций: от 3 до 15.
- 2.5. Характеристики секций приведены в Таблице 1.

Таблица 1. Размеры и технические характеристики одной секции.

Размеры, мм					Площадь наружной поверхности, м ²
	<i>B</i> глубина	<i>l</i> длина	<i>H</i> высота	<i>H_м</i> монтажная высота	
РБС-300/95	95	80	360	300	0,35
РБС-500/90	90	80	560	500	
РБС-500/95	95	80	560	500	
	Размер резьбы	Масса, кг	Емкость, л	Номинальный тепловой поток <i>Q_{от}</i> , Вт	
РБС-300/95	1"	1,2	0,18	121	
РБС-500/90	1"	1,8	0,23	175	
РБС-500/95	1"	1,8	0,23	185	



2.6. Номинальный тепловой поток определен в соответствии с требованиями ГОСТ 31311-2005 по ГОСТ Р 53583-2009 (Приборы отопительные. Методы испытаний) для нормальных (нормативных) условий: температурном напоре $\Delta T = 70^\circ C$ расходе теплоносителя (воды) через радиатор $M_0 = 360$ кг/час, барометрическом давлении $V=1013,3$ гПа (760 мм.рт.ст.). При движении теплоносителя в приборе по схеме «сверху-вниз» - на 6-ти секционном радиаторе.

Соответственно тепловой поток (теплоотдача) радиатора определяется путем умножения полученной величины теплового потока секции на количество секций, с учетом схемы подключения радиатора.

2.7. Коэффициент местного сопротивления радиатора для гидравлических расчетов: $\zeta = 2,8$.

2.8. Условное обозначение радиаторов.

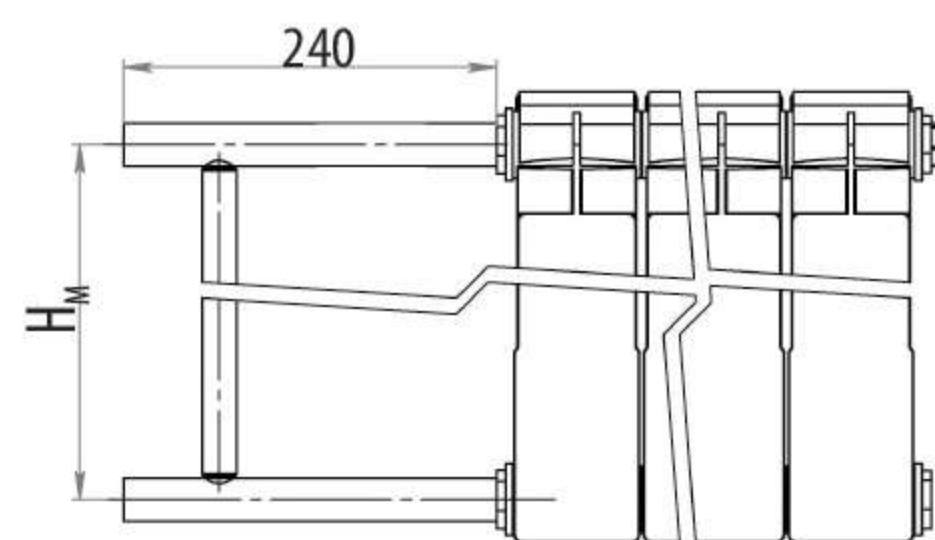
Радиатор «РБС-500/90»-6 П (А01, рез., прав.)

Тип прибора	Кол-во секций	Вариант исполнения	Спецификация
		П-проходной	А01 - тип модуля
		Без обозначения - концевой	(см. табл. 2)
рез. - присоединительные патрубки с наружной резьбой			прав. - правое исполнение
рт - присоединительные патрубки с раструбами			лев. - левое исполнение

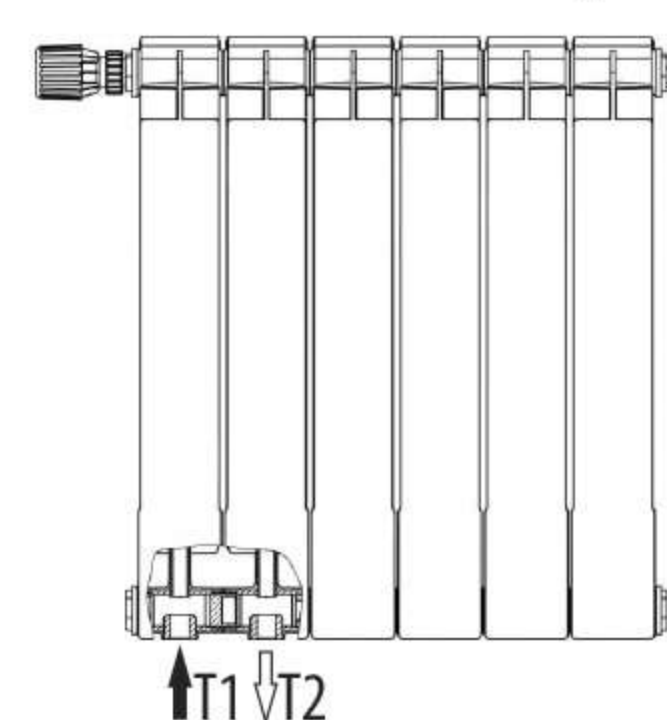
2.9. Размеры и характеристики модуля

2.9.1 Бокового подключения

Условный проход труб Ду, мм	Боковые патрубки	20
	Замыкающий участок	15
Коэффициент затекания		0,22-0,24



2.9.2 Нижнего подключения



Диаметр резьбы присоединительных отверстий G1/2"
Расстояние между присоединительными отверстиями 80 мм

3. Комплектность

3.1. В комплект поставки радиатора «РБС-300/95», «РБС-500/90», «РБС-500/95» входят:

- радиатор в сборе – 1 шт.,
- паспорт – 1 шт.,
- упаковка – 1 шт.
- Дополнительно (по заказу) поставляется:
- монтажный комплект – 1 шт.,
- модуль (по согласованию с заказчиком модуль поставляется в сборе с радиатором) – 1 шт.,
- термостатический элемент – 1 шт.

4. Указания по монтажу

4.1. Монтаж радиатора должен производиться персоналом с квалификацией «слесарь-сантехник» в соответствии с требованиями СП 73.13330.2016 (СНиП 3.05.01-85) «Внутренние санитарно-технические системы зданий», согласно которым отопительные приборы следует размещать, как правило, под световыми проемами в местах, доступных для осмотра, ремонта и очистки. Длина отопительного прибора должна быть, как правило, не менее 75% длины светового проема в больницах, детских дошкольных учреждениях, школах, домах для престарелых и инвалидов, и

Таблица 2. Тип модуля.

КОД	ИСПОЛНЕНИЕ ВЕРХНЕЕ	КОД	ИСПОЛНЕНИЕ НИЖНЕЕ	ОПИСАНИЕ
A01				Базовый прибор
A02		A03		Модуль состоит из подводящего и отводящего боковых патрубков, замыкающего участка, ручного вентиля и шарового крана
A04		A05		Модуль состоит из подводящего и отводящего боковых патрубков, замыкающего участка и приварного прямого термодатчика
A06		A07		Модуль состоит из подводящего и отводящего боковых патрубков, замыкающего участка, приварного прямого термодатчика и шарового крана
A08		A09		Модуль состоит из подводящего и отводящего боковых патрубков, замыкающего участка, приварного прямого термодатчика и двух шаровых кранов
A10		A11		Модуль состоит из подводящего и отводящего боковых патрубков и приварного прямого и термодатчика

50% - в жилых и общественных зданиях.

4.2. Радиатор на заводе испытан гидравлическим давлением 2.4 МПа и поставляется покупателю в полной заводской готовности. Запрещается при монтаже и эксплуатации производить разборку радиатора или его перегруппировку. В этом случае гарантия поставщика становится недействительной.

4.3. Не допускается подключать радиатор или к системам отопления с использованием теплоносителей с температурой более 115°C и к системам парового отопления.

4.4. Для герметизации резьбовых соединений труб к монтажному комплекту радиатора при температуре воды до 105°C следует применять льняную пряжу, пропитанную свинцовым суриком или белилами, замешанными на натуральной олифе. При температуре воды выше 105°C следует применять хризотилую пряжу вместе с льняной пряжей, пропитанные графитом, замешанные на олифе. Применение железного сурика не допускается, так как он способствует коррозии стали в соединении.

Для пропитки уплотняющего материала можно применять специальные герметики, например анаэробные герметики «СантехмастерГель», «Трибoplast», «Sealant», «Loctite». Также для резьбовых соединений рекомендуется применять готовые для применения уже пропитанные резьбоуплотняющие шнуры типа «Loctite-55», «Рекорд», другие материалы, разрешенные к применению в установленном порядке.

4.5. При установке радиатора рекомендуется полностью не снимать упаковку или максимально восстановить ее после завершения монтажа - до окончания

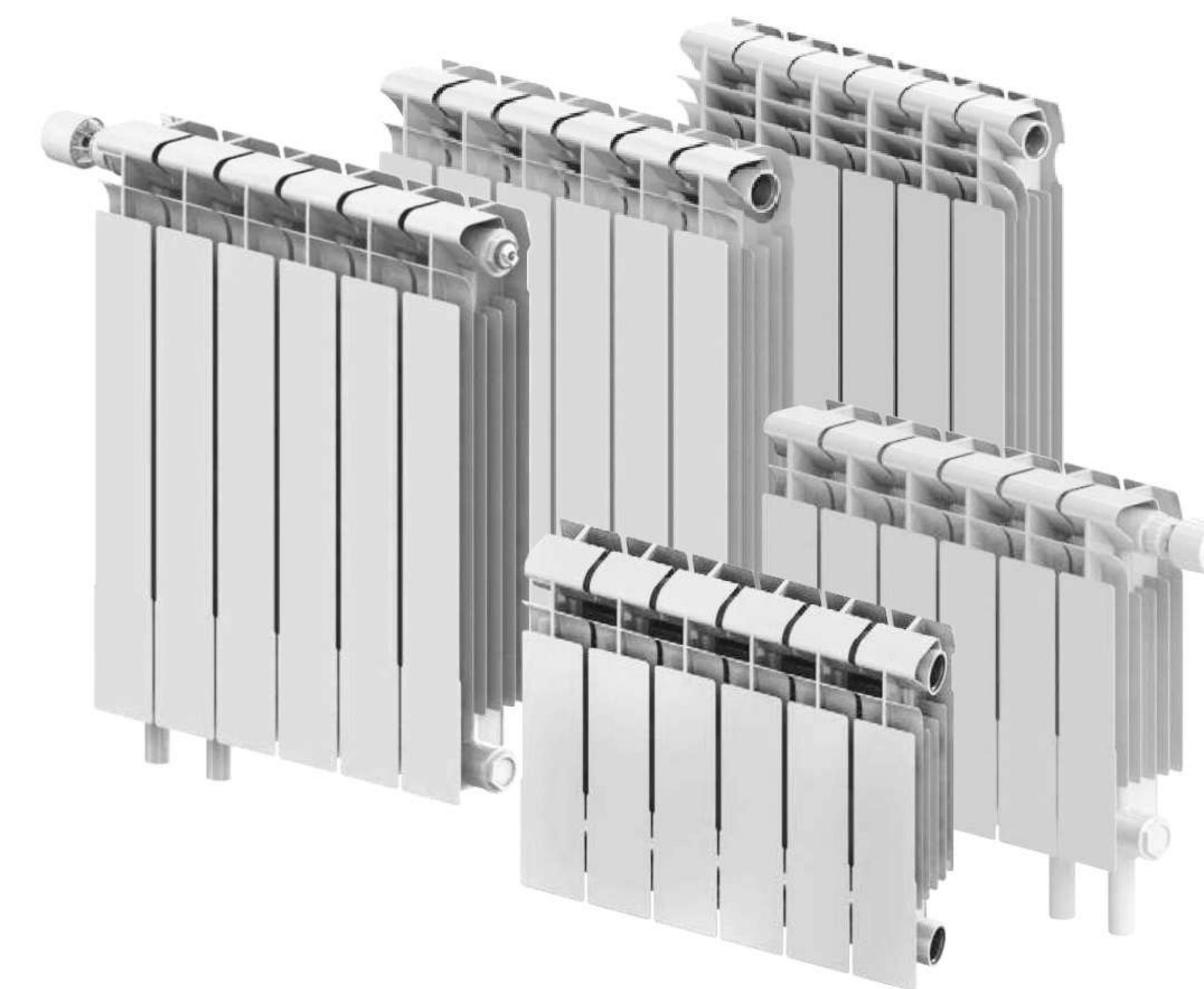


САНТЕХПРОМ

**РАДИАТОРЫ ОТОПИТЕЛЬНЫЕ
БИМЕТАЛЛИЧЕСКИЕ СЕКЦИОННЫЕ
«РБС-300/95», «РБС-500/90», «РБС-500/95»**

ПАСПОРТ

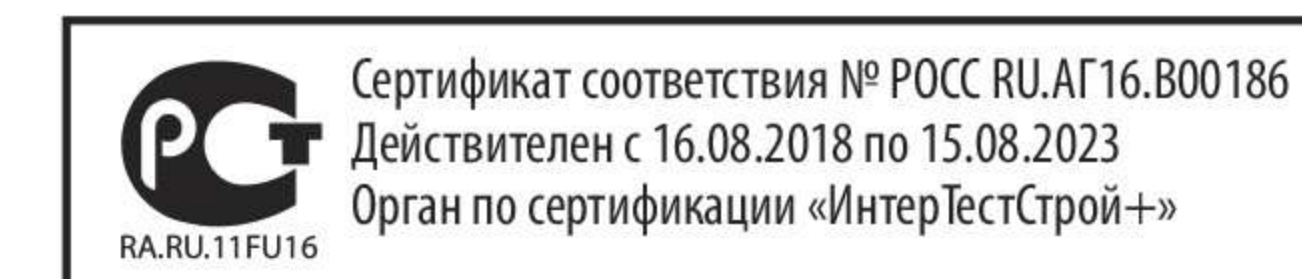
Инструкция по монтажу и эксплуатации



АКЦИОНЕРНОЕ ОБЩЕСТВО

«САНТЕХПРОМ»

Россия, 107497, г. Москва ул. Амурская, д.9/6
www.santehprom.ru
mail@santehprom.ru



Сертификат соответствия № РОСС RU.АГ16.В00186
Действителен с 16.08.2018 по 15.08.2023
Орган по сертификации «ИнтерТестСтрой+»



Дополнительная информация

Паспорт разработан в соответствии с требованиями ГОСТ 2.601

КОД	ИСПОЛНЕНИЕ	ОПИСАНИЕ	КОД	ИСПОЛНЕНИЕ	ОПИСАНИЕ
A12		Модуль состоит из подводящего и отводящего боковых патрубков, замыкающего участка и двух ручных вентилей	A13		Модуль состоит из подводящего и отводящего боковых патрубков, замыкающего участка и двух шаровых кранов
A14		Модуль состоит из двух секций нижнего подключения соединенных специальными глухим и проходным ниппелями, распределителя потока и клапанной вставки	A15		Модуль состоит из подводящего и отводящего боковых патрубков и замыкающего участка
A16		Модуль состоит из подводящего и отводящего боковых патрубков, замыкающего участка, приварных прямых корпусов клапана, клапанной и вентильной вставок с возможностью их переустановки	A17		Модуль состоит из подводящего и отводящего боковых патрубков, приварного прямого термоклапана на подводящем патрубке и крана запорного на выходном патрубке. С возможностью переустановки клапанной вставки
A18		Модуль состоит из подводящего и отводящего боковых патрубков, приварного прямого термоклапана	A30		Модуль состоит из подводящего и отводящего боковых патрубков, замыкающего участка, приварного прямого термоклапана с термоэлементом и шарового крана. Верхний подвод теплоносителя.
A31		Модуль состоит из подводящего и отводящего боковых патрубков, замыкающего участка, приварного прямого термоклапана с термоэлементом на входном патрубке и крана запорного на подводящем патрубке. С возможностью переустановки клапанной вставки.	A34		Модуль состоит из двух секций нижнего подключения соединенных специальными глухим и проходным ниппелями, распределителя потока и клапанной вставки с термоэлементом

строительными нормами и правилами по технологии, обеспечивающей их сохранность и герметичность соединений, в следующей последовательности:

- разметка мест установки крепежных элементов (кронштейнов);
- установка крепежных элементов и крепление их к строительным конструкциям;
- установка отопительного прибора;
- подсоединение к трубопроводам системы отопления.

Радиаторы «РБС-300/95», «РБС-500/90», «РБС-500/95» рекомендуется устанавливать на расстояниях 80 ÷ 150 мм - от пола, не менее 100 мм - от нижней поверхности подоконных досок, 25 мм - от поверхности штукатурки стен (60 мм в помещениях лечебно-профилактических и детских учреждений). Для отопительных приборов с температурой теплоносителя выше 105°C - на расстоянии не менее 100 мм до конструкций зданий и сооружений из горючих (сгораемых) материалов. В других случаях, в зависимости от категорий помещений, необходимо руководствоваться СП 60.13330.2016.

Кронштейны следует устанавливать под шейки радиаторов.

Кронштейны под отопительные приборы следует крепить к бетонным и к кирпичным стенам дюбелями не менее 100 мм (без учета толщины слоя штукатурки). Применение деревянных пробок для заделки кронштейнов не допускается. Количество и расстановка кронштейнов показаны на схеме.

4.8. Монтажный комплект (присоединительные комплектующие) не входит в стандартную комплектацию и приобретается заказчиком (покупателем) по отдельному заказу. В качестве пробок следует применять только специальные изделия для радиаторов со штатными прокладками. Использование льна, пакли и прочих материалов для герметизации стыков между пробками и радиатором не допускается.

4.9. Радиаторы следует устанавливать горизонтально по уровню.

4.10. При установке радиатора обязательно соблюдение следующих условий:

- если система отопления однотрубная, то необходимо между подводками до регулирующей (запорной) арматуры установить перемычку (замыкающий участок) - согласно проекту, либо использовать дополнительно поставляемый модуль;
- перед входом теплоносителя в радиатор и выходом из радиатора рекомендуется устанавливать запорно-регулирующую арматуру;
- на каждом радиаторе должен быть установлен ручной или автоматический воздухоотводчик.

При установке автоматического воздухоотводчика его выпускная головка должна быть установлена направлением вверх.

Для гарантированного соблюдения изложенных выше требований рекомендуем приобретать радиаторы А02 – А31 собранные и проверенные в заводских условиях.

4.11. Предварительные испытания радиатора на герметичность можно провести до сборки в систему отопления по СП 73.13330.2016.

4.12. Испытание водяных систем отопления совместно с отопительными приборами должно производиться в соответствии с СП 73.13330.2016: гидростатическим методом давлением, равным 1,5 рабочего давления, но не менее 0,2 МПа (2 кгс/см²) в самой нижней точке системы. Радиаторы признаются выдержавшими испытания, если в течение не менее 5 мин нахождения под пробным давлением отсутствуют течи по соединениям секций, резьбовым соединениям.

Величина пробного давления при гидростатическом методе испытания для систем отопления и теплоснабжения, присоединенных к тепловым сетям централизованного теплоснабжения, не должна превышать предельного пробного давления для установленных в системе отопительных приборов.

Испытания гидростатическим методом систем отопления должны производиться при положительной температуре в помещениях здания. Температура воды должна быть не ниже 5°C.

4.13. При заполнении радиатора теплоносителем (водой) необходимо выпустить воздух из полостей радиатора. При выпуске воздуха вывернуть на 2-3 оборота запорный винт воздухоотводчика. После выхода воздуха при появлении струи воды, завернуть запорный винт.

4.14. При тепловых испытаниях систем отопления при температуре воды в подающих трубопроводах систем 50-60°C равномерность прогрева радиаторов следует оценивать по одинаковости прогрева секций на одном уровне. При этой

температуре температурный напор составит не более 30°C, чему будет соответствовать только около 40% мощности радиатора, вследствие чего температура верхних головок радиатора будет в 1,5-2 раза выше температуры нижней поверхности секции. При повышении температурного напора, то есть выхода на большую мощность теплоотдачи, разность температур между верхом и низом радиатора уменьшается. При температурном напоре 70°C эта разница не превысит 5°C.

5. Указания по эксплуатации

5.1. Условия эксплуатации должны соответствовать требованиям проекта и СП 60.13330.2016 (СНиП 41-01-2003) «Отопление, вентиляция и кондиционирование».

5.2. Характеристики теплоносителя отопительных сетей (воды) должны соответствовать нормам, указанным в СП 124.13330.2012 (СНиП 41-02-2003). Тепловые сети. Свод правил.

Водородный показатель pH 8,5 ..10,5

Содержание кислорода, мкг/ дм³, не более 20

Общая жесткость, мг-экв/ дм³, не более 7

Содержание соединений железа, мг/дм³, не более 0,5

Несоответствие характеристик теплоносителя указанным требованиям может привести к ускоренной коррозии теплосети и, соответственно, радиатора, что может привести к потере его герметичности.

5.3. Во избежание усиленной коррозии радиатор, как и система теплоснабжения в целом, в течение всего периода эксплуатации должны быть заполнены теплоносителем. По принятым нормативным требованиям не рекомендуется опорожнять радиатор более чем на 15 суток в течение года. При необходимости следует без опорожнения радиатора отключить его от системы отопления запорной арматурой.

5.4. Промывку систем отопления, с установленными радиаторами «РБС-300/95», «РБС-500/90», «РБС-500/95», производить средствами, не вызывающими коррозию стальных труб.

5.5. Поверхность радиатора рекомендуется периодически протирать от пыли общепринятыми средствами без применения чистящих порошков, абразивных средств, растворителей, которые могут ухудшить внешний вид радиатора.

5.6. ЗАПРЕЩАЕТСЯ:

- эксплуатация радиаторов при давлениях и температурах выше указанных в настоящем паспорте;
- использовать подводящие трубопроводы и радиатор в качестве электрических цепей;
- позволять детям играть с кранами, воздуховыпускными устройствами, терморегуляторами.
- эксплуатация радиатора в условиях, не предусмотренных СанПиН 2.1.2-2645-10 «Санитарно-эпидемиологические требования к условиям проживания в жилых зданиях и помещениях»

5.7. Предприятие изготовитель не рекомендует производить перекомпоновку радиаторов с целью уменьшения или увеличения количества секций, а так же замену отдельных секций радиатора.

Гарантийные обязательства на перекомпонованные радиаторы не распространяются.

Предприятие изготовитель не несет ответственности перед потребителем при невыполнении условий эксплуатации радиаторов.

6. Транспортирование, хранение и утилизация

6.1. Транспортирование и хранение радиаторов в соответствии с ГОСТ 31311-2005. Индивидуальная упаковка радиаторов обеспечивает их защиту от внешних загрязнений. В зависимости от условий транспортирования и вида транспорта определяется пакетная, на поддонах или контейнерная упаковка. Допускается транспортировка радиаторов любыми видами транспорта с соблюдением требований, указанных в условиях поставки.

6.2. До начала эксплуатации радиаторы необходимо хранить в индивидуальной упаковке изготовителя в закрытом помещении, при этом следует обеспечить их защиту от воздействия влаги и химических веществ. Допускается хранение

упакованных отопительных приборов, защищенных от воздействия атмосферных осадков, на открытых площадках (под навесом) сроком не более 10 суток.

6.3. Радиаторы «РБС-300/95», «РБС-500/90», «РБС-500/95» не содержат вредных для здоровья материалов и подлежат утилизации в обычном порядке.

7. Гарантийные обязательства

7.1. Изготовитель гарантирует соответствие радиаторов «РБС-300/95», «РБС-500/90», «РБС-500/95» требованиям ГОСТ 31311-2005 при условии соблюдения потребителем правил использования, транспортировки, хранения, монтажа и эксплуатации. Гарантийный срок - 15 лет с даты продажи.

7.2. Гарантия не распространяется на дефекты, возникшие по вине потребителя или организации, ответственной за эксплуатацию системы отопления, к которой подключен радиатор; а так же в случаях:

- нарушения режимов хранения, монтажа, испытания, эксплуатации и обслуживания изделия;
- ненадлежащей транспортировки и погрузо-разгрузочных работ;
- наличия следов воздействия веществ, агрессивных к материалам изделия;
- повреждений, вызванных пожаром, стихией, действием непреодолимых сил, несчастным случаем;
- повреждений, вызванных неправильными действиями потребителя;
- наличия следов постороннего вмешательства в конструкцию изделия.

7.3. Изготовитель оставляет за собой право вносить в конструкцию изделия изменения, не влияющие на заявленные технические характеристики.

7.4. Претензии к качеству товара могут быть предъявлены в течение гарантийного срока.

7.5. Неисправные изделия в течение гарантийного срока ремонтируются или обмениваются на новые бесплатно. Решение о замене или ремонте изделия принимает сервисный центр изготовителя.

7.6. Затраты, связанные с демонтажом, монтажом и транспортировкой неисправного изделия в период гарантийного срока Покупателю не возмещаются.

7.7. В случае необоснованности претензии, затраты на диагностику и экспертизу изделия оплачиваются Покупателем.

7.8. Для предъявления гарантийных требований необходимо представить продавцу либо изготовителю заявление (рекламационный акт) с указанием существа претензии, данный паспорт (копию) с отметками продавца и покупателя, акт монтажа и испытаний при сдаче в эксплуатацию и (или) другие соответствующие документы, оформленные в соответствии с правилами торговли (реализации), монтажа и эксплуатации.

7.9. Рекламации и претензии к качеству товара принимаются по адресу Изготовителя / Импортёра АО "САНТЕХПРОМ" Россия, 107497, г. Москва, ул. Амурская 9/6, Телефон: +7 (495) 462-21-19, +7(495) 730-70-80, Эл. почта: mail@santexprom.ru

Уважаемый покупатель!

ВНИМАНИЕ! До оформления покупки убедитесь, что характеристики отопительных сетей по месту установки соответствуют требованиям к радиаторам, приведенным в настоящем паспорте.

Сохраняйте данный паспорт и гарантийный талон с обязательными отметками в течение всего гарантийного срока эксплуатации радиатора.

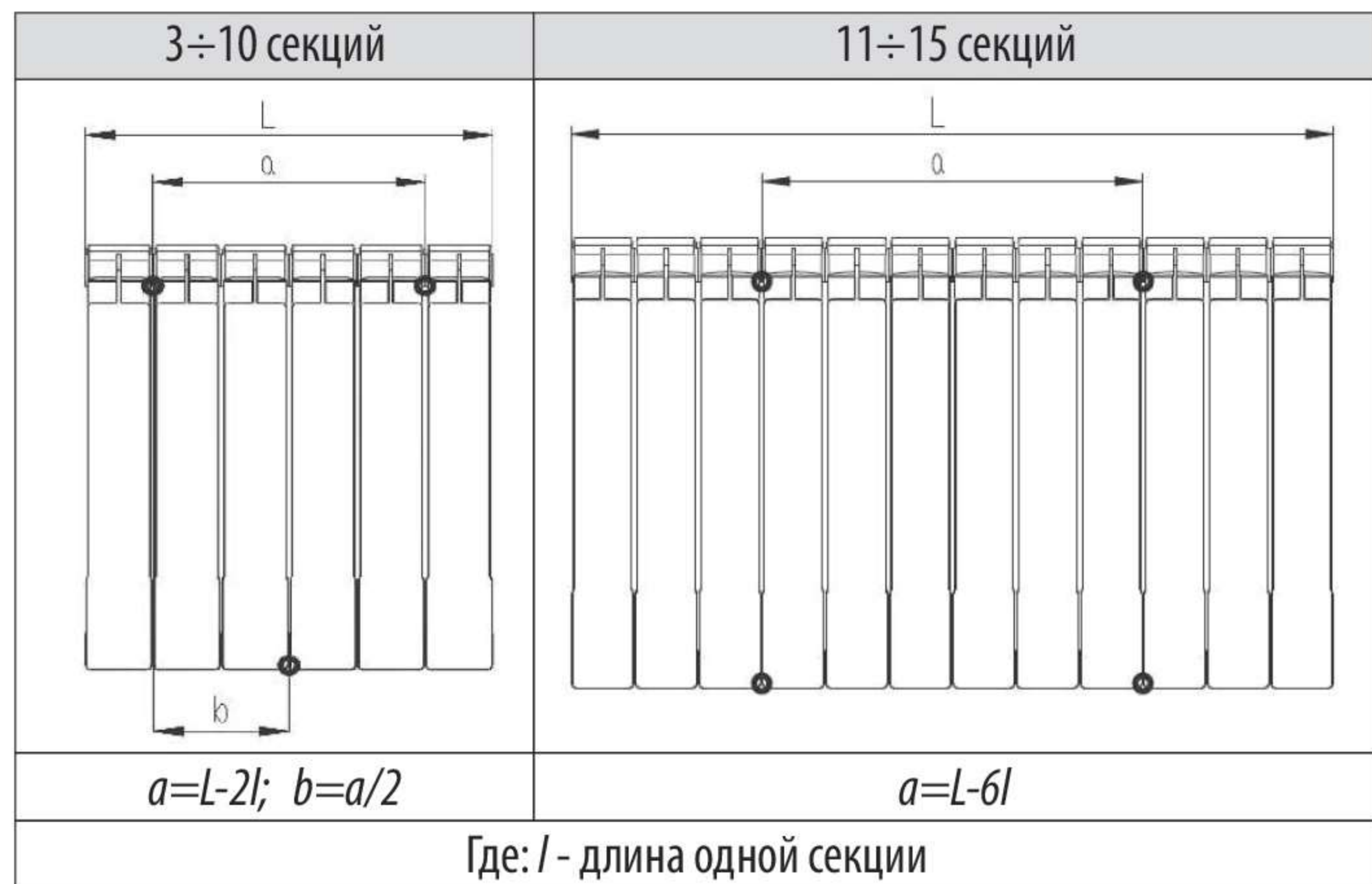
По согласованию с покупателем (заказчиком) допускается оформлять один паспорт и гарантийный талон на партию радиаторов, но не более чем на 20 штук.

Свидетельство о приемке комплекта радиаторов:

Радиатор «РБС-_____/_____»-_____ (А_____)
соответствует заявленным характеристикам и признан годными для эксплуатации.

Дата изготовления: _____

Служба технического контроля изготовителя _____ Штамп



отделочных работ в помещении.

4.6. Монтаж радиаторов во избежание загрязнений и повреждений следует выполнять на подготовленных (оштукатуренных и окрашенных) поверхностях стен.

4.7. Монтаж радиаторов должен осуществляться в соответствии с действующими