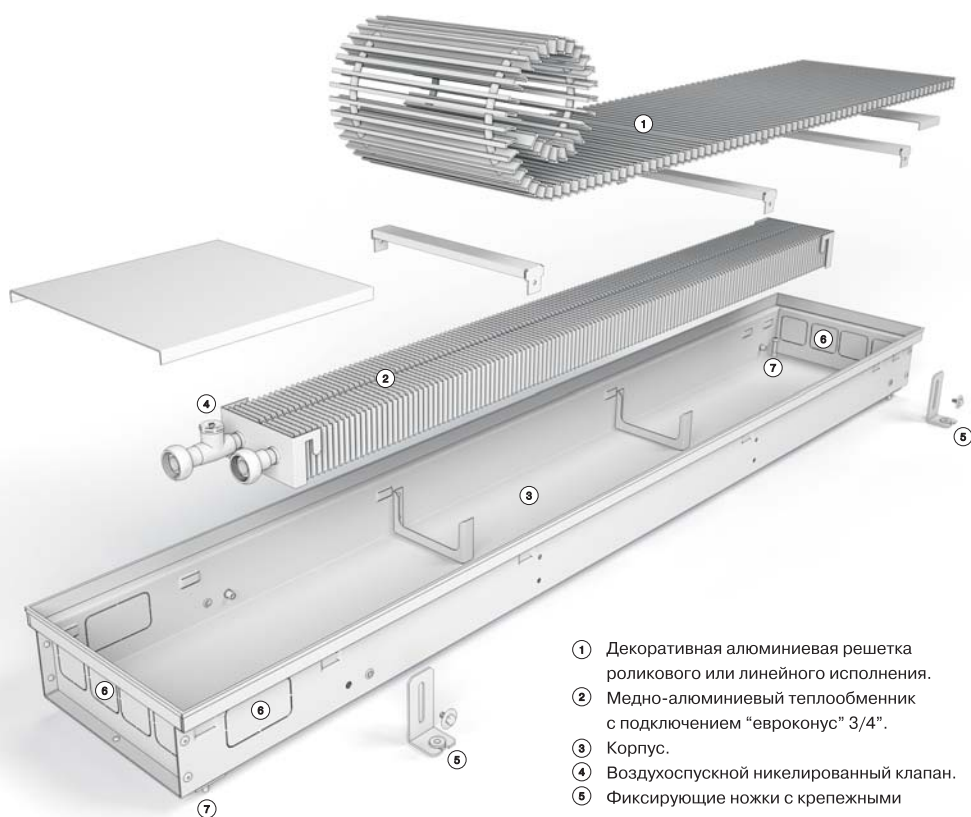


КОМПЛЕКТ ПОСТАВКИ



- ① Декоративная алюминиевая решетка роликового или линейного исполнения.
- ② Медно-алюминиевый теплообменник с подключением "евроконус" 3/4".
- ③ Корпус.
- ④ Воздухоспускной никелированный клапан.
- ⑤ Фиксирующие ножки с крепежными винтами.
- ⑥ Заглушки.
- ⑦ Винты регулировочные.

ОБЩИЕ РЕКОМЕНДАЦИИ

Монтаж конвекторов с естественной конвекцией Ntherm производится согласно требованиям СНиП 3.05.01 - 85 "Внутренние санитарно-технические системы" монтажной организацией, имеющей лицензию и соответствующие разрешения для проведения подобных работ. Неквалифицированный монтаж, а также несоблюдение требований настоящего руководства может привести к повреждению конвектора, нанесению материального ущерба и представлять опасность для жизни. В случае несоблюдения требований настоящего руководства компания не несет ответственности за повреждения конвектора и последующий материальный ущерб.

Параметры эксплуатации конвекторов Ntherm:
 - рабочее давление теплоносителя не более 15 бар;
 - давление гидравлических испытаний - 25 бар;
 - рабочая температура теплоносителя не более 130 С;

Во избежание возникновения преждевременной коррозии теплообменника конвектора рекомендуется поддерживать следующие параметры теплоносителя:
 - значение pH=7,5..9,0
 - значение $H_2CO_3/SO_4 > 1$
 - содержание хлоридов <50 мг/л
 - содержание твердых веществ <7 мг/л.

Допускается эксплуатация конвекторов с этиленгликоль-, пропиленгликоль- содержащими незамерзающими теплоносителями.

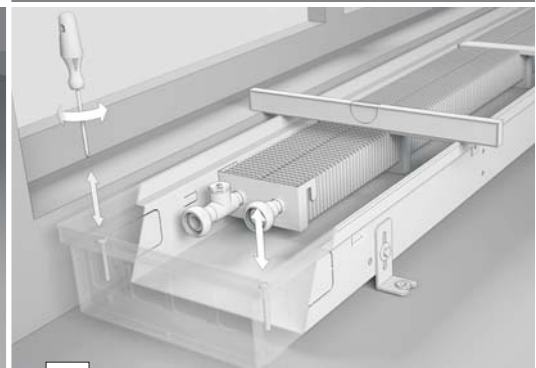
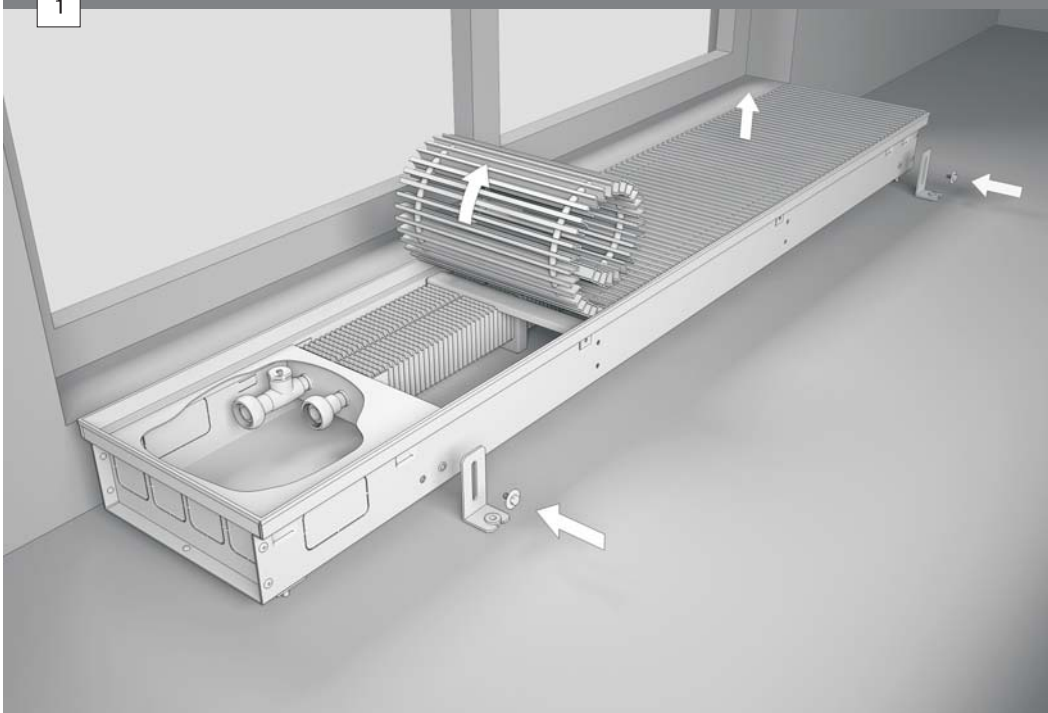
Конвекторы должны храниться в упакованном виде в закрытых помещениях, защищены от воздействия влаги и химических веществ, вызывающих коррозию.

В начале и в течение отопительного сезона следует проводить чистку теплообменника конвектора.



При необходимости, задайте все возникшие вопросы в представительство компании.

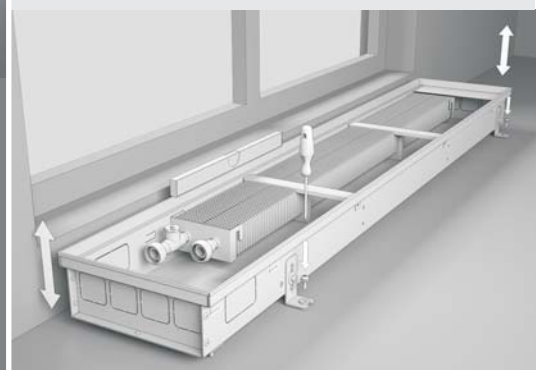
УСТАНОВКА КОНВЕКТОРА



2

НИВЕЛИРОВАНИЕ

- ▶ Используя регулировочные винты, по уровнемеру установите корпус конвектора в горизонтальной плоскости в уровень нулевой отметки готового пола.
- ▶ Закрепите винтами ножки для фиксации конвектора в полу.
- ▶ Убедитесь, что конвектор жестко закреплен на поверхности пола.



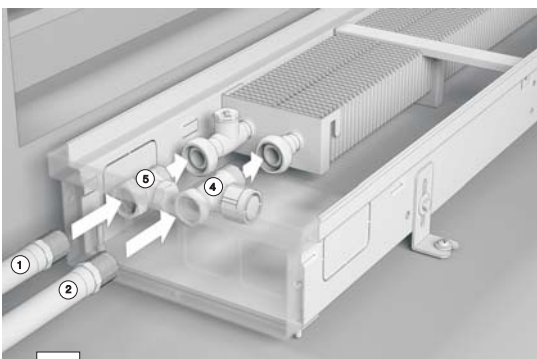
- ▶ Распакуйте конвектор.
- ▶ Разместите конвектор в помещении в соответствии с требованиями проекта системы отопления, дизайн-проекта помещения, заказному чертежу.
- ▶ Рекомендуемое расстояние от окна до края конвектора должно составлять 50..250 мм.
- ▶ Установите ножки для фиксации конвектора.
- ▶ Снимите декоративную решетку.



Не используйте при распаковке острые предметы, которые могут повредить элементы конвектора через упаковку.

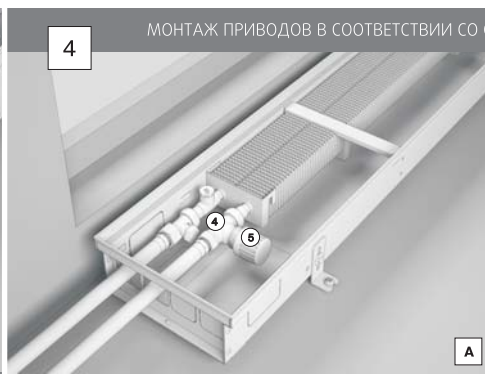
Если конвекторы имеют соединения друг с другом в заказном исполнении, воспользуйтесь дополнительной инструкцией по монтажу конвекторов Varmann в заказном исполнении.

Всю недостающую информацию Вы можете получить в каталоге продукции и технических проспектах компании Varmann.



3 МОНТАЖ ВЕНТИЛЕЙ И ПОДВОД ТРУБ

- ▶ Снимите заглушки с корпуса конвектора, с той стороны, с которой планируется произвести подвод трубопроводов.
- ▶ Установите термостатический клапан (4) тип 701301 (701302, 701303) на подающую линию и вентиль (5) тип 701311 (701312) на обратную линию.
- ▶ Подключите подающий (1) и обратный (2) трубопроводы.
- ▶ Проведите гидравлические испытания системы.



МОНТАЖ ПРИВОДОВ В СООТВЕТСТВИИ СО СХЕМОЙ РЕГУЛИРОВАНИЯ ТЕПЛОВЫЙ МОЩНОСТИ

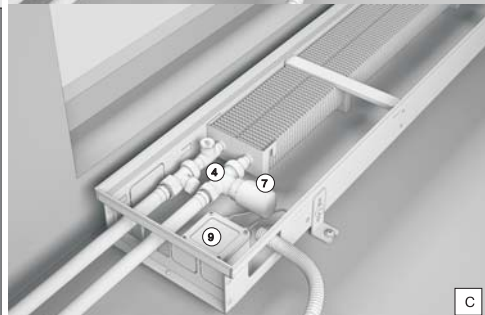
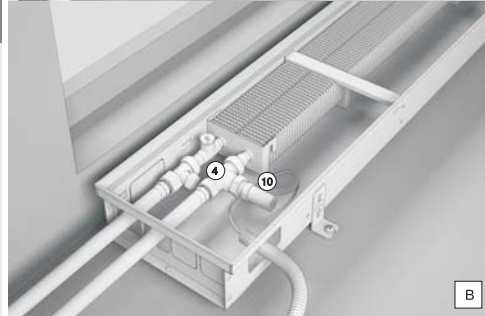
A Схема с ручным регулированием.
на термостатический вентиль (4) тип 701301 (701302, 701303) установите головку ручного привода (6) тип 702301.

B Схема регулирования с термостатом с дистанционной настройкой.
на термостатический вентиль (4) тип 701301 (701302, 701303) установите термостат с дистанционной настройкой (10) тип 702311.

C Схема регулирования с комнатным термостатом.
на термостатический вентиль (4) тип 701301 (701302, 701303) установите термоэлектрический сервопривод (7) тип 702361. Подключите сервопривод (7) к комнатному термостату. Возможно подключение нескольких сервоприводов, но не более 8 шт для типа 703301, не более 4 шт для типа 703302.

Провода прокладывайте в гофрированной пластиковой трубке.

Для соединения проводов используйте коробку для электрических соединений (9).



Во избежание повреждения, капиллярную трубку термостата с дистанционной настройкой прокладывайте в гофрированной пластиковой трубке.

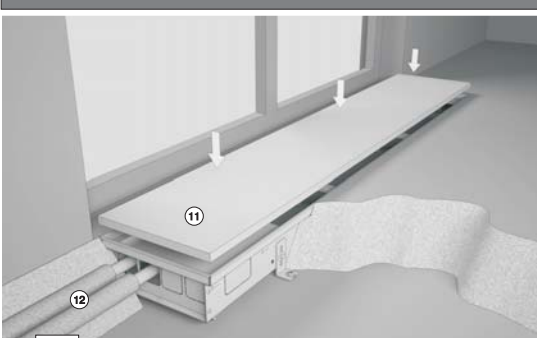
Для правильного размещения и подключения термостата используйте инструкцию по монтажу и эксплуатации термостата.

Не устанавливайте термостат в зоны попадания прямых солнечных лучей, над отопительными приборами, над окнами и дверьми.

Используемое соединение вентилей и фитингов теплообменника - "еврокonus 3/4" - не требует герметизации льном и герметиком - уплотнение осуществляется за счет конуса.

Обращайте внимание на направление движения теплоносителя, указанное на термостатическом вентиле.

Гидравлические испытания должны проводиться давлением, не превышающим 25 бар.



5 ЗАЛИВКА БЕТОННОГО ПОЛА

- ▶ Перед заливкой бетонного пола проверьте:
 - ▶ правильность установки конвектора в уровень пола;
 - ▶ надежность фиксации корпуса конвектора к полу;
 - ▶ подключение подающего и обратного трубопроводов, термостатического и запорного вентилей;
 - ▶ работоспособность системы регулирования;
- ▶ Во избежании попадания цементного раствора внутрь корпуса конвектора, закройте и уплотните все отверстия. Защитите алюминиевый бортик конвектора от возможного повреждения малярным скотчем. Теплоизолируйте подающий и обратный трубопроводы (12). Накройте корпус конвектора защитной крышкой (11) (в комплект поставки не входит).

Не допускайте попадания цемента на решетку и декоративную рамку конвектора. Возможно ее повреждение.

6 МОНТАЖ ПОЛОВОГО ПОКРЫТИЯ И УСТАНОВКА ДЕКОРАТИВНОЙ РЕШЕТКИ



- После затвердевания цемента уложите половое покрытие.
- ▶ Снимите защитную крышку.
 - ▶ Уложите решетку.
 - ▶ Конвектор готов к эксплуатации.

Рекомендуется производить очистку конвектора в начале отопительного сезона. Очистка осуществляется пылесосом или влажной уборкой. При установке конвектора с регулируемым полом в месте стыка используйте компенсационные швы (13).

Не допускайте, чтобы корпус конвектора испытывал нагрузки со стороны пола. При использовании расширяющихся половых покрытий, например паркета, а также системы "теплый пол", необходимо устанавливать в месте стыка рамки конвектора с покрытием компенсационные швы, например пробковую, либо резиновую полосу (13). При влажной уборке не допускайте попадания воды на элементы, подключенные к электрической сети. При очистке решетки и корпуса конвектора не используйте абразивных материалов, растворителей, кислотных и щелочесодержащих моющих средств.



МОНТАЖ С РЕГУЛИРУЕМЫМ ПОЛОМ