



ARISTON

SPARE PARTS EXPLODED VIEW STORAGE GAS WATER HEATERS

Model

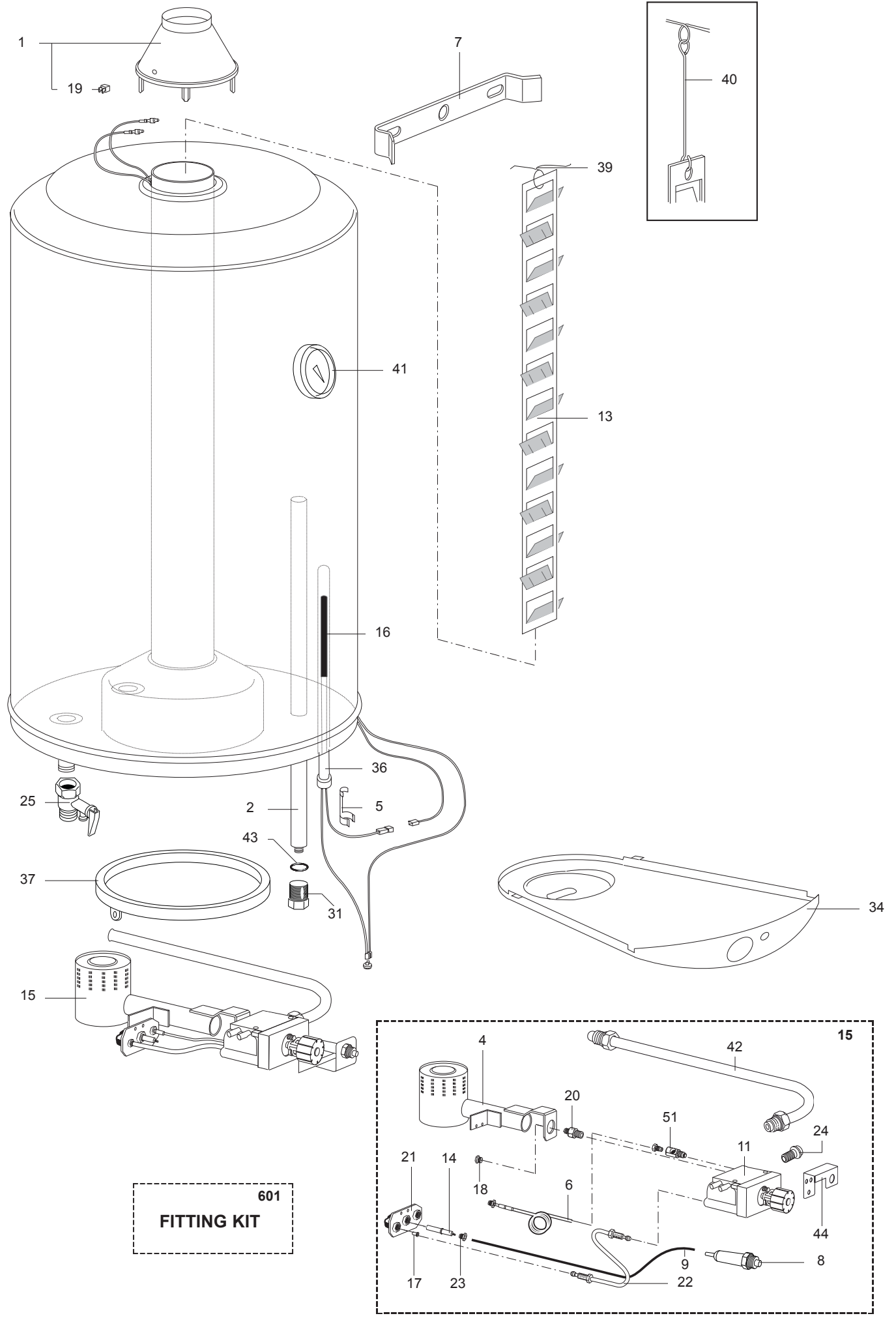
SUPERSGA R RUSSIA

R8216870-01 - 15/10/2012

SUPERSGA R RUSSIA

Storage Gas Water Heaters

1	006268	SUPERSGA 50 R RUSSIA	04-1997	-
2	006269	SUPERSGA 80 R RUSSIA	04-1997	-
3	006270	SUPERSGA 100 R RUSSIA	04-1997	-
Col	Reference	Model type	Begin	End



№	Description	Manf. Pt. N	Type																			
				1	2	3	4	5	6	7	8	9	10	11	12	13	14	15	16	17	18	
0001	ВЫТЯЖНОЙ КОЛПАК В СБОРЕ	289731			•	•																
	ВЫТЯЖНОЙ КОЛПАК В СБОРЕ	289742		•																		
0002	МАГНИЕВЫЙ АНОД D:21,3 L:380 M8	570285		•	•														03/05			
	МАГНИЕВЫЙ АНОД D:21,3 L:380 M8	570285				•																
	МАГНИЕВЫЙ АНОД D:21 L:255 M8	570408		•	•														04/05			
0004	ОСНОВНАЯ ГОРЕЛКА	290649		•	•	•																
0005	ПРУЖИНА	290356		•	•	•													04/05			
0006	ТЕРМОПАРА	200159		•	•	•																
0007	КРОНШТЕЙН	125388		•	•	•																
0008	КНОПКА ПЬЕЗОРОЗЖИГА	200254		•	•	•																
0009	КАБЕЛЬ ПЬЕЗОРОЗЖИГА	200252		•	•	•																
0011	ГАЗОВЫЙ КЛАПАН	107827		•	•	•													02/01			
	ГАЗОВЫЙ КЛАПАН	107835		•	•	•													03/01			
0013	РАССЕКATEЛЬ ДЫМОВЫХ ГАЗОВ	290003		•																		
	РАССЕКATEЛЬ ДЫМОВЫХ ГАЗОВ	290923			•	•																
0014	ЭЛЕКТРОД РОЗЖИГА	200253		•	•	•																
0015	ГАЗОВАЯ ГРУППА В СБОРЕ	216501		•															02/01			
	ГАЗОВАЯ ГРУППА В СБОРЕ	216502			•	•													02/01			
	ГАЗОВАЯ ГРУППА В СБОРЕ	216895		•															03/01			
	ГАЗОВАЯ ГРУППА В СБОРЕ	216896			•	•													03/01			
0016	ТЕРМОСТАТ ПЕРЕГРЕВА	243030		•	•	•																
0017	ФОРСУНКА ЗАПАЛЬНОЙ ГОРЕЛКИ	290726	NG	•	•	•													03/01			
	ФОРСУНКА ЗАПАЛЬНОЙ ГОРЕЛКИ	290744	NG	•	•	•													02/01			
0018	ФОРСУНКА ОСНОВНОЙ ГОРЕЛКИ	289052	NG	•	•	•													03/01			
	ФОРСУНКА ОСНОВНОЙ ГОРЕЛКИ	290758	NG	•															02/01			
	ФОРСУНКА ОСНОВНОЙ ГОРЕЛКИ	290768	NG		•	•													02/01			
	ФОРСУНКА ОСНОВНОЙ ГОРЕЛКИ	290790	NG	•															03/01			
0019	ТЕРМОСТАТ ТЯГИ	243048			•	•																
	ТЕРМОСТАТ ТЯГИ	243071		•																		
0020	КРЕПЕЖ ФОРСУНКИ ОСНОВНОЙ ГОРЕЛКИ	230751		•	•	•																
0021	ЗАПАЛЬНАЯ ГОРЕЛКА	289292		•	•	•																
0022	ПАТРУБОК (ГАЗОВЫЙ КЛАПАН/ЗАП. ГОРЕЛКА)	122242		•	•	•																
0023	ГАЙКА КРЕПЛЕНИЯ ЭЛЕКТРОДА РОЗЖИГА	230712		•	•	•																
0024	РЕГУЛЯТОР ДАВЛЕНИЯ	243020		•	•	•													03/01			
0025	ПРЕДОХРАНИТЕЛЬНЫЙ КЛАПАН 3/4" 8 БАР	469446		•	•	•																
0031	ЗАГЛУШКА	230511		•	•	•													03/05			
	ЗАГЛУШКА	230537		•	•	•													04/05			
0034	КРЫШКА ПЛАСТИКОВАЯ	991790		•	•	•																
0036	ГИЛЬЗА ТЕРМОСТАТА	123036		•	•	•													03/05			
	ГИЛЬЗА ТЕРМОСТАТА	123524		•	•	•													04/05			
0037	КОНДЕНСАТОСБОРНИК	336181		•	•	•																
0039	ПРУЖИНА РАССЕКATEЛЯ	290450		•	•	•																
0040	УДЛИНЕНИЕ РАССЕКATEЛЯ	290190				•																
	УДЛИНЕНИЕ РАССЕКATEЛЯ	290800		•																		
0041	ТЕРМОМЕТР	573427		•	•	•													01/11			
	ТЕРМОМЕТР	65110642		•	•	•													02/11			
0042	ТРУБКА ПОДАЧИ ГАЗА G 3/8"	230756		•	•	•													02/01			
	ТРУБКА ПОДАЧИ ГАЗА G 1/2"	991784		•	•	•													03/01			
0043	О-КОЛЬЦО	289442		•	•	•													04/05			
0044	КРОНШТЕЙН ГАЗОВОГО КЛАПАНА	991785		•	•	•																
0051	УСТРОЙСТВО БЕЗОПАСНОСТИ	243005		•	•	•																
0601	КОМПЛЕКТ ФИТИНГОВ	990073		•	•	•																

LIST OF THE ABBREVIATIONS

HW	: Hot water.
CW	: Cold water.
C	: Ceramic resistance (normal heating).
Ca	: Ceramic resistance (accelerated heating)
TP	: Immersion heater.
1F	: With fittings.
2F	: Without fittings.
3F	: With fittings and another outlet connection.
AMI	: With mixing valve.
SMI	: Without mixing valve.
PUISS	: Power of th appliance.
PN	: Appliance with normal pression.
LP	: Appliance with low pression.
PV	: Appliance with variable power.
PF	: Appliance with fixed power.

IDENTIFICATION PLATE

SERIAL NUMBER

6 Characters :
 Year of manufacture 03 09 08 Manufacturing day
 Month of manufacture

9 Characters :
 Year of manufacture 5 9 12 06 06 Sequential number
 Month of manufacture

14 Characters :
 SI-V-0B0 45 07 0001
 Sequential number
 Year of manufacture : 6 → 2004
 Month of manufacture : → 25 → January 43 → July 7 → 2005
 13 → February 29 → August 8 → 2006
 32 → March 40 → September etc ...
 35 → April 38 → October
 39 → May 51 → November
 45 → June 12 → December

15 Characters :
 Year of manufacture 02 11 00001 007843 Code appareil
 Month of manufacture Sequential number

21 Characters :
 Product reference 3200050 XX 08115 0000001 Sequential number
 Year (08) / Manufacturing day (115)

22 Characters :
 Product reference 3200050 XX 070115 0000001 Sequential number
 Year (07) / Month (01) / Manufacturing day (15)