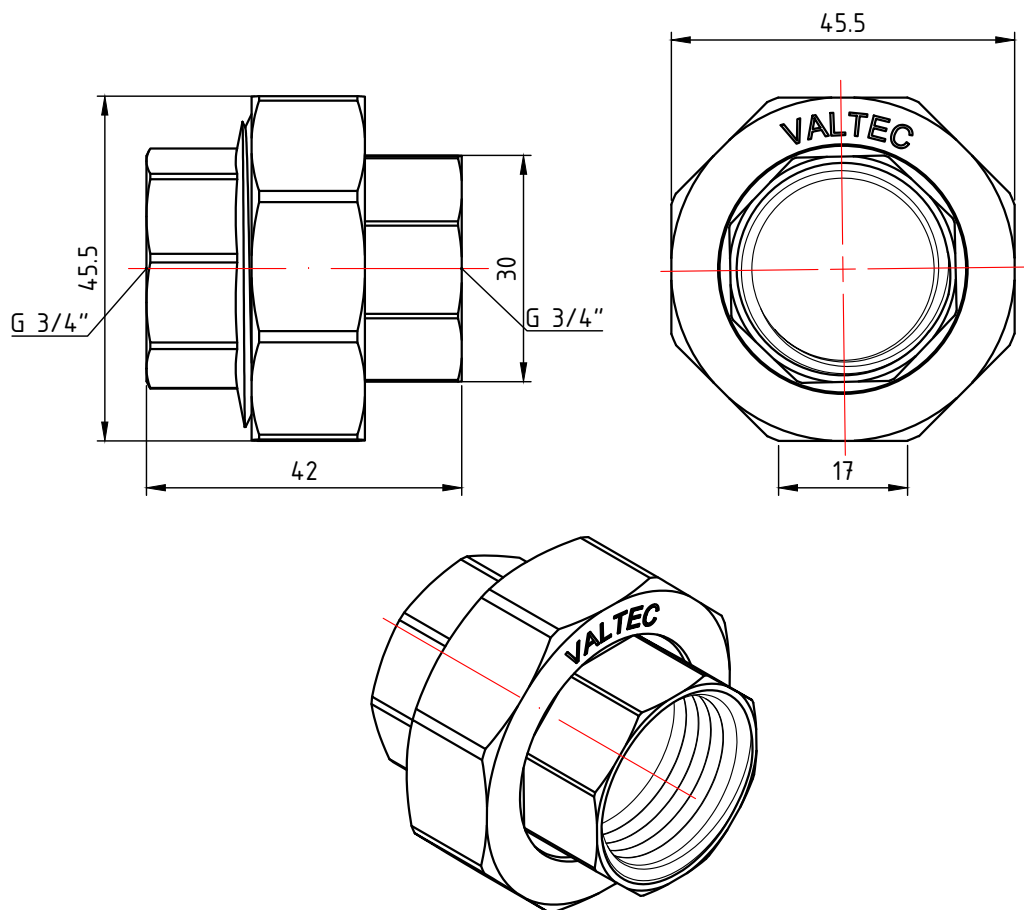
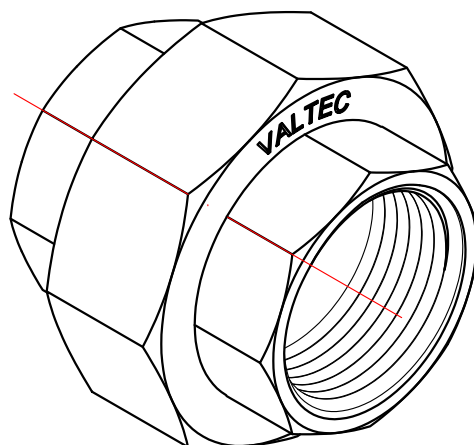
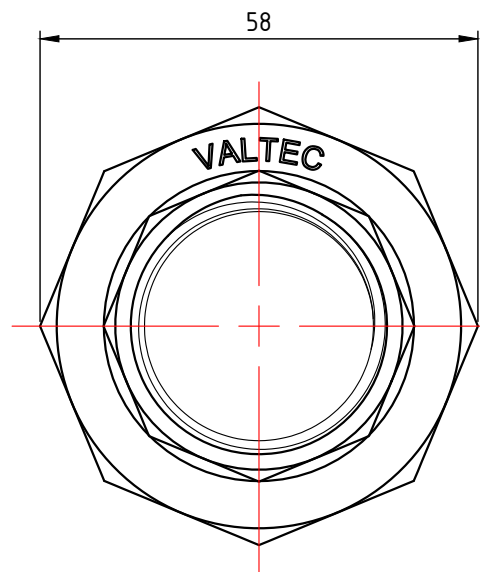
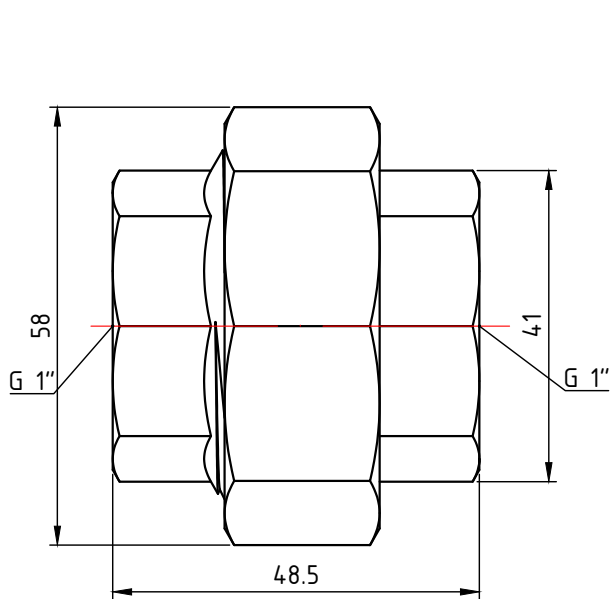


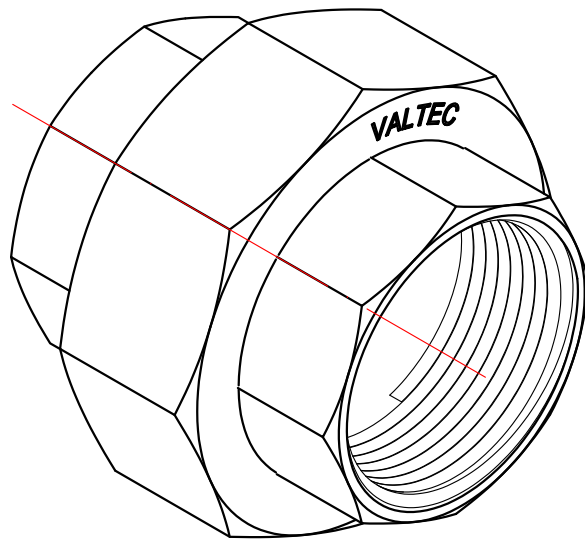
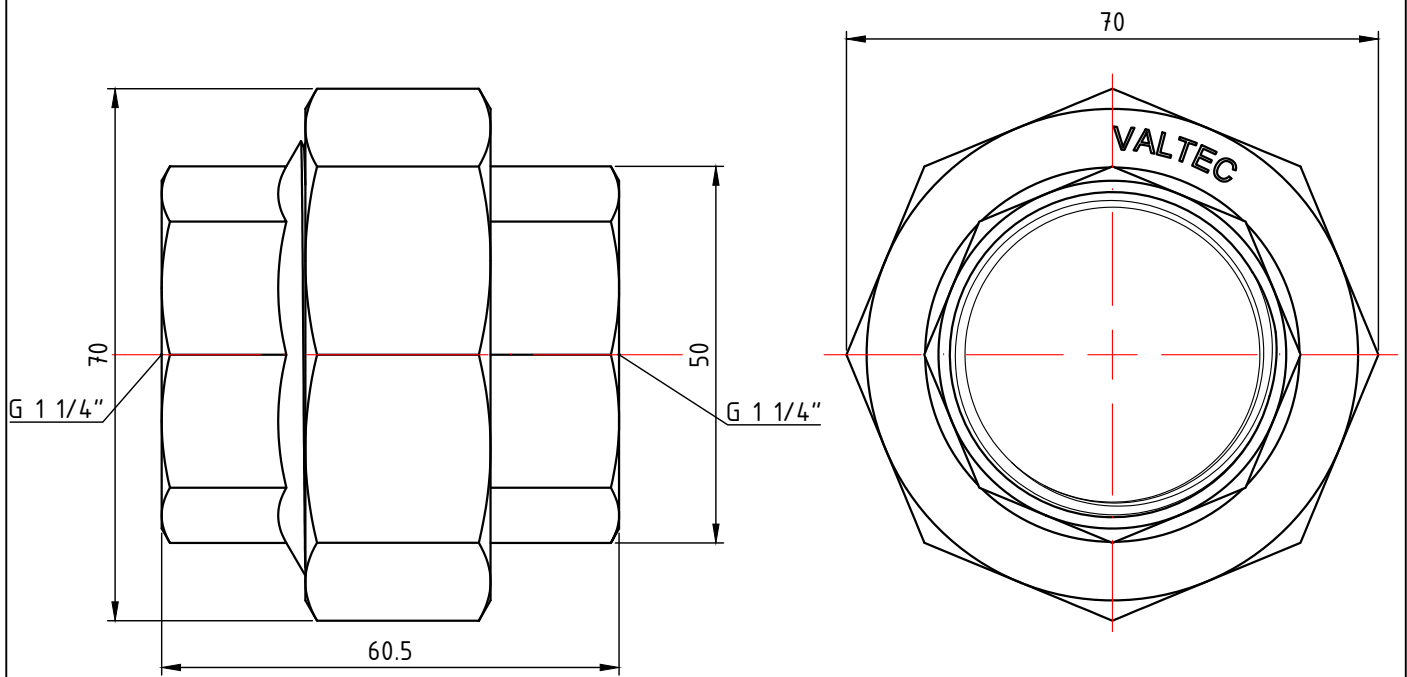
					<b>VTг.340.N.0004</b>			
Изм.	Лист	№ докум.	Подп.	Дата	Фитинг резьбовой - муфта разъемная 1/2"	Лист	Масса	Масштаб
Разраб							0,104	1:1
Пров								
Т. контр.						Лист 1	Листов 4	
Н. контр.								
Утв.					Общий вид	<b>VALTEC</b>		



					<b>VTг.340.N.0005</b>			
						Лист	Масса	Масштаб
Изм.	Лист	№ докум.	Подп.	Дата	Фитинг резьбовой - муфта разъемная 3/4"		0,193	1:1
Разраб								
Пров								
Т. контр.						Лист 2	Листов 4	
Н. контр.					Общий вид	<b>VALTEC</b>		
Утв.								



					<b>VTг.340.N.0006</b>			
Изм.	Лист	№ докум.	Подп.	Дата	Фитинг резьбовой - муфта разъемная 1"	Лист	Масса	Масштаб
Разраб							0,268	1:1
Пров								
Т. контр.						Лист 3	Листов 4	
Н. контр.								
Утв.					Общий вид	<b>VALTEC</b>		



					<b>VTг.340.N.0007</b>							
					Фитинг резьбовой - муфта разъемная 1 1/4"			Лист	Масса	Масштаб		
Изм.	Лист	№ докум.	Подп.	Дата					0,469	1:1		
Разраб								Лист 4			Листов 4	
Пров												
Т. контр.												
Н. контр.					Общий вид							
Утв.												